



## RGMD-2-32-300

RGMD-2-32-300, Ensemble de protection différentielle avec protection magnétothermique incluse

Code: P13263.

- > Pôles: 2
- > In (A): 32 A
- > Sensibilité: 300 mA
- > Montage: DIN rail

### La description

Dispositif de protection magnétothermique et différentielle ultra-immunisée. Solution compacte à installer sur rail DIN pour prévenir les déclenchements intempestifs dans les installations électriques. La protection différentielle électronique à 30 ou 300 mA garantit une immunité élevée, outre afficher par DEL la présence de tension sur le tableau électrique.

- À facile câblage entre les éléments qui la conforment.
- Utilisation dans des installations monophasées et triphasées jusqu'à 63 A.

### Application

Toutes les installations électriques où la continuité des processus est critique, et qui requièrent des protections aux personnes (30 mA) et aux machines (300 mA) à action immédiate, non réglables.

- Systèmes informatiques (SAI)
- Systèmes de climatisation/refroidissement
- Ascenseurs / monte-charge
- Systèmes d'alarmes



## RGMD-2-32-300

Magnétothermique Différentiel Ultra-immunisé

Code: P13263.

### Spécifications

#### Alimentation en courant alternatif

Fréquence	50/60 Hz
Tension nominale	230 V ~ ( $\pm 20\%$ )

#### Caractéristiques mécaniques

Taille (mm) larg. x haut. x prof.	70 x 91.6 x 72 (mm)
Fixation	DIN 46277 (EN 50022)
Poids (kg)	0,4

#### Caractéristiques environnementales

Degré de protection	IP 20 (bornes), IP 41 (face arrière)
Température de travail	-10 ... +55 °C

#### Caractéristiques de la bobine

Tension nominale de contrôle Uc	230 V ~
---------------------------------	---------

#### Entrée de déclenchement externe / réarmement externe

Type	Sans tension
------	--------------

#### Règlementation

Règlementation	IEC 60947-2-M, IEC 60898, IEC 61008-1, IEC 60755
----------------	--

#### Sorties de relais numériques

Courant nominal	5 A
Tension nominale	230 V ~

#### Protection différentielle

Type	Type A ultraimmunisé
Sensibilité ( $I_{\Delta n}$ ), A	0,3
Temps de retard (t $\Delta$ )	Instantané ou général (CEI 61008-1)
Transformateur	Externe, série WGC/WGS

#### Protection

Indication LED	Présence de tension Déclenchement en cas de fuite différentielle Déconnexion du capteur
Mesure	Valeur efficace vraie (TRMS)
Type d'élément de coupe	Magnétothermique + élément intégré : relais différentiel RG1M

#### Protection magnéto-thermique



## RGMD-2-32-300

Magnétothermique Différentiel Ultra-immunisé

Code: P13263.

Courbe de déclenchement type	C (otras consultar)
Courant nominal In (A)	32
Pouvoir de coupure	6 kA (EN 60898), (consulter d'autres)
Tension nominale	240 V ~ / 415 VA ~

### RGMD

Ensemble de protection différentielle type A ultra-immunisée avec protection magnétothermique incluse

CODE	TYPE	Pôles	In (A)
<b>Série RGMD type A - 2 pôles</b>			
P13231.	RGMD-2-16-30	2	16 A
P13251.	RGMD-2-25-30	2	25 A
P13261.	RGMD-2-32-30	2	32 A
P13271.	RGMD-2-40-30	2	40 A
P13291.	RGMD-2-63-30	2	63 A
P13233.	RGMD-2-16-300	2	16 A
P13253.	RGMD-2-25-300	2	25 A
P13263.	RGMD-2-32-300	2	32 A
P13273.	RGMD-2-40-300	2	40 A
P13293.	RGMD-2-63-300	2	63 A
<b>Série RGMD type A - 4 pôles</b>			
P13431.	RGMD-4-16-30	4	16 A
P13451.	RGMD-4-25-30	4	25 A
P13461.	RGMD-4-32-30	4	32 A
P13471.	RGMD-4-40-30	4	40 A
P13491.	RGMD-4-63-30	4	63 A
P13433.	RGMD-4-16-300	4	16 A
P13453.	RGMD-4-25-300	4	25 A
P13463.	RGMD-4-32-300	4	32 A
P13473.	RGMD-4-40-300	4	40 A
P13493.	RGMD-4-63-300	4	63 A

Intègre relais différentiel RG1M, transformateur différentiel WGS/WGC et magnétothermique de courbe C, 6 kA (IEC 60898) avec bobine de déclenchement 230 Vac. Courbe 10 kA (IEC 60947-2) consulter

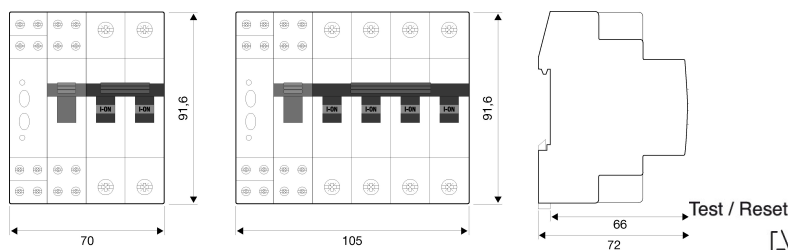


# RGMD-2-32-300

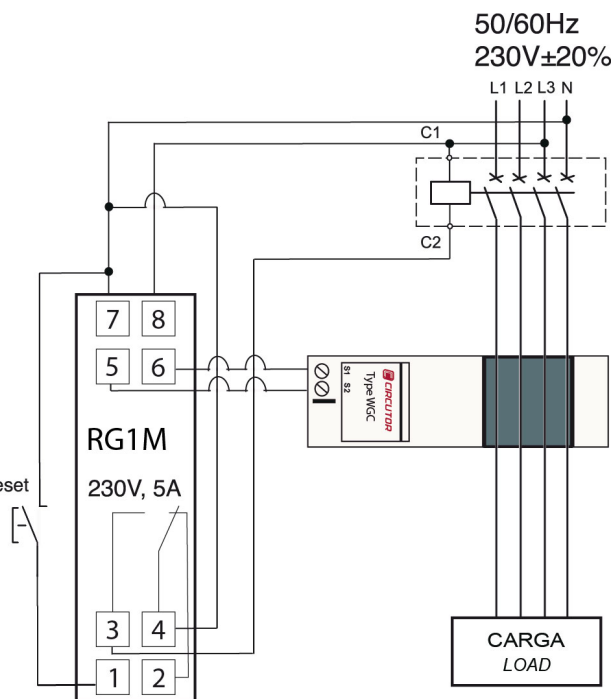
Magnétothermique Différentiel Ultra-immunisé

Code: P13263.

## Dimensions



## Connexions



Disparo por BOBINA DE EMISIÓN  
- Rearme manual.  
Trip by SHUNT COIL.  
- Manual reclose.