



CBS-400B

CBS-400B, Centrale de relais différentiels type B

Code: P12721.

- > Protocole: Modbus/RTU
- > Modules: 3
- > Relais de pré-alarme: Oui
- > Communications: RS-485
- > N° relais: 4
- > $I_{\Delta n}$ (A): 0,03 ... 3 A
- > Tension alimentation: 230 Vca
- > Retard: 0,1 ... 5 s, INS, SEL
- > Montage: DIN rail

La description

Relais électronique de protection et de surveillance d'intensité de courant différentiel (**CEI 62020**), compatible avec la série **WGB**, pour charges de type B (**CEI 60755**) et avec 4 canaux totalement indépendants.

- Relais haute performance avec les caractéristiques et fonctions principales suivantes :
- Relais électronique avec sortie à relais (jusqu'à 4 canaux).
- Mesure en alternatif, en continu ou en mixte (Type B selon **CEI 60755**).
- Mesure et affiche l'intensité de courant des 4 canaux de façon indépendante, via la connexion à un transformateur différentiel de la série **WGB**.
- Entièrement programmable avec affichage du courant de fuite instantané en temps réel sur un display rétroéclairé à contraste élevé (display rouge lorsque le relais se déclenche).
- Communications RS-485 (Modbus) intégrées.
- Relais de préalarme.
- Enregistrement d'évènements.
- Entrée de télécommande.

Application

Protection ou surveillance différentielle de charges électriques monophasées ou triphasées en courant alternatif avec composants en continu, avec des fréquences de jusqu'à 2 kHz, tels que :

- Variateurs de vitesse
- SAI
- Installations photovoltaïques
- Recharge de véhicules électriques
- Filtres actifs.



CBS-400B

Relais de protection et de surveillance de courant différentiel de type B avec 4 canaux

Code: P12721.

Spécifications

Alimentation en courant alternatif

Catégorie d'installation	CAT III 300V
Consommation	11 VA
Fréquence	50 ... 60 Hz
Tension nominale	230 V~ (± 15 %)

Caractéristiques mécaniques

Taille (mm) larg. x haut. x prof.	52,5 x 118 x 74 (mm)
Boîtier	Plastique V0 auto-extinguible
Poids (kg)	0,188

Caractéristiques environnementales

Degré de protection	IP 30, IP 40 (avant)
Humidité relative (sans condensation)	5 ... 95 %
Température de stockage	-20 ... +70 °C
Température de travail	-10 ... +50 °C

Entrées numériques

Impédance d'entrée	2 kΩ
Isolement entre entrée et sortie	5.3 kV
Type	Contact sans potentiel

Règlementation

Sécurité électrique, Altitude maximale (m)	2000
Sécurité électrique, Degré de contamination	2
Règlementation	CEI 60947-2-M, CEI 60755 (Conditions de mesure pour les formes d'onde standard de type B), UNE-EN 60068-2-1, UNE-EN60068-2-2, UNE-EN 60068-2-78

Interface utilisateur

LED	2
Clavier	3 clés
Type d'affichage	LCD (négatif)

Sorties de relais numériques

Quantité	4
Courant maximum	6 A
Tension maximale des contacts ouverts	230 V ~
Durée de vie électrique	



CBS-400B

Relais de protection et de surveillance de courant différentiel de type B avec 4 canaux

Code: P12721.

	60 × 10 ³ (250 V ~ / 5A)
Durée de vie mécanique	10 × 10 ⁶
Puissance de commutation maximale	1500 VA

Sorties numériques de transistor

Type	Optoisolée
Sortie d'impulsions, courant maximum	0.1 A
Tension maximale	230 V ~

Protection différentielle

Temps de retard (t _Δ)	INS - [S]-0.1-0.2-0.3-0.4-0.5-0.8-1-3-5 s
-----------------------------------	---

Communication série

Protocole	Modbus/RTU
Technologie / Type	RS-485

CBS-400B

Centrale de 4 relais différentiels, type B , 3 modules

CODE	TYPE	N° relais	Communications	Protocole	Môdules	Relais de pré-alarme	I _{Δn} (A)	Tension alimentation
P12721.	CBS-400B	4	RS-485	Modbus/RTU	3	Oui	0,03 ... 3 A	230 Vca

Associé à un transformateur différentiel de type WGB

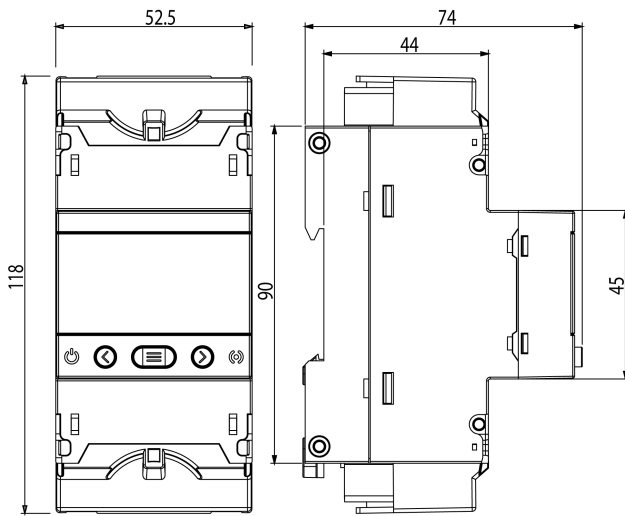


CBS-400B

Relais de protection et de surveillance de courant différentiel de type B avec 4 canaux

Code: P12721.

Dimensions



Connexions

