

WGC-350x150-TB

Code: P11760. DESCATALOGADO

Spécifications

Alimentation en courant alternatif, isolement

Test d'impulsion (kV)	3 kV
-----------------------	------

Caractéristiques mécaniques

Taille (mm) larg. x haut. x prof.	479 x 279 x 50.2 (mm)
Boîtier	Self-extinguishing polycarbonate UL 94 V0
Fixation	Rail DIN avec accessoire
Type de connexion	Screw terminal (Pz type)
Poids (kg)	6,8

Caractéristiques environnementales

Degré de protection	IP 20 (bornes) IEC 60529
Humidité relative (sans condensation)	5 ... 95 %
Température de travail	-20 ... + 70 °C

Circuit de mesure de courant

Courant dynamique (Idyn)	2,5 Ith
Courant thermique permanent (Icth)	60 A
Courant thermique de court-circuit (Ith)	1,8 kA / 1s
Ratio de transformation	30 / 0,06 A
Tension de service maximale (Um)	720 V

Règlementation

Sécurité électrique, Altitude maximale (m)	2000
Sécurité électrique, Catégorie d'installation	CAT III

Précision de mesure

Précision	10 ... 15 %
-----------	-------------

WGC-TB

Transformateur différentiel pour relais type B

CODE	TYPE	Diamètre intérieur (mm)	In (A)
Uniquement pour RGU-10B			
P11731.	WGS-20-TB	20	63
P11751.	WGC-25-TB	25	63
P11752.	WGC-35-TB	35	80
P11753.	WGC-55-TB	55	160



WGC-350x150-TB

Transformateur différentiel pour relais différentiel type B

Code: P11760.

CODE	TYPE	Diamètre intérieur (mm)	In (A)
P11755.	WGC-80-TB	80	250
P11756.	WGC-110 TB	110	400
P11757.	WGC-140 TB	140	600
P11758.	WGC-180 TB	180	800

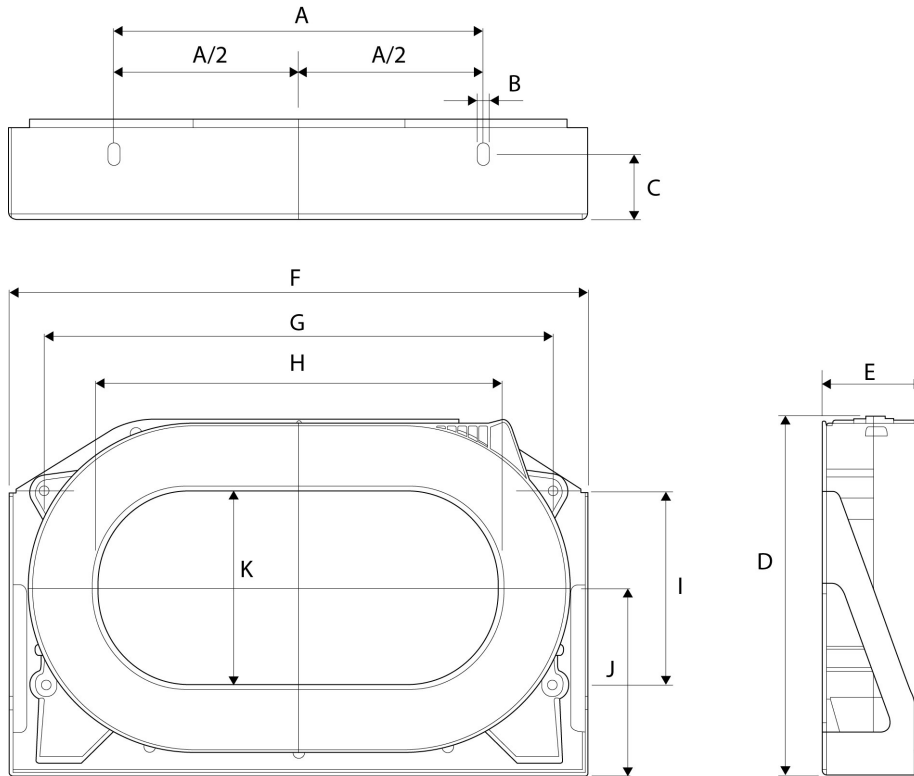


WGC-350x150-TB

Transformateur différentiel pour relais différentiel type B

Code: P11760.

Dimensions



Type	A	B	C	D	E	F	G	H	I	J	K
WGC 220x105	200	7	35	195	54,2	314	275	220	105	102	105
WGC 350x150	340	7	30	279	50,2	479	430	350	165	143	150
WGC 500x200	460	7	40	306	64	614	550	500	180	155	200