

# WGC-220x105-TB

Code: P11759. DESCATALOGADO

## Spécifications

### Alimentation en courant alternatif, isolement

Test d'impulsion (kV)	3 kV
-----------------------	------

### Caractéristiques mécaniques

Taille (mm) larg. x haut. x prof.	314 x 195 x 54.2 (mm)
Boîtier	Self-extinguishing polycarbonate UL 94 V0
Fixation	Rail DIN avec accessoire
Type de connexion	Screw terminal (Pz type)
Poids (kg)	3,9

### Caractéristiques environnementales

Degré de protection	IP 20 (bornes) IEC 60529
Humidité relative (sans condensation)	5 ... 95 %
Température de travail	-20 ... + 70 °C

### Circuit de mesure de courant

Courant dynamique (Idyn)	2,5 Ith
Courant thermique permanent (Icth)	60 A
Courant thermique de court-circuit (Ith)	1,8 kA / 1s
Ratio de transformation	30 / 0,06 A
Tension de service maximale (Um)	720 V

### Règlementation

Sécurité électrique, Altitude maximale (m)	2000
Sécurité électrique, Catégorie d'installation	CAT III

### Précision de mesure

Précision	10 ... 15 %
-----------	-------------

### WGC-TB

Transformateur différentiel pour relais type B

CODE	TYPE	Diamètre intérieur (mm)	In (A)
Uniquement pour RGU-10B			
P11731.	WGS-20-TB	20	63
P11751.	WGC-25-TB	25	63
P11752.	WGC-35-TB	35	80
P11753.	WGC-55-TB	55	160



## WGC-220x105-TB

Transformateur différentiel pour relais différentiel type B

Code: P11759.

CODE	TYPE	Diamètre intérieur (mm)	In (A)
P11755.	WGC-80-TB	80	250
P11756.	WGC-110 TB	110	400
P11757.	WGC-140 TB	140	600
P11758.	WGC-180 TB	180	800

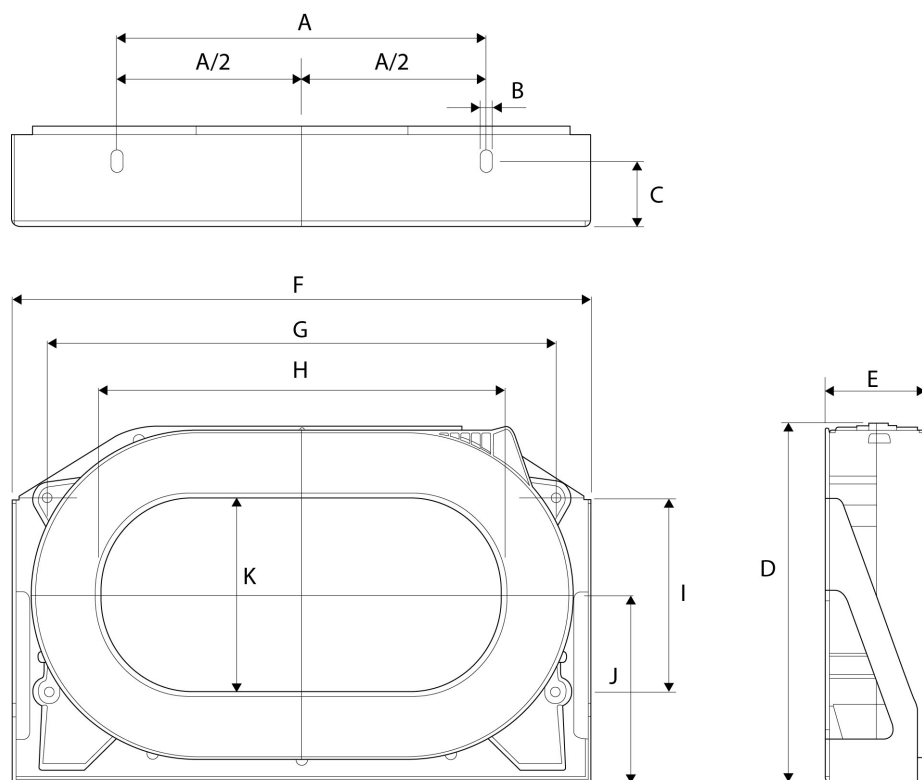


## WGC-220x105-TB

Transformateur différentiel pour relais différentiel type B

Code: P11759.

### Dimensions



Type	A	B	C	D	E	F	G	H	I	J	K
WGC 220x105	200	7	35	195	54,2	314	275	220	105	102	105
WGC 350x150	340	7	30	279	50,2	479	430	350	165	143	150
WGC 500x200	460	7	40	306	64	614	550	500	180	155	200