



## WGC-180 TB

WGC-180 TB, Transformateur différentiel pour relais différentiel type B

Code: P11758.

- > Diam. utile (mm): 180
- > I $\Delta$ n min.(A): 0.5
- > Courant m $\acute{a}$ x.(A): 800

### Spécifications

#### Alimentation en courant alternatif, isolement

|                       |      |
|-----------------------|------|
| Test d'impulsion (kV) | 3 kV |
|-----------------------|------|

#### Caractéristiques mécaniques

|                                   |   |
|-----------------------------------|---|
| Taille (mm) larg. x haut. x prof. | 252 x 256 x 50 (mm)                       |
| Boîtier                           | Self-extinguishing polycarbonate UL 94 V0 |
| Fixation                          | DIN rail with accessory (see code)        |
| Type de connexion                 | Screw terminal (Pz type)                  |
| Poids (kg)                        | 0,2                                       |

#### Caractéristiques environnementales

|                     |                          |
|---------------------|--------------------------|
| Degré de protection | IP 20 (bornes) IEC 60529 |
|---------------------|--------------------------|

#### Circuit de mesure de courant

|   |                     |
|---|---------------------|
| Courant dynamique (I <sub>dyn</sub> )                 | 2,5 I <sub>th</sub> |
| Courant thermique permanent (I <sub>cth</sub> )       | 6 A                 |
| Courant thermique de court-circuit (I <sub>th</sub> ) | 1,8 kA / 1s         |
| Tension de service maximale (U <sub>m</sub> )         | 720 V               |

#### Règlementation

|                |                                       |
|----------------|---------------------------------------|
| Règlementation | IEC 60664-1, IEC 60664-3, IEC 61869-2 |
|----------------|---------------------------------------|

#### Précision de mesure

|           |             |
|-----------|-------------|
| Précision | 10 ... 15 % |
|-----------|-------------|

#### Protection différentielle

|      |        |
|------|--------|
| Type | Type B |
|------|--------|

#### WGC-TB

Transformateur différentiel pour relais type B

| CODE                           | TYPE      | Diamètre intérieur (mm) | I <sub>n</sub> (A) |
|--------------------------------|-----------|-------------------------|--------------------|
| <b>Uniquement pour RGU-10B</b> |           |                         |                    |
| P11731.                        | WGS-20-TB | 20                      | 63                 |
| P11751.                        | WGC-25-TB | 25                      | 63                 |



## WGC-180 TB

Transformateur différentiel pour relais différentiel type B

Code: P11758.

| CODE    | TYPE       | Diamètre intérieur (mm) | In (A) |
|---------|------------|-------------------------|--------|
| P11752. | WGC-35-TB  | 35                      | 80     |
| P11753. | WGC-55-TB  | 55                      | 160    |
| P11755. | WGC-80-TB  | 80                      | 250    |
| P11756. | WGC-110 TB | 110                     | 400    |
| P11757. | WGC-140 TB | 140                     | 600    |
| P11758. | WGC-180 TB | 180                     | 800    |

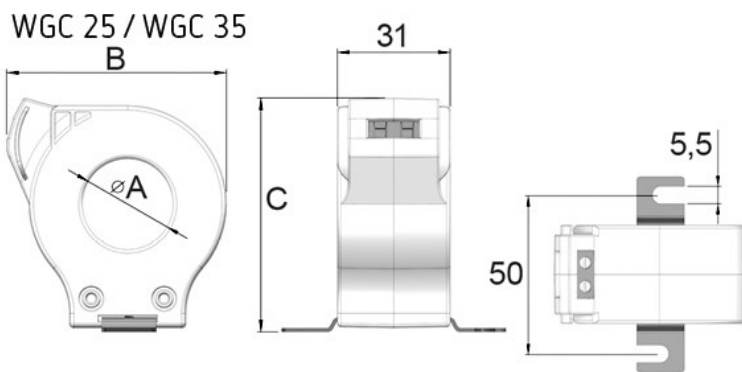


## WGC-180 TB

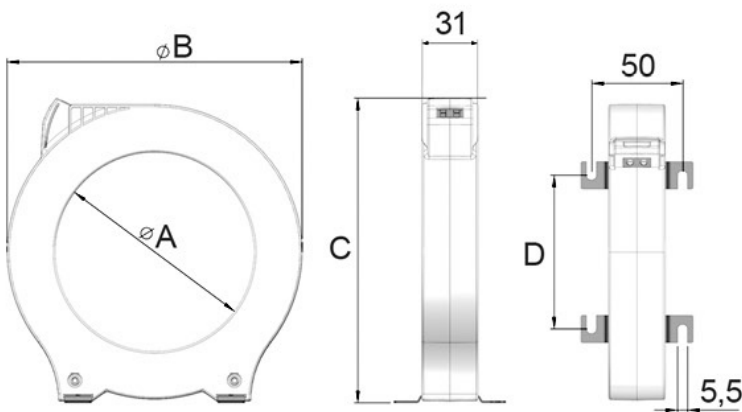
Transformateur différentiel pour relais différentiel type B

Code: P11758.

### Dimensions



WGC 55 / WGC 80  
WGC 110 / WGC 140



| Modelo  | A   | B     | C    | D    |
|---------|-----|-------|------|------|
| WGC 25  | 25  | 60,5  | 64   |      |
| WGC 35  | 35  | 70,5  | 75,5 |      |
| WGC 55  | 55  | 92    | 98   | 38   |
| WGC 80  | 80  | 124,5 | 130  | 60   |
| WGC 110 | 110 | 163   | 168  | 84,5 |
| WGC 140 | 140 | 201   | 206  | 110  |
| WGC 180 | 180 | 252   | 256  | 144  |