



WGC-140 TB

WGC-140 TB, Transformateur différentiel pour relais différentiel type B

Code: P11757.

- > Diam. utile (mm): 140
- > I Δ n min.(A): 0.5
- > Courant m Δ x.(A): 600

Spécifications

Alimentation en courant alternatif, isolement

Test d'impulsion (kV)	3 kV
-----------------------	------

Caractéristiques mécaniques

Taille (mm) larg. x haut. x prof.	201 x 206 x 50 (mm)
Boîtier	Self-extinguishing polycarbonate UL 94 V0
Fixation	DIN rail with accessory (see code)
Type de connexion	Bornier à vis (type à vis Pz)
Poids (kg)	6

Caractéristiques environnementales

Degré de protection	IP 20 (bornes) IEC 60529
---------------------	--------------------------

Circuit de mesure de courant

Courant dynamique (I _{dyn})	2,5 I _{th}
Courant thermique permanent (I _{cth})	6 A
Courant thermique de court-circuit (I _{th})	1,8 kA / 1s
Tension de service maximale (U _m)	720 V

Règlementation

Règlementation	IEC 60664-1, IEC 60664-3, IEC 61869-2
----------------	---------------------------------------

Précision de mesure

Précision	10 ... 15 %
-----------	-------------

Protection différentielle

Type	Type B
------	--------

WGC-TB

Transformateur différentiel pour relais type B

CODE	TYPE	Diamètre intérieur (mm)	I _n (A)
Uniquement pour RGU-10B			
P11731.	WGS-20-TB	20	63
P11751.	WGC-25-TB	25	63



WGC-140 TB

Transformateur différentiel pour relais différentiel type B

Code: P11757.

CODE	TYPE	Diamètre intérieur (mm)	In (A)
P11752.	WGC-35-TB	35	80
P11753.	WGC-55-TB	55	160
P11755.	WGC-80-TB	80	250
P11756.	WGC-110 TB	110	400
P11757.	WGC-140 TB	140	600
P11758.	WGC-180 TB	180	800



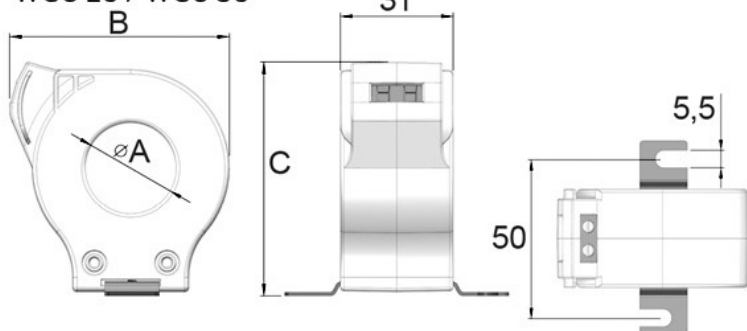
WGC-140 TB

Transformateur différentiel pour relais différentiel type B

Code: P11757.

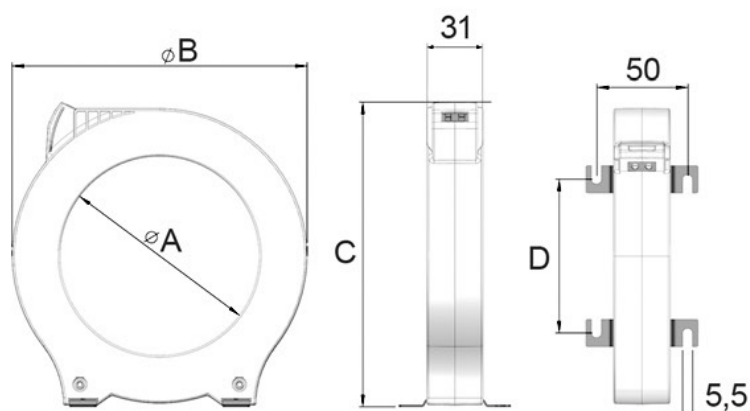
Dimensions

WGC 25 / WGC 35



WGC 55 / WGC 80

WGC 110 / WGC 140



Modelo	A	B	C	D
WGC 25	25	60,5	64	
WGC 35	35	70,5	75,5	
WGC 55	55	92	98	38
WGC 80	80	124,5	130	60
WGC 110	110	163	168	84,5
WGC 140	140	201	206	110
WGC 180	180	252	256	144