

WGC-25-TB

WGC-25-TB, Transformateur différentiel pour relais différentiel type B

Code: P11751.

- > Diam. utile (mm): 25
- > $I_{\Delta n}$ min.(A): 0.1
- > Courant m \acute{a} x.(A): 63

Spécifications

Alimentation en courant alternatif, isolement

Test d'impulsion (kV)	3 kV
-----------------------	------

Caractéristiques mécaniques

Taille (mm) larg. x haut. x prof.	60.5 x 64 x 50 (mm)
Boîtier	Self-extinguishing polycarbonate UL 94 V0
Fixation	Rail DIN avec accessoire
Type de connexion	Screw terminal (Pz type)
Poids (kg)	0,12

Caractéristiques environnementales

Degré de protection	IP 20 (bornes) IEC 60529
---------------------	--------------------------

Circuit de mesure de courant

Courant dynamique (I_{dyn})	2,5 lth
Courant thermique permanent (I_{cth})	6 A
Courant thermique de court-circuit (I_{th})	1,8 kA / 1s
Tension de service maximale (U_m)	720 V

Règlementation

Règlementation	IEC 60664-1, IEC 60664-3, IEC 61869-2
----------------	---------------------------------------

Précision de mesure

Précision	10 ... 15 %
-----------	-------------

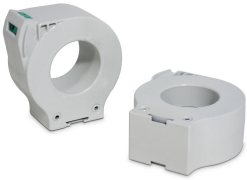
Protection différentielle

Type	Type B
------	--------

WGC-TB

Transformateur différentiel pour relais type B

CODE	TYPE	Diam. utile (mm)
P11731.	WGS-20-TB	20
P11751.	WGC-25-TB	25
P11752.	WGC-35-TB	35



WGC-25-TB

Transformateur différentiel pour relais différentiel type B

Code: P11751.

CODE	TYPE	Diam. utile (mm)
P11753.	WGC-55-TB	55
P11755.	WGC-80-TB	80
P11756.	WGC-110 TB	110
P11757.	WGC-140 TB	140
P11758.	WGC-180 TB	180

Uniquement pour relais de type RGU-10B

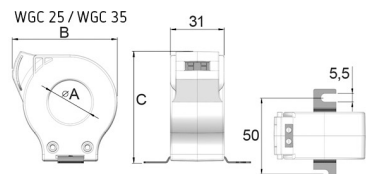


WGC-25-TB

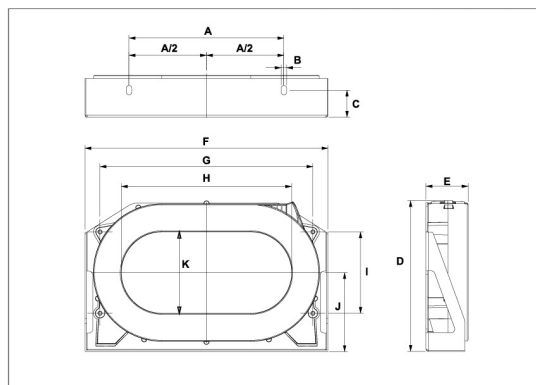
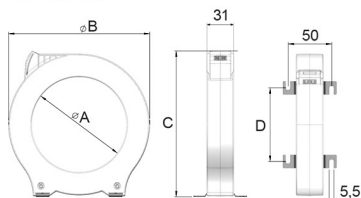
Transformateur différentiel pour relais différentiel type B

Code: P11751.

Dimensions



WGC 55 / WGC 80
WGC 110 / WGC 140



Modelo	A	B	C	D
WGC 25	25	60,5	64	
WGC 35	35	70,5	75,5	
WGC 55	55	92	98	38
WGC 80	80	124,5	130	60
WGC 110	110	163	168	84,5
WGC 140	140	201	206	110
WGC 180	180	252	256	144

	A	B	C	D	E	F	G	H	I	J	K
WGC 220x105	200	7	35	195	54,2	314	275	220	105	102	105
WGC 350x150	340	7	30	279	50,2	479	430	350	165	143	150
WGC 500x200	460	7	40	306	64	614	550	500	180	155	200