



## WGC-500x200

WGC-500x200, Transformateur différentiel

Code: P10160.

- > Diam. utile (mm): 500 x 200
- > Cable (m): 0
- > Courant máx.(A): 4000

### La description

Dans cette nouvelle gamme, une série d'améliorations est présentée, en pensant surtout à l'installation des équipements sur les tableaux de distribution. Outre les fixations habituelles pour ces installations, il y a la possibilité d'ajouter un accessoire sur le rail DIN au moyen d'un accessoire, avec lequel nous facilitons votre installation.

Les transformateurs différentiels de la série **WGC** présentent une meilleure immunité face aux pointes de courant de type transitoire que provoquent habituellement les déclenchements de la protection différentielle. Les transformateurs différentiels de la série **WGC** sont conçus pour fonctionner avec les relais de la série **WGC**. La sensibilité (courant de déclenchement) de l'ensemble transformateur-relais est fixée par le relais associé.



## WGC-500x200

Transformateurs différentiels

Code: P10160.

### Spécifications

#### Alimentation en courant alternatif, isolement

Test d'impulsion (kV)	3 kV
-----------------------	------

#### Caractéristiques mécaniques

Taille (mm) larg. x haut. x prof.	614 x 306 x 64 (mm)
Boîtier	Self-extinguishing polycarbonate UL 94 V0
Fixation	Rail DIN avec accessoire
Type de connexion	Screw terminal (Pz type)
Poids (kg)	11

#### Caractéristiques environnementales

Degré de protection	IP 20 (bornes) IEC 60529
Humidité relative (sans condensation)	5 ... 95 %
Température de travail	-20 ... + 70 °C

#### Circuit de mesure de courant

Courant dynamique (I <sub>dyn</sub> )	2,5 I <sub>th</sub>
Courant thermique permanent (I <sub>cth</sub> )	60 A
Courant thermique de court-circuit (I <sub>th</sub> )	1,8 kA / 1s
Ratio de transformation	30 / 0,06 A
Tension de service maximale (U <sub>m</sub> )	720 V

#### Règlementation

Sécurité électrique, Altitude maximale (m)	2000
Sécurité électrique, Catégorie d'installation	CAT III
Règlementation	IEC 60664-1, IEC 60664-3, IEC 60044-1

#### Précision de mesure

Précision	10 ... 15 %
-----------	-------------

#### WGC

Transformateur différentiel

CODE	TYPE	Diamètre intérieur (mm)	Cable (m)	In (A)
P10181.	WGC-20-SC	20	0.5	63
P10182.	WGC-30-SC	30	0.5	63
P10131.	WGS-20	20	-	63
P10132.	WGS-30	30	-	63



## WGC-500x200

Transformateurs différentiels

Code: P10160.

CODE	TYPE	Diamètre intérieur (mm)	Cable (m)	In (A)
P10151.	WGC-25	25	-	63
P10152.	WGC-35	35	-	80
P10153.	WGC-55	55	-	160
P10154.	WGC-80	80	-	250
P10155.	WGC-110	115	-	400
P10156.	WGC-140	140	-	600
P10157.	WGC-180	180	-	800
P10158.	WGC-220x105	220 x 105	-	1250
P10159.	WGC-350x150	350 x 150	-	2000
P10160.	WGC-500x200	500 x 200	-	4000

Certification UL sur tous les modèles WGC et WGS sur demande

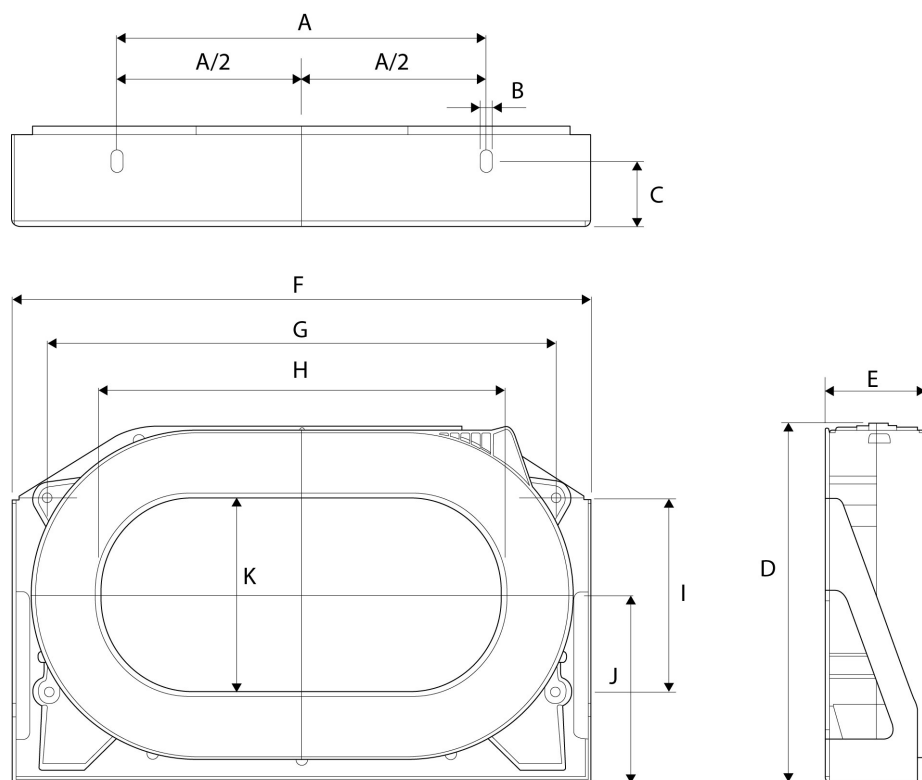


## WGC-500x200

Transformateurs différentiels

Code: P10160.

### Dimensions



Type	A	B	C	D	E	F	G	H	I	J	K
WGC 220x105	200	7	35	195	54,2	314	275	220	105	102	105
WGC 350x150	340	7	30	279	50,2	479	430	350	165	143	150
WGC 500x200	460	7	40	306	64	614	550	500	180	155	200