



WGC-35

WGC-35, Transformateur différentiel

Code: P10152.

- > Diam. utile (mm): 35
- > Cable (m): 0
- > Courant m^{ax}.(A): 80

La description

Dans cette nouvelle gamme, une série d'améliorations est présentée, en pensant surtout à l'installation des équipements sur les tableaux de distribution. Outre les fixations habituelles pour ces installations, il y a la possibilité d'ajouter un accessoire sur le rail DIN au moyen d'un accessoire, avec lequel nous facilitons votre installation.

Les transformateurs différentiels de la série **WGC** présentent une meilleure immunité face aux pointes de courant de type transitoire que provoquent habituellement les déclenchements de la protection différentielle. Les transformateurs différentiels de la série **WGC** sont conçus pour fonctionner avec les relais de la série **WGC**. La sensibilité (courant de déclenchement) de l'ensemble transformateur-relais est fixée par le relais associé.



WGC-35

Transformateurs différentiels

Code: P10152.

Spécifications

Alimentation en courant alternatif, isolement

Test d'impulsion (kV)	3 kV
-----------------------	------

Caractéristiques mécaniques

Taille (mm) larg. x haut. x prof.	70.5 x 75.5 x 50 (mm)
Boîtier	Self-extinguishing polycarbonate UL 94 V0
Fixation	DIN rail with accessory (see code)
Type de connexion	Bornier à vis (type à vis Pz)
Poids (kg)	0,111

Caractéristiques environnementales

Degré de protection	IP 20 (bornes) IEC 60529
Humidité relative (sans condensation)	5 ... 95 %
Température de travail	-20 ... + 70 °C

Circuit de mesure de courant

Courant dynamique (I _{dyn})	2,5 I _{th}
Courant thermique permanent (I _{cth})	60 A
Courant thermique de court-circuit (I _{th})	1,8 kA / 1s
Ratio de transformation	30 / 0,06 A
Tension de service maximale (U _m)	720 V

Règlementation

Sécurité électrique, Altitude maximale (m)	2000
Sécurité électrique, Catégorie d'installation	CAT III
Règlementation	IEC 60664-1, IEC 60664-3, IEC 60044-1

Précision de mesure

Précision	10 ... 15 %
-----------	-------------

WGC

Transformateur différentiel

CODE	TYPE	Diamètre intérieur (mm)	Cable (m)	In (A)
P10181.	WGC-20-SC	20	0.5	63
P10182.	WGC-30-SC	30	0.5	63
P10131.	WGS-20	20	-	63
P10132.	WGS-30	30	-	63



WGC-35

Transformateurs différentiels

Code: P10152.

CODE	TYPE	Diamètre intérieur (mm)	Cable (m)	In (A)
P10151.	WGC-25	25	-	63
P10152.	WGC-35	35	-	80
P10153.	WGC-55	55	-	160
P10154.	WGC-80	80	-	250
P10155.	WGC-110	115	-	400
P10156.	WGC-140	140	-	600
P10157.	WGC-180	180	-	800
P10158.	WGC-220x105	220 x 105	-	1250
P10159.	WGC-350x150	350 x 150	-	2000
P10160.	WGC-500x200	500 x 200	-	4000

Certification UL sur tous les modèles WGC et WGS sur demande

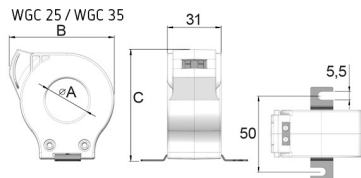


WGC-35

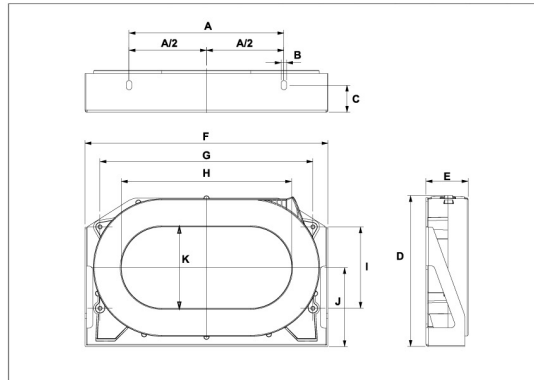
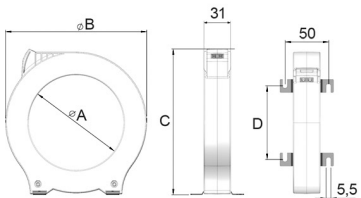
Transformateurs différentiels

Code: P10152.

Dimensions



WGC 55 / WGC 80
WGC 110 / WGC 140



Modelo	A	B	C	D
WGC 25	25	60,5	64	
WGC 35	35	70,5	75,5	
WGC 55	55	92	98	38
WGC 80	80	124,5	130	60
WGC 110	110	163	168	84,5
WGC 140	140	201	206	110
WGC 180	180	252	256	144

	A	B	C	D	E	F	G	H	I	J	K
WGC 220x105	200	7	35	195	54,2	314	275	220	105	102	105
WGC 350x150	340	7	30	279	50,2	479	430	350	165	143	150
WGC 500x200	460	7	40	306	64	614	550	500	180	155	200