



TP10 1200/5

TP10 1200/5, Transformateur de courant ouvrant, plaque 80x120 mm

Code: M78036.

- > Plat (mm): 80x120
- > Diamètre intérieur (mm): 80
- > Système: Monophasés
- > Classe 0,5 Puissance (VA): 6
- > Classe 1 Puissance (VA): 11
- > Classe 3 Puissance (VA): 24
- > Rang mesure (A): 1200/5
- > Courant entrée: 1200
- > Type de transformateur: Noyau fendu

La description

La gamme de transformateurs **TP** a été conçue pour faciliter l'installation des transformateurs grâce à leur noyau fendu qui permet de les installer sans interrompre l'alimentation, aussi bien dans les installations avec câble que dans celles avec barre.

Ses principales caractéristiques sont :

- Plage de courant de 75 à 5 000 A du primaire.
- Courants du secondaire .../5 A et .../1 A.
- Dimension de la barre de 30 x 30 mm à 160 x 80 mm.
- Fermeture de sécurité pour les modèles TP-10 et TP-12.
- Capots cache-bornes et accessoires de fixation pour câble inclus.

Application

Idéal pour les installations où il n'est pas possible de couper l'alimentation électrique ni de démonter l'installation pour installer les transformateurs.



TP10 1200/5

Transformateur de courant ouvrant pour mesurer

Code: M78036.

Spécifications

Caractéristiques électriques

Facteur de sécurité (FS)	10
Puissance	6(Classe 0.5) , 11(Classe 1) , 24(Classe 3)
Tension d'isolement entre les bornes S1-S2	3 kV

Caractéristiques mécaniques

Taille (mm) larg. x haut. x prof.	158 x 51 x 193.8 (mm)
Boîtier	Plastique V0 auto-extinguible
Fixation	Mur ou rail DIN via accessoire
Poids (kg)	1,1

Caractéristiques environnementales

Classe Thermique	Classe B (+130 °C)
Degré de protection	IP 20
Humidité relative (sans condensation)	15 ... 85 %
Température de stockage	-40 ... +85 °C
Température de travail	-5 ... +40 °C

Caractéristiques techniques spécifiques des capteurs de courant

Tension de travail	0,72 kV~ máx.
--------------------	---------------

Circuit de mesure de courant

Fréquence nominale	50 / 60 Hz
Courant primaire mesure	1200A
Courant dynamique (Idyn)	2,5 Ith
Courant thermique de court-circuit (Ith)	60 In
Ratio de transformation	... / 5 A

Règlementation

Sécurité électrique, Altitude maximale (m)	1000
Règlementation	UNE-EN 61869-1, UNE-EN 61869-2, UL 94

TP

Transformateur de courant ouvrant

CODE	TYPE	Rang mesure (A)	Plat (mm)	Classe 0,5 Puissance (VA)	Classe 1 Puissance (VA)	Classe 3 Puissance (VA)
TP						



TP10 1200/5

Transformateur de courant ouvrant pour mesurer

Code: M78036.

CODE	TYPE	Rang mesure (A)	Plat (mm)	Classe 0,5 Puissance (VA)	Classe 1 Puissance (VA)	Classe 3 Puissance (VA)
M78011.	TP6 75/5	75/5	30x30	-	-	1
M78012.	TP6 100/5	100/5	30x30	-	-	1
M78013.	TP6 150/5	150/5	30x30	-	-	1
M78014.	TP6 200/5	200/5	30x30	-	-	2
M78015.	TP6 250/5	250/5	30x30	-	1	2
M78016.	TP6 300/5	300/5	30x30	0,5	1	2
M78017.	TP6 400/5	400/5	30x30	1	2,5	4
M78021.	TP8 100/5	100/5	60X80	-	-	1
M78022.	TP8 150/5	150/5	60X80	-	-	1,5
M78023.	TP8 200/5	200/5	60X80	-	-	1,5
M78024.	TP8 250/5	250/5	60X80	-	1	2
M78025.	TP8 300/5	300/5	60X80	-	1	2,5
M78026.	TP8 400/5	400/5	60X80	1	1,5	3
M78027.	TP8 500/5	500/5	60X80	2	5	7,5
M78028.	TP8 600/5	600/5	60X80	2	5	8
M78029.	TP8 700/5	700/5	60X80	2	5	8
M7802A.	TP8 750/5	750/5	60X80	2,5	5	10
M7802B.	TP8 800/5	800/5	60X80	3	6	10
M7802C.	TP8 1000/5	1000/5	60X80	5	8	15
M78031.	TP10 500/5	500/5	80x120	-	4	12
M78032.	TP10 600/5	600/5	80x120	-	5	14
M78033.	TP10 750/5	750/5	80x120	3	6	17
M78034.	TP10 800/5	800/5	80x120	3	7	18
M78035.	TP10 1000/5	1000/5	80x120	5	9	20
M78036.	TP10 1200/5	1200/5	80x120	6	11	24
M78037.	TP10 1250/5	1250/5	80x120	7	15	28
M78038.	TP10 1500/5	1500/5	80x120	8	17	30
M78039.	TP10 1600/5	1600/5	80x120	8	17	30
M7803A.	TP10 2000/5	2000/5	80x120	8	17	30
M7803B.	TP10 2500/5	2500/5	80x120	8	17	30
M78041.	TP12 1000/5	1000/5	80x160	10	15	20
M78042.	TP12 1500/5	1500/5	80x160	15	20	25
M78043.	TP12 1600/5	1600/5	80x160	15	20	25
M78044.	TP12 2000/5	2000/5	80x160	15	20	25
M78045.	TP12 2500/5	2500/5	80x160	15	20	25
M78046.	TP12 3000/5	3000/5	80x160	20	25	30
M78047.	TP12 4000/5	4000/5	80x160	20	25	30
M78048.	TP12 5000/5	5000/5	80x160	20	25	30



TP10 1200/5

Transformateur de courant ouvrant pour mesurer

Code: M78036.

Pour des courants supérieurs, utiliser transformateur + convertisseur

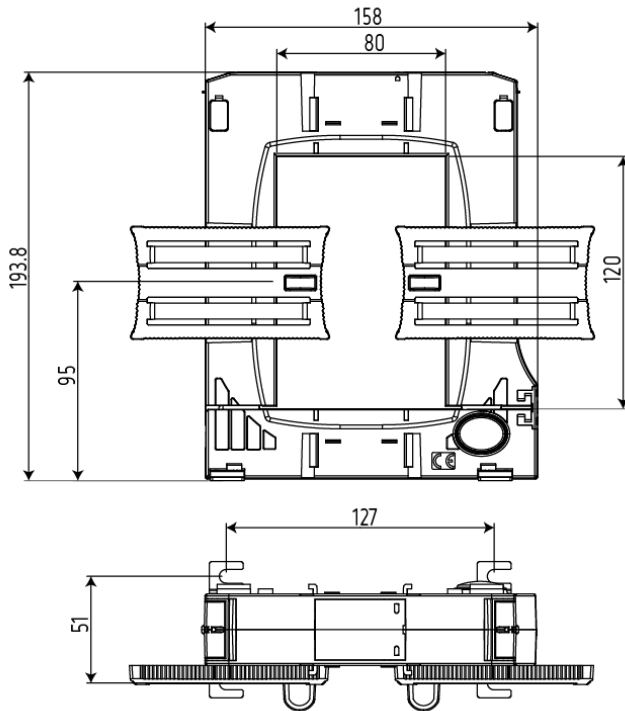


TP10 1200/5

Transformateur de courant ouvrant pour mesurer

Code: M78036.

Dimensions



Connexions

