



TDH8 1250/5A

TDH8 1250/5A, Transformateurs de courant de haute précision

Code: M7706J.

- > Plat (mm): 50 x 30 | 60 x 12 | 13 x 45
- > Diamètre intérieur (mm): 43
- > Système: Monophasés
- > Classe 0,2 Puissance (VA): 7,5
- > Classe 0,2S Puissance (VA): 5
- > Classe 0,5S Puissance (VA): 7,5
- > Rang mesure (A): 1250/5
- > Courant entrée: 1250 A
- > Type de transformateur: Noyau fermé

La description

Les **TDH** sont des transformateurs de courant de haute précision ayant une conception améliorée qui couvre tous les besoins des installations existantes, les **TDH** sont polyvalents dans leurs formes de montage et de fixation et offrent la possibilité d'être scellés pour éviter toute manipulation non autorisée.

Leurs principales caractéristiques sont :

- Type barre passante
- De 60 à 4000 A
- Test Report
- Accessoires de fixation sur rail DIN
- Hermétiques
- Secondaires.../5 A,.../1 A et.../250 mA (consulter disponibilité)
- Diamètre de 20 à 63 mm.

Application

Ces transformateurs sont conçus pour convertir des courants nominaux de toute installation à des valeurs de courant adaptées pour les équipements de mesure.



TDH8 1250/5A

Transformateurs de courant de haute précision

Code: M7706J.

Spécifications

Caractéristiques électriques

Facteur de sécurité (FS)	5
Puissance	7,5 VA (Classe0.2) , 5 VA (Classe0.2S) , 7,5 VA (Classe0.5S)
Tension d'isolement entre les bornes S1-S2	3 kV

Caractéristiques mécaniques

Taille (mm) larg. x haut. x prof.	85 x 109 x 59 (mm)
Boîtier	Plastique V0 auto-extinguible, UL94
Fixation	Rail DIN avec accessoire
Poids (kg)	0,87

Caractéristiques environnementales

Classe Thermique	Classe B (+130 °C)
Degré de protection	IP 20
Humidité relative (sans condensation)	15 ... 95 %
Température de stockage	-40 ... +85 °C
Température de travail	-5 ... +40 °C

Caractéristiques techniques spécifiques des capteurs de courant

Diamètre intérieur Ø (mm)	43
Tension de travail	0,72 kV~ máx.

Circuit de mesure de courant

Fréquence nominale	50 / 60 Hz
Courant primaire mesure	1250 A
Courant dynamique (Idyn)	2,5 Ith
Courant thermique de court-circuit (Ith)	60 In
Ratio de transformation	... / 5 A

Règlementation

Sécurité électrique, Altitude maximale (m)	2000
Règlementation	IEC 61869-1, IEC 61869-2

TDH

Transformateur de courant de haute précision

CODE	TYPE	Courant entrée	Diamètre intérieur (mm)	Classe 0,2 Puissance (VA)	Classe 0,5S Puissance (VA)	Classe 0,2S Puissance (VA)	Plat (mm)
------	------	----------------	-------------------------	---------------------------	----------------------------	----------------------------	-----------



TDH8 1250/5A

Transformateurs de courant de haute précision

Code: M7706J.

CODE	TYPE	Courant entrée	Diamètre intérieur (mm)	Classe 0,2 Puissance (VA)	Classe 0,5S Puissance (VA)	Classe 0,2S Puissance (VA)	Plat (mm)
TDH4							
M77013.	TDH4 60/5A	60 A	20	0,5	0,5		
M77014.	TDH4 75/5A	75 A	20	0,75	0,75	0,5	
M77015.	TDH4 100/5A	100 A	20	1	1	0,5	
M77016.	TDH4 125/5A	125 A	20	1,5	1,5	1	
M77017.	TDH4 150/5A	150 A	20	2,5	2,5	2	
M77018.	TDH4 200/5A	200 A	20	3,5	3,5	3	
TDH5							
M77023.	TDH5 60/5A	60 A	20	0,5	0,5		15 x 15 20 x 10 25 x 5
M77024.	TDH5 75/5A	75 A	20	1	1	0,5	15 x 15 20 x 10 25 x 5
M77025.	TDH5 100/5A	100 A	20	1,5	1,5	0,75	15 x 15 20 x 10 25 x 5
M77026.	TDH5 125/5A	125 A	20	1,5	1,5	0,75	15 x 15 20 x 10 25 x 5
M77027.	TDH5 150/5A	150 A	20	1,5	1,5	1	15 x 15 20 x 10 25 x 5
M77028.	TDH5 200/5A	200 A	20	2,5	2,5	2	15 x 15 20 x 10 25 x 5
M77029.	TDH5 250/5A	250 A	20	2,5	2,5	2	15 x 15 20 x 10 25 x 5
TDH5.2							
M770A5.	TDH5.2 100/5A	100 A	22	0,5	0,5		25 x 10 30 x 10 20 x 12
M770A6.	TDH5.2 125/5A	125 A	22	0,75	0,75	0,5	25 x 10 30 x 10 20 x 12
M770A7.	TDH5.2 150/5A	150 A	22	1	1	0,5	25 x 10 30 x 10 20 x 12
M770A8.	TDH5.2 200/5A	200 A	22	1,5	1,5	1	25 x 10 30 x 10 20 x 12
M770A9.	TDH5.2 250/5A	250 A	22	2	2	1,5	25 x 10 30 x 10 20 x 12
M770AA.	TDH5.2 300/5A	300 A	22	1,5	1,5	1	25 x 10 30 x 10 20 x 12
M770AB.	TDH5.2 400/5A	400 A	22	2,5	2,5	2	25 x 10 30 x 10 20 x 12
M770AC.	TDH5.2 500/5A	500 A	22	5	5	2	25 x 10 30 x 10 20 x 12
M770AD.	TDH5.2 600/5A	600 A	22	5	5	2	25 x 10 30 x 10 20 x 12
TDH6.2							
M77055.	TDH6.2 100/5A	100 A	25	1	1	0,5	25 x 12 30 x 10 20 x 20
M77056.	TDH6.2 125/5A	125 A	25	2	2	1	25 x 12 30 x 10 20 x 20
M77057.	TDH6.2 150/5A	150 A	25	3	3	1,5	25 x 12 30 x 10 20 x 20
M77058.	TDH6.2 200/5A	200 A	25	3,5	3,5	2,5	25 x 12 30 x 10 20 x 20
M77059.	TDH6.2 250/5A	250 A	25	3,5	3,5	2,5	25 x 12 30 x 10 20 x 20
M7705A.	TDH6.2 300/5A	300 A	25	7,5	7,5	5	25 x 12 30 x 10 20 x 20
M7705B.	TDH6.2 400/5A	400 A	25	7,5	7,5	5	25 x 12 30 x 10 20 x 20
M7705C.	TDH6.2 500/5A	500 A	25	7,5	7,5	5	25 x 12 30 x 10 20 x 20
M7705D.	TDH6.2 600/5A	600 A	25	7,5	7,5	5	25 x 12 30 x 10 20 x 20
TDH6							
M77047.	TDH6 150/5A	150 A	28	1	1	0,5	20 x 25 30 x 15 40 x 10
M77048.	TDH6 200/5A	200 A	28	2	2	1	20 x 25 30 x 15 40 x 10



TDH8 1250/5A

Transformateurs de courant de haute précision

Code: M7706J.

CODE	TYPE	Courant entrée	Diamètre intérieur (mm)	Classe 0,2 Puissance (VA)	Classe 0,5S Puissance (VA)	Classe 0,2S Puissance (VA)	Plat (mm)
M77049.	TDH6 250/5A	250 A	28	2,5	2,5	1,5	20 x 25 30 x 15 40 x 10
M7704A.	TDH6 300/5A	300 A	28	3,5	3,5	2,5	20 x 25 30 x 15 40 x 10
M7704B.	TDH6 400/5A	400 A	28	3,5	3,5	2,5	20 x 25 30 x 15 40 x 10
M7704C.	TDH6 500/5A	500 A	28	5	5	3,5	20 x 25 30 x 15 40 x 10
M7704D.	TDH6 600/5A	600 A	28	5	5	3,5	20 x 25 30 x 15 40 x 10
M7704E.	TDH6 750/5A	750 A	28	5	5	3,5	20 x 25 30 x 15 40 x 10
M7704F.	TDH6 800/5A	800 A	28	5	5	3,5	20 x 25 30 x 15 40 x 10
TDH8							
M7706A.	TDH8 300/5A	300 A	43	2	2	1	50 x 30 60 x 12 13 x 45
M7706B.	TDH8 400/5A	400 A	43	2	2	1	50 x 30 60 x 12 13 x 45
M7706C.	TDH8 500/5A	500 A	43	3,5	3,5	2	50 x 30 60 x 12 13 x 45
M7706D.	TDH8 600/5A	600 A	43	3,5	3,5	2	50 x 30 60 x 12 13 x 45
M7706E.	TDH8 750/5A	750 A	43	3,5	3,5	2	50 x 30 60 x 12 13 x 45
M7706F.	TDH8 800/5A	800 A	43	3,5	3,5	2	50 x 30 60 x 12 13 x 45
M7706G.	TDH8 1000/5A	1000 A	43	5	5	3,5	50 x 30 60 x 12 13 x 45
M7706H.	TDH8 1200/5A	1200 A	43	5	5	3,5	50 x 30 60 x 12 13 x 45
M7706J.	TDH8 1250/5A	1250 A	43	7,5	7,5	5	50 x 30 60 x 12 13 x 45
M7706K.	TDH8 1500/5A	1500 A	43	7,5	7,5	5	50 x 30 60 x 12 13 x 45
M7706L.	TDH8 1600/5A	1600 A	43	7,5	7,5	5	50 x 30 60 x 12 13 x 45
TDH10							
M7707D.	TDH10 600/5A	600A	63	3,75	3,75	2,5	50 x 50 60 x 30 80 x 30
M7707E.	TDH10 750/5A	750A	63	3,75	3,75	2,5	50 x 50 60 x 30 80 x 30
M7707F.	TDH10 800/5A	800A	63	3,75	3,75	2,5	50 x 50 60 x 30 80 x 30
M7707G.	TDH10 1000/5A	1000A	63	3,75	3,75	2,5	50 x 50 60 x 30 80 x 30
M7707H.	TDH10 1200/5A	1200A	63	3,75	3,75	2,5	50 x 50 60 x 30 80 x 30
M7707J.	TDH10 1250/5A	1250A	63	3,75	3,75	2,5	50 x 50 60 x 30 80 x 30
M7707K.	TDH10 1500/5A	1500A	63	7,5	7,5	5	50 x 50 60 x 30 80 x 30
M7707L.	TDH10 1600/5A	1600A	63	7,5	7,5	5	50 x 50 60 x 30 80 x 30
M7707M.	TDH10 2000/5A	2000A	63	7,5	7,5	5	50 x 50 60 x 30 80 x 30
M7707N.	TDH10 2500/5A	2500A	63	7,5	7,5	5	50 x 50 60 x 30 80 x 30
M7707P.	TDH10 3000/5A	3000A	63	7,5	7,5	5	50 x 50 60 x 30 80 x 30
TDH12							
M7708F.	TDH12 800/5A	800A	50	2,5	2,5		100 x 50
M7708G.	TDH12 1000/5A	1000A	50	2,5	2,5	1,25	100 x 50
M7708H.	TDH12 1200/5A	1200A	50	5	5	3,5	100 x 50
M7708J.	TDH12 1250/5A	1250A	50	5	5	3,5	100 x 50
M7708K.	TDH12 1500/5A	1500A	50	7,5	7,5	5	100 x 50
M7708L.	TDH12 1600/5A	1600A	50	7,5	7,5	5	100 x 50



TDH8 1250/5A

Transformateurs de courant de haute précision

Code: M7706J.

CODE	TYPE	Courant entrée	Diamètre intérieur (mm)	Classe 0,2 Puissance (VA)	Classe 0,5S Puissance (VA)	Classe 0,2S Puissance (VA)	Plat (mm)
M7708M.	TDH12 2000/5A	2000A	50	10	10	7,5	100 x 50
M7708N.	TDH12 2500/5A	2500A	50	10	10	7,5	100 x 50
M7708P.	TDH12 3000/5A	3000A	50	15	15	10	100 x 50
M7708Q.	TDH12 4000/5A	4000A	50	20	20	15	100 x 50

Pour les autres configurations, voir le tableau des caractéristiques supplémentaires

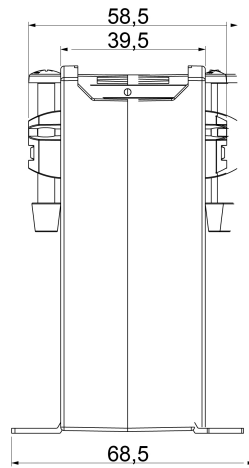
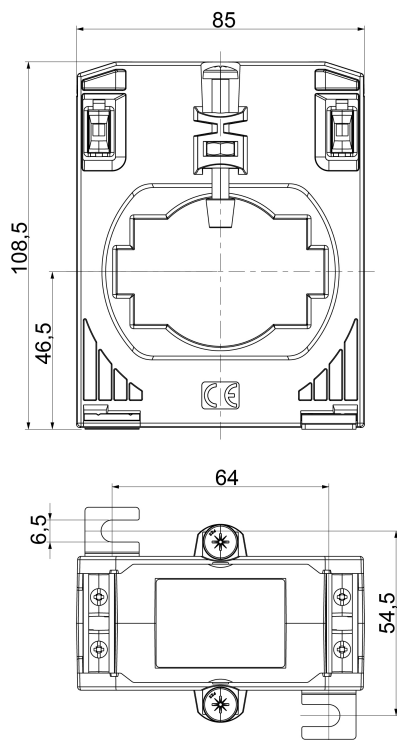


TDH8 1250/5A

Transformateurs de courant de haute précision

Code: M7706J.

Dimensions



PLETINA(mm)	Ø MAX(mm)
60X12	43
50X30	
13X45	

Connexions

