



TDH5 150/5A

TDH5 150/5A, Transformateurs de courant de haute précision

Code: M77027.

- > Plat (mm): 15 x 15 | 20 x 10 | 25 x 5
- > Diamètre intérieur (mm): 20
- > Système: Monophasés
- > Classe 0,2 Puissance (VA): 1,5
- > Classe 0,2S Puissance (VA): 1
- > Classe 0,5S Puissance (VA): 1,5
- > Rang mesure (A): 150/5
- > Courant entrée: 150 A
- > Type de transformateur: Noyau fermé

La description

Les **TDH** sont des transformateurs de courant de haute précision ayant une conception améliorée qui couvre tous les besoins des installations existantes, les **TDH** sont polyvalents dans leurs formes de montage et de fixation et offrent la possibilité d'être scellés pour éviter toute manipulation non autorisée.

Leurs principales caractéristiques sont :

- Type barre passante
- De 60 à 4000 A
- Test Report
- Accessoires de fixation sur rail DIN
- Hermétiques
- Secondaires.../5 A,.../1 A et.../250 mA (consulter disponibilité)
- Diamètre de 20 à 63 mm.

Application

Ces transformateurs sont conçus pour convertir des courants nominaux de toute installation à des valeurs de courant adaptées pour les équipements de mesure.



TDH5 150/5A

Transformateurs de courant de haute précision

Code: M77027.

Spécifications

Caractéristiques électriques

| | |
|--|--|
| Surcharge permanente | 1.2 In |
| Facteur de sécurité (FS) | 5 |
| Puissance | 1,5 VA (Classe0.2) , 1 VA (Classe0.2S) , 1,5 VA (Classe0.5S) |
| Tension d'isolement entre les bornes S1-S2 | 3 kV |

Caractéristiques mécaniques

| | |
|---|-------------------------------------|
| Taille (mm) larg. x haut. x prof. | 58 x 84 x 53 (mm) |
| Type de vis | PZ1 |
| Boîtier | Plastique V0 auto-extinguible, UL94 |
| Torque | 0.6 Nm |
| Coupe du câble des bornes d'entrée et de sortie | 4 mm ² |
| Fixation | Rail DIN avec accessoire |

Caractéristiques environnementales

| | |
|---------------------------------------|--------------------|
| Classe Thermique | Classe B (+130 °C) |
| Degré de protection | IP 20 |
| Humidité relative (sans condensation) | 15 ... 95 % |
| Température de stockage | -40 ... +85 °C |
| Température de travail | -5 ... +40 °C |

Caractéristiques techniques spécifiques des capteurs de courant

| | |
|---------------------------|---------------|
| Diamètre intérieur Ø (mm) | 21 |
| Tension de travail | 0,72 kV~ máx. |

Circuit de mesure de courant

| | |
|--|------------|
| Fréquence nominale | 50 / 60 Hz |
| Courant primaire mesure | 150 A |
| Courant dynamique (Idyn) | 2,5 Ith |
| Courant thermique de court-circuit (Ith) | 60 In |
| Ratio de transformation | ... / 5 A |

Règlementation

| | |
|--|--------------------------|
| Sécurité électrique, Altitude maximale (m) | 2000 |
| Règlementation | IEC 61869-1, IEC 61869-2 |

TDH



TDH5 150/5A

Transformateurs de courant de haute précision

Code: M77027.

Transformateur de courant de haute précision

| CODE | TYPE | Courant entrée | Diamètre intérieur (mm) | Classe 0,2 Puissance (VA) | Classe 0,5S Puissance (VA) | Classe 0,2S Puissance (VA) | Plat (mm) |
|---------------|---------------|----------------|-------------------------|---------------------------|----------------------------|----------------------------|-----------------------------|
| TDH4 | | | | | | | |
| M77013. | TDH4 60/5A | 60 A | 20 | 0,5 | 0,5 | | |
| M77014. | TDH4 75/5A | 75 A | 20 | 0,75 | 0,75 | 0,5 | |
| M77015. | TDH4 100/5A | 100 A | 20 | 1 | 1 | 0,5 | |
| M77016. | TDH4 125/5A | 125 A | 20 | 1,5 | 1,5 | 1 | |
| M77017. | TDH4 150/5A | 150 A | 20 | 2,5 | 2,5 | 2 | |
| M77018. | TDH4 200/5A | 200 A | 20 | 3,5 | 3,5 | 3 | |
| TDH5 | | | | | | | |
| M77023. | TDH5 60/5A | 60 A | 20 | 0,5 | 0,5 | | 15 x 15 20 x 10 25 x 5 |
| M77024. | TDH5 75/5A | 75 A | 20 | 1 | 1 | 0,5 | 15 x 15 20 x 10 25 x 5 |
| M77025. | TDH5 100/5A | 100 A | 20 | 1,5 | 1,5 | 0,75 | 15 x 15 20 x 10 25 x 5 |
| M77026. | TDH5 125/5A | 125 A | 20 | 1,5 | 1,5 | 0,75 | 15 x 15 20 x 10 25 x 5 |
| M77027. | TDH5 150/5A | 150 A | 20 | 1,5 | 1,5 | 1 | 15 x 15 20 x 10 25 x 5 |
| M77028. | TDH5 200/5A | 200 A | 20 | 2,5 | 2,5 | 2 | 15 x 15 20 x 10 25 x 5 |
| M77029. | TDH5 250/5A | 250 A | 20 | 2,5 | 2,5 | 2 | 15 x 15 20 x 10 25 x 5 |
| TDH5.2 | | | | | | | |
| M770A5. | TDH5.2 100/5A | 100 A | 22 | 0,5 | 0,5 | | 25 x 10 30 x 10 20 x 12 |
| M770A6. | TDH5.2 125/5A | 125 A | 22 | 0,75 | 0,75 | 0,5 | 25 x 10 30 x 10 20 x 12 |
| M770A7. | TDH5.2 150/5A | 150 A | 22 | 1 | 1 | 0,5 | 25 x 10 30 x 10 20 x 12 |
| M770A8. | TDH5.2 200/5A | 200 A | 22 | 1,5 | 1,5 | 1 | 25 x 10 30 x 10 20 x 12 |
| M770A9. | TDH5.2 250/5A | 250 A | 22 | 2 | 2 | 1,5 | 25 x 10 30 x 10 20 x 12 |
| M770AA. | TDH5.2 300/5A | 300 A | 22 | 1,5 | 1,5 | 1 | 25 x 10 30 x 10 20 x 12 |
| M770AB. | TDH5.2 400/5A | 400 A | 22 | 2,5 | 2,5 | 2 | 25 x 10 30 x 10 20 x 12 |
| M770AC. | TDH5.2 500/5A | 500 A | 22 | 5 | 5 | 2 | 25 x 10 30 x 10 20 x 12 |
| M770AD. | TDH5.2 600/5A | 600 A | 22 | 5 | 5 | 2 | 25 x 10 30 x 10 20 x 12 |
| TDH6 | | | | | | | |
| M77047. | TDH6 150/5A | 150 A | 28 | 1 | 1 | 0,5 | 20 x 25 30 x 15 40 x 10 |
| M77048. | TDH6 200/5A | 200 A | 28 | 2 | 2 | 1 | 20 x 25 30 x 15 40 x 10 |
| M77049. | TDH6 250/5A | 250 A | 28 | 2,5 | 2,5 | 1,5 | 20 x 25 30 x 15 40 x 10 |
| M7704A. | TDH6 300/5A | 300 A | 28 | 3,5 | 3,5 | 2,5 | 20 x 25 30 x 15 40 x 10 |
| M7704B. | TDH6 400/5A | 400 A | 28 | 3,5 | 3,5 | 2,5 | 20 x 25 30 x 15 40 x 10 |
| M7704C. | TDH6 500/5A | 500 A | 28 | 5 | 5 | 3,5 | 20 x 25 30 x 15 40 x 10 |
| M7704D. | TDH6 600/5A | 600 A | 28 | 5 | 5 | 3,5 | 20 x 25 30 x 15 40 x 10 |
| TDH10 | | | | | | | |
| M7707D. | TDH10 600/5A | 600A | 63 | 3,75 | 3,75 | 2,5 | 50 x 50 60 x 30 80 x 30 |
| M7707E. | TDH10 750/5A | 750A | 63 | 3,75 | 3,75 | 2,5 | 50 x 50 60 x 30 80 x 30 |



TDH5 150/5A

Transformateurs de courant de haute précision

Code: M77027.

| CODE | TYPE | Courant entrée | Diamètre intérieur (mm) | Classe 0,2 Puissance (VA) | Classe 0,5S Puissance (VA) | Classe 0,2S Puissance (VA) | Plat (mm) |
|--------------|---------------|----------------|-------------------------|---------------------------|----------------------------|----------------------------|-----------------------------|
| M7707F. | TDH10 800/5A | 800A | 63 | 3,75 | 3,75 | 2,5 | 50 x 50 60 x 30 80 x 30 |
| M7707G. | TDH10 1000/5A | 1000A | 63 | 3,75 | 3,75 | 2,5 | 50 x 50 60 x 30 80 x 30 |
| M7707H. | TDH10 1200/5A | 1200A | 63 | 3,75 | 3,75 | 2,5 | 50 x 50 60 x 30 80 x 30 |
| M7707J. | TDH10 1250/5A | 1250A | 63 | 3,75 | 3,75 | 2,5 | 50 x 50 60 x 30 80 x 30 |
| M7707K. | TDH10 1500/5A | 1500A | 63 | 7,5 | 7,5 | 5 | 50 x 50 60 x 30 80 x 30 |
| M7707L. | TDH10 1600/5A | 1600A | 63 | 7,5 | 7,5 | 5 | 50 x 50 60 x 30 80 x 30 |
| M7707M. | TDH10 2000/5A | 2000A | 63 | 7,5 | 7,5 | 5 | 50 x 50 60 x 30 80 x 30 |
| M7707N. | TDH10 2500/5A | 2500A | 63 | 7,5 | 7,5 | 5 | 50 x 50 60 x 30 80 x 30 |
| M7707P. | TDH10 3000/5A | 3000A | 63 | 7,5 | 7,5 | 5 | 50 x 50 60 x 30 80 x 30 |
| TDH12 | | | | | | | |
| M7708F. | TDH12 800/5A | 800A | 50 | 2,5 | 2,5 | | 100 x 50 |
| M7708G. | TDH12 1000/5A | 1000A | 50 | 2,5 | 2,5 | 1,25 | 100 x 50 |
| M7708H. | TDH12 1200/5A | 1200A | 50 | 5 | 5 | 3,5 | 100 x 50 |
| M7708J. | TDH12 1250/5A | 1250A | 50 | 5 | 5 | 3,5 | 100 x 50 |
| M7708K. | TDH12 1500/5A | 1500A | 50 | 7,5 | 7,5 | 5 | 100 x 50 |
| M7708L. | TDH12 1600/5A | 1600A | 50 | 7,5 | 7,5 | 5 | 100 x 50 |
| M7708M. | TDH12 2000/5A | 2000A | 50 | 10 | 10 | 7,5 | 100 x 50 |
| M7708N. | TDH12 2500/5A | 2500A | 50 | 10 | 10 | 7,5 | 100 x 50 |
| M7708P. | TDH12 3000/5A | 3000A | 50 | 15 | 15 | 10 | 100 x 50 |
| M7708Q. | TDH12 4000/5A | 4000A | 50 | 20 | 20 | 15 | 100 x 50 |

Pour les autres configurations, voir le tableau des caractéristiques supplémentaires

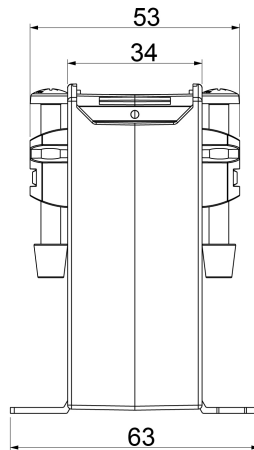
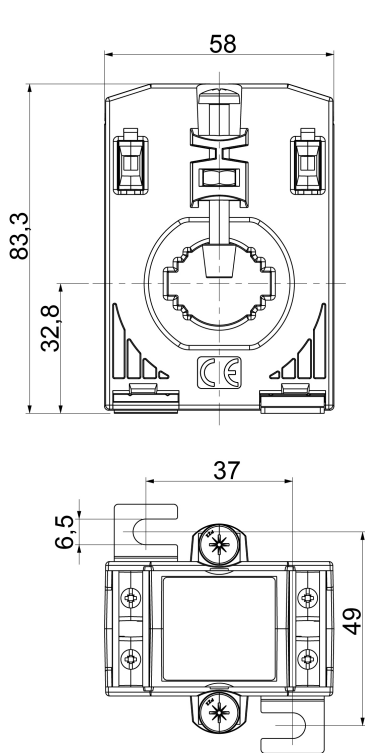


TDH5 150/5A

Transformateurs de courant de haute précision

Code: M77027.

Dimensions



| PLETINA(mm) | ∅ MAX(mm) |
|-------------|-----------|
| 15X15 | 20 |
| 20X10 | |
| 25X5 | |

Connexions

