



TDH5 100/5A

TDH5 100/5A, Transformateurs de courant de haute précision

Code: M77025.

- > Plat (mm): 15 x 15 | 20 x 10 | 25 x 5
- > Diamètre intérieur (mm): 20
- > Système: Monophasés
- > Classe 0,2 Puissance (VA): 1,5
- > Classe 0,2S Puissance (VA): 0,75
- > Classe 0,5S Puissance (VA): 1,5
- > Rang mesure (A): 100/5
- > Courant entrée: 100 A
- > Type de transformateur: Noyau fermé

La description

Les **TDH** sont des transformateurs de courant de haute précision ayant une conception améliorée qui couvre tous les besoins des installations existantes, les **TDH** sont polyvalents dans leurs formes de montage et de fixation et offrent la possibilité d'être scellés pour éviter toute manipulation non autorisée.

Leurs principales caractéristiques sont :

- Type barre passante
- De 60 à 4000 A
- Test Report
- Accessoires de fixation sur rail DIN
- Hermétiques
- Secondaires.../5 A,.../1 A et.../250 mA (consulter disponibilité)
- Diamètre de 20 à 63 mm.

Application

Ces transformateurs sont conçus pour convertir des courants nominaux de toute installation à des valeurs de courant adaptées pour les équipements de mesure.



TDH5 100/5A

Transformateurs de courant de haute précision

Code: M77025.

Spécifications

Caractéristiques électriques

Surcharge permanente	1.2 In
Facteur de sécurité (FS)	5
Puissance	1,5 VA (Classe0.2) , 0,75 VA (Classe0.2S) , 1,5 VA (Classe0.5S)
Tension d'isolement entre les bornes S1-S2	3 kV

Caractéristiques mécaniques

Taille (mm) larg. x haut. x prof.	58 x 84 x 53 (mm)
Type de vis	PZ1
Boîtier	Plastique V0 auto-extinguible, UL94
Torque	0.6 Nm
Coupe du câble des bornes d'entrée et de sortie	4 mm ²
Fixation	Rail DIN avec accessoire

Caractéristiques environnementales

Classe Thermique	Classe B (+130 °C)
Degré de protection	IP 20
Humidité relative (sans condensation)	15 ... 95 %
Température de stockage	-40 ... +85 °C
Température de travail	-5 ... +40 °C

Caractéristiques techniques spécifiques des capteurs de courant

Diamètre intérieur Ø (mm)	21
Tension de travail	0,72 kV~ máx.

Circuit de mesure de courant

Fréquence nominale	50 / 60 Hz
Courant primaire mesure	100 A
Courant dynamique (Idyn)	2,5 Ith
Courant thermique de court-circuit (Ith)	60 In
Ratio de transformation	... / 5 A

Règlementation

Sécurité électrique, Altitude maximale (m)	2000
Règlementation	IEC 61869-1, IEC 61869-2

TDH



TDH5 100/5A

Transformateurs de courant de haute précision

Code: M77025.

Transformateur de courant de haute précision

CODE	TYPE	Courant entrée	Diamètre intérieur (mm)	Classe 0,2 Puissance (VA)	Classe 0,5S Puissance (VA)	Classe 0,2S Puissance (VA)	Plat (mm)
TDH4							
M77013.	TDH4 60/5A	60 A	20	0,5	0,5		
M77014.	TDH4 75/5A	75 A	20	0,75	0,75	0,5	
M77015.	TDH4 100/5A	100 A	20	1	1	0,5	
M77016.	TDH4 125/5A	125 A	20	1,5	1,5	1	
M77017.	TDH4 150/5A	150 A	20	2,5	2,5	2	
M77018.	TDH4 200/5A	200 A	20	3,5	3,5	3	
TDH5							
M77023.	TDH5 60/5A	60 A	20	0,5	0,5		15 x 15 20 x 10 25 x 5
M77024.	TDH5 75/5A	75 A	20	1	1	0,5	15 x 15 20 x 10 25 x 5
M77025.	TDH5 100/5A	100 A	20	1,5	1,5	0,75	15 x 15 20 x 10 25 x 5
M77026.	TDH5 125/5A	125 A	20	1,5	1,5	0,75	15 x 15 20 x 10 25 x 5
M77027.	TDH5 150/5A	150 A	20	1,5	1,5	1	15 x 15 20 x 10 25 x 5
M77028.	TDH5 200/5A	200 A	20	2,5	2,5	2	15 x 15 20 x 10 25 x 5
M77029.	TDH5 250/5A	250 A	20	2,5	2,5	2	15 x 15 20 x 10 25 x 5
TDH5.2							
M770A5.	TDH5.2 100/5A	100 A	22	0,5	0,5		25 x 10 30 x 10 20 x 12
M770A6.	TDH5.2 125/5A	125 A	22	0,75	0,75	0,5	25 x 10 30 x 10 20 x 12
M770A7.	TDH5.2 150/5A	150 A	22	1	1	0,5	25 x 10 30 x 10 20 x 12
M770A8.	TDH5.2 200/5A	200 A	22	1,5	1,5	1	25 x 10 30 x 10 20 x 12
M770A9.	TDH5.2 250/5A	250 A	22	2	2	1,5	25 x 10 30 x 10 20 x 12
M770AA.	TDH5.2 300/5A	300 A	22	1,5	1,5	1	25 x 10 30 x 10 20 x 12
M770AB.	TDH5.2 400/5A	400 A	22	2,5	2,5	2	25 x 10 30 x 10 20 x 12
M770AC.	TDH5.2 500/5A	500 A	22	5	5	2	25 x 10 30 x 10 20 x 12
M770AD.	TDH5.2 600/5A	600 A	22	5	5	2	25 x 10 30 x 10 20 x 12
TDH6							
M77047.	TDH6 150/5A	150 A	28	1	1	0,5	20 x 25 30 x 15 40 x 10
M77048.	TDH6 200/5A	200 A	28	2	2	1	20 x 25 30 x 15 40 x 10
M77049.	TDH6 250/5A	250 A	28	2,5	2,5	1,5	20 x 25 30 x 15 40 x 10
M7704A.	TDH6 300/5A	300 A	28	3,5	3,5	2,5	20 x 25 30 x 15 40 x 10
M7704B.	TDH6 400/5A	400 A	28	3,5	3,5	2,5	20 x 25 30 x 15 40 x 10
M7704C.	TDH6 500/5A	500 A	28	5	5	3,5	20 x 25 30 x 15 40 x 10
M7704D.	TDH6 600/5A	600 A	28	5	5	3,5	20 x 25 30 x 15 40 x 10
TDH10							
M7707D.	TDH10 600/5A	600A	63	3,75	3,75	2,5	50 x 50 60 x 30 80 x 30
M7707E.	TDH10 750/5A	750A	63	3,75	3,75	2,5	50 x 50 60 x 30 80 x 30



TDH5 100/5A

Transformateurs de courant de haute précision

Code: M77025.

CODE	TYPE	Courant entrée	Diamètre intérieur (mm)	Classe 0,2 Puissance (VA)	Classe 0,5S Puissance (VA)	Classe 0,2S Puissance (VA)	Plat (mm)
M7707F.	TDH10 800/5A	800A	63	3,75	3,75	2,5	50 x 50 60 x 30 80 x 30
M7707G.	TDH10 1000/5A	1000A	63	3,75	3,75	2,5	50 x 50 60 x 30 80 x 30
M7707H.	TDH10 1200/5A	1200A	63	3,75	3,75	2,5	50 x 50 60 x 30 80 x 30
M7707J.	TDH10 1250/5A	1250A	63	3,75	3,75	2,5	50 x 50 60 x 30 80 x 30
M7707K.	TDH10 1500/5A	1500A	63	7,5	7,5	5	50 x 50 60 x 30 80 x 30
M7707L.	TDH10 1600/5A	1600A	63	7,5	7,5	5	50 x 50 60 x 30 80 x 30
M7707M.	TDH10 2000/5A	2000A	63	7,5	7,5	5	50 x 50 60 x 30 80 x 30
M7707N.	TDH10 2500/5A	2500A	63	7,5	7,5	5	50 x 50 60 x 30 80 x 30
M7707P.	TDH10 3000/5A	3000A	63	7,5	7,5	5	50 x 50 60 x 30 80 x 30
TDH12							
M7708F.	TDH12 800/5A	800A	50	2,5	2,5		100 x 50
M7708G.	TDH12 1000/5A	1000A	50	2,5	2,5	1,25	100 x 50
M7708H.	TDH12 1200/5A	1200A	50	5	5	3,5	100 x 50
M7708J.	TDH12 1250/5A	1250A	50	5	5	3,5	100 x 50
M7708K.	TDH12 1500/5A	1500A	50	7,5	7,5	5	100 x 50
M7708L.	TDH12 1600/5A	1600A	50	7,5	7,5	5	100 x 50
M7708M.	TDH12 2000/5A	2000A	50	10	10	7,5	100 x 50
M7708N.	TDH12 2500/5A	2500A	50	10	10	7,5	100 x 50
M7708P.	TDH12 3000/5A	3000A	50	15	15	10	100 x 50
M7708Q.	TDH12 4000/5A	4000A	50	20	20	15	100 x 50

Pour les autres configurations, voir le tableau des caractéristiques supplémentaires

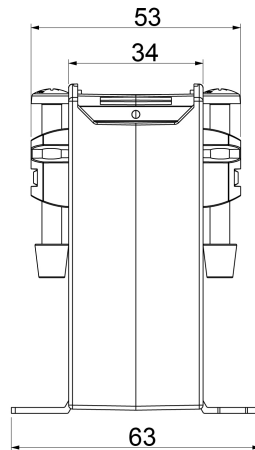
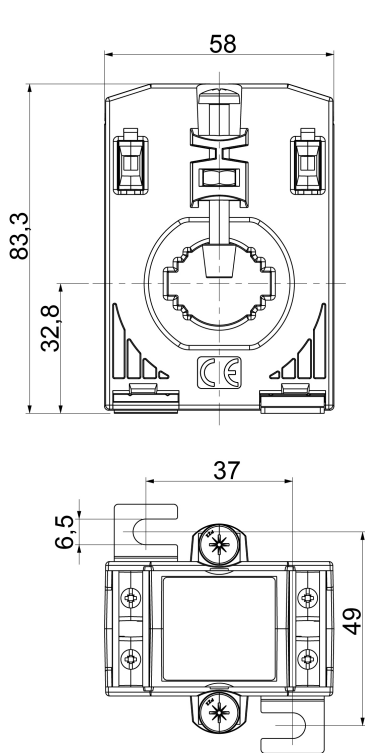


TDH5 100/5A

Transformateurs de courant de haute précision

Code: M77025.

Dimensions



PLETINA(mm)	∅ MAX(mm)
15X15	20
20X10	
25X5	

Connexions

