



## TD5 150/5A

TD5 150/5A, Transformateur de courant

Code: M75027.

- > Plat (mm): 15 x 15 | 20 x 10 | 25 x 5
- > Diamètre intérieur (mm): 20
- > Système: Monophasés
- > Classe 0,5 Puissance (VA): 1,5
- > Classe 1 Puissance (VA): 2,5
- > Classe 3 Puissance (VA): 3,75
- > Rang mesure (A): 150/5
- > Courant entrée: 150 A
- > Type de transformateur: Noyau fermé

### La description

Les **TD** sont des transformateurs de courant ayant une conception améliorée qui couvre tous les besoins des installations existantes, les **TD** sont polyvalents dans leurs formes de montage et de fixation et offrent la possibilité d'être scellés pour éviter toute manipulation non autorisée.

Leurs principales caractéristiques sont :

- Type barre passante
- De 40 à 4000 A
- Test Report
- Accessoires de fixation sur rail DIN
- Hermétiques
- Secondaires.../5 A,.../1 A et.../250 mA (consulter disponibilité)
- Diamètre de 21 à 63 mm.

### Application

Ces transformateurs sont conçus pour convertir des courants nominaux de toute installation à des valeurs de courant adaptées pour les équipements de mesure.



## TD5 150/5A

Transformateur de courant

Code: M75027.

### Spécifications

#### Caractéristiques électriques

Surcharge permanente	1.2 In
Facteur de sécurité (FS)	5
Puissance	1,5 VA(Classse 0.5) , 2,5 VA(Classse 1) , 3,75 VA(Classse 3)
Tension d'isolement entre les bornes S1-S2	3 kV

#### Caractéristiques mécaniques

Taille (mm) larg. x haut. x prof.	58 x 84 x 53 (mm)
Type de vis	PZ1
Boîtier	Plastique V0 auto-extinguible, UL94
Torque	0.6 Nm
Coupe du câble des bornes d'entrée et de sortie	4 mm <sup>2</sup>
Fixation	Rail DIN avec accessoire
Poids (kg)	0,272

#### Caractéristiques environnementales

Classe Thermique	Classe B (+130 °C)
Degré de protection	IP 20
Humidité relative (sans condensation)	15 ... 95 %
Température de stockage	-40 ... +85 °C
Température de travail	-5 ... +40 °C

#### Caractéristiques techniques spécifiques des capteurs de courant

Diamètre intérieur Ø (mm)	21
Tension de travail	0,72 kV~ máx.

#### Circuit de mesure de courant

Fréquence nominale	50 / 60 Hz
Courant primaire mesure	150 A
Courant dynamique (I <sub>dyn</sub> )	2,5 I <sub>th</sub>
Courant thermique de court-circuit (I <sub>th</sub> )	60 In
Ratio de transformation	... / 5 A

#### Règlementation

Sécurité électrique, Altitude maximale (m)	2000
Règlementation	IEC 61869-1, IEC 61869-2



## TD5 150/5A

Transformateur de courant

Code: M75027.

### TD

Transformateur de courant à profil étroit

CODE	TYPE	Section utile (mm)	Plat (mm)	Classe 0,5 Puissance (VA)	Classe 1 Puissance (VA)	Classe 3 Puissance (VA)	Rang mesure (A)
<b>TD4</b>							
M75011.	TD4 40/5A	20		-	-	1,25	40/5
M75012.	TD4 50/5A	20		-	1	1,5	50/5
M75013.	TD4 60/5A	20		-	1,25	2,5	60/5
M75014.	TD4 75/5A	20		-	1,5	3,75	75/5
M75015.	TD4 100/5A	20		1,5	2,5	5	100/5
M75016.	TD4 125/5A	20		2,5	3,75	5	125/5
M75017.	TD4 150/5A	20		3,75	5	5	150/5
M75018.	TD4 200/5A	20		5	7,5	7,5	200/5
<b>TD5</b>							
M75022.	TD5 50/5A	20	15 x 15   20 x 10   25 x 5	-	0,5	1,5	50/5
M75023.	TD5 60/5A	20	15 x 15   20 x 10   25 x 5	-	1	2,5	60/5
M75024.	TD5 75/5A	20	15 x 15   20 x 10   25 x 5	-	1,5	3,5	75/5
M75025.	TD5 100/5A	20	15 x 15   20 x 10   25 x 5	1,5	2,5	3,75	100/5
M75026.	TD5 125/5A	20	15 x 15   20 x 10   25 x 5	1,5	2,5	3,75	125/5
M75027.	TD5 150/5A	20	15 x 15   20 x 10   25 x 5	1,5	2,5	3,75	150/5
M75028.	TD5 200/5A	20	15 x 15   20 x 10   25 x 5	2,5	3,75	5	200/5
M75029.	TD5 250/5A	20	15 x 15   20 x 10   25 x 5	2,5	3,75	5	250/5
<b>TD5.2</b>							
M750A5.	TD5.2 100/5A	22	25 x 10   30 x 10   20 x 12	-	-	1	100/5
M750A6.	TD5.2 125/5A	22	25 x 10   30 x 10   20 x 12	-	1	1,5	125/5
M750A7.	TD5.2 150/5A	22	25 x 10   30 x 10   20 x 12	1	1,5	2,5	150/5
M750A8.	TD5.2 200/5A	22	25 x 10   30 x 10   20 x 12	1,5	2,5	3,5	200/5
M750A9.	TD5.2 250/5A	22	25 x 10   30 x 10   20 x 12	2,5	3,5	5	250/5
M750AA.	TD5.2 300/5A	22	25 x 10   30 x 10   20 x 12	2,5	3,5	5	300/5
M750AB.	TD5.2 400/5A	22	25 x 10   30 x 10   20 x 12	2,5	3,5	5	400/5
M750AC.	TD5.2 500/5A	22	25 x 10   30 x 10   20 x 12	5	7,5	10	500/5
M750AD.	TD5.2 600/5A	22	25 x 10   30 x 10   20 x 12	5	7,5	10	600/5
<b>TD6.2</b>							
M75055.	TD6.2 100/5A	25	25 x 12   30 x 10   20 x 20	1	2,5	3,5	100/5
M75056.	TD6.2 125/5A	25	25 x 12   30 x 10   20 x 20	1,5	3,5	5	125/5
M75057.	TD6.2 150/5A	25	25 x 12   30 x 10   20 x 20	2,5	3,5	5	150/5
M75058.	TD6.2 200/5A	25	25 x 12   30 x 10   20 x 20	3,5	5	5	200/5
M75059.	TD6.2 250/5A	25	25 x 12   30 x 10   20 x 20	3,5	5	5	250/5
M7505A.	TD6.2 300/5A	25	25 x 12   30 x 10   20 x 20	5	7,5	7,5	300/5
M7505B.	TD6.2 400/5A	25	25 x 12   30 x 10   20 x 20	5	7,5	7,5	400/5



## TD5 150/5A

Transformateur de courant

Code: M75027.

CODE	TYPE	Section utile (mm)	Plat (mm)	Classe 0,5 Puissance (VA)	Classe 1 Puissance (VA)	Classe 3 Puissance (VA)	Rang mesure (A)
M7505C.	TD6.2 500/5A	25	25 x 12   30 x 10   20 x 20	5	7,5	10	500/5
M7505D.	TD6.2 600/5A	25	25 x 12   30 x 10   20 x 20	5	7,5	10	600/5
<b>TD6</b>							
M75047.	TD6 150/5A	28	20 x 25   30 x 15   40 x 10	1	2,5	3,5	150/5
M75048.	TD6 200/5A	28	20 x 25   30 x 15   40 x 10	1,5	3,5	5	200/5
M75049.	TD6 250/5A	28	20 x 25   30 x 15   40 x 10	2,5	5	5	250/5
M7504A.	TD6 300/5A	28	20 x 25   30 x 15   40 x 10	2,5	5	5	300/5
M7504B.	TD6 400/5A	28	20 x 25   30 x 15   40 x 10	2,5	5	5	400/5
M7504C.	TD6 500/5A	28	20 x 25   30 x 15   40 x 10	5	7,5	7,5	500/5
M7504D.	TD6 600/5A	28	20 x 25   30 x 15   40 x 10	5	7,5	7,5	600/5
M7504E.	TD6 750/5A	28	20 x 25   30 x 15   40 x 10	5	7,5	10	750/5
M7504F.	TD6 800/5A	28	20 x 25   30 x 15   40 x 10	5	7,5	10	800/5
<b>TD8</b>							
M7506A.	TD8 300/5A	43	50 x 30   60 x 12   13 x 45	2,5	3,5	3,5	300/5
M7506B.	TD8 400/5A	43	50 x 30   60 x 12   13 x 45	2,5	3,5	5	400/5
M7506C.	TD8 500/5A	43	50 x 30   60 x 12   13 x 45	2,5	5	5	500/5
M7506D.	TD8 600/5A	43	50 x 30   60 x 12   13 x 45	2,5	5	5	600/5
M7506E.	TD8 750/5A	43	50 x 30   60 x 12   13 x 45	2,5	5	5	750/5
M7506F.	TD8 800/5A	43	50 x 30   60 x 12   13 x 45	5	7,5	7,5	800/5
M7506G.	TD8 1000/5A	43	50 x 30   60 x 12   13 x 45	5	7,5	10	1000/5
M7506H.	TD8 1200/5A	43	50 x 30   60 x 12   13 x 45	5	7,5	10	1200/5
M7506J.	TD8 1250/5A	43	50 x 30   60 x 12   13 x 45	7,5	10	10	1250/5
M7506K.	TD8 1500/5A	43	50 x 30   60 x 12   13 x 45	7,5	10	15	1500/5
M7506L.	TD8 1600/5A	43	50 x 30   60 x 12   13 x 45	7,5	10	15	1600/5
<b>TD10</b>							
M7507D.	TD10 600/5A	63	50 x 50   60 x 30   80 x 30	2,5	5	7,5	600/5
M7507E.	TD10 750/5A	63	50 x 50   60 x 30   80 x 30	2,5	5	7,5	750/5
M7507F.	TD10 800/5A	63	50 x 50   60 x 30   80 x 30	2,5	5	7,5	800/5
M7507G.	TD10 1000/5A	63	50 x 50   60 x 30   80 x 30	2,5	5	7,5	1000/5
M7507H.	TD10 1200/5A	63	50 x 50   60 x 30   80 x 30	2,5	5	7,5	1200/5
M7507J.	TD10 1250/5A	63	50 x 50   60 x 30   80 x 30	2,5	5	7,5	1250/5
M7507K.	TD10 1500/5A	63	50 x 50   60 x 30   80 x 30	5	10	15	1500/5
M7507L.	TD10 1600/5A	63	50 x 50   60 x 30   80 x 30	5	10	15	1600/5
M7507M.	TD10 2000/5A	63	50 x 50   60 x 30   80 x 30	5	10	15	2000/5
M7507N.	TD10 2500/5A	63	50 x 50   60 x 30   80 x 30	5	10	15	2500/5
M7507P.	TD10 3000/5A	63	50 x 50   60 x 30   80 x 30	5	10	15	3000/5
<b>TD12</b>							
M7508F.	TD12 800/5A	50	100 x 50	2,5	5	7,5	800/5



## TD5 150/5A

Transformateur de courant

Code: M75027.

CODE	TYPE	Section utile (mm)	Plat (mm)	Classe 0,5 Puissance (VA)	Classe 1 Puissance (VA)	Classe 3 Puissance (VA)	Rang mesure (A)
M7508G.	TD12 1000/5A	50	100 x 50	2,5	5	7,5	1000/5
M7508H.	TD12 1200/5A	50	100 x 50	5	10	15	1200/5
M7508J.	TD12 1250/5A	50	100 x 50	5	10	15	1250/5
M7508K.	TD12 1500/5A	50	100 x 50	7,5	15	20	1500/5
M7508L.	TD12 1600/5A	50	100 x 50	7,5	15	20	1600/5
M7508M.	TD12 2000/5A	50	100 x 50	7,5	15	20	2000/5
M7508N.	TD12 2500/5A	50	100 x 50	10	20	25	2500/5
M7508P.	TD12 3000/5A	50	100 x 50	10	20	25	3000/5
M7508Q.	TD12 4000/5A	50	100 x 50	15	20	25	4000/5

Pour les autres configurations, voir le tableau des caractéristiques supplémentaires

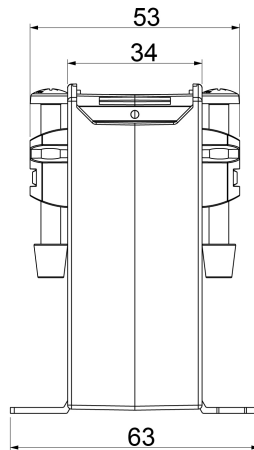
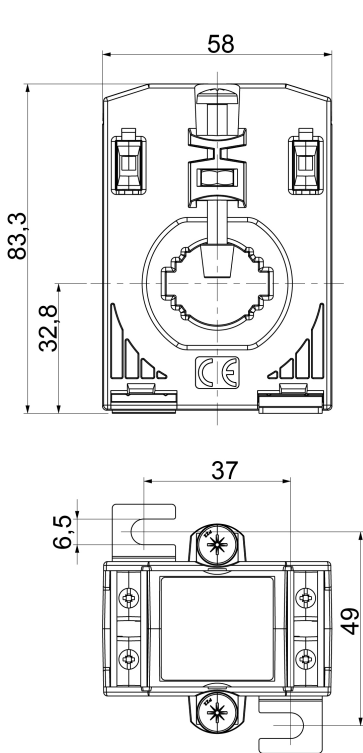


# TD5 150/5A

Transformateur de courant

Code: M75027.

## Dimensions



PLETINA(mm)	∅ MAX(mm)
15X15	20
20X10	
25X5	

## Connexions

