



TQ-8 600 /5A

TQ-8 600 /5A, Transformateur de courant ouvrant, plaque 60x80 mm

Code: M7403B.

- > Plat (mm): 60 x 80
- > Système: Monophasés
- > Classe 0,5 Puissance (VA): 2
- > Classe 1 Puissance (VA): 5
- > Classe 3 Puissance (VA): 8
- > Rang mesure (A): 600/5
- > Courant entrée: 600 A
- > Type de transformateur: Noyau fendu

La description

La gamme de transformateurs **TQ** a été conçue pour faciliter l'installation des transformateurs grâce à leur noyau ouvert qui permet leur placement sans interrompre l'alimentation, aussi bien dans les installations avec câble que dans celles avec platine. Leurs principales caractéristiques sont :

- Types de 100 à 5000 A en primaire
- Types programmables de secondaire .../5 A, .../1 A, .../250 mA
- Dimension platine de 20 x 30 mm à 160 x 80 mm
- Transformateurs certifiés
- Accessoire pour montage sur rail DIN (non disponible pour TQ-12)

Application

Idéal pour les installations où il n'est pas possible de couper l'alimentation électrique pour installer les transformateurs.



TQ-8 600 /5A

Code: M7403B.

Spécifications

Caractéristiques électriques

| | |
|--------------------------------------------|----------------------------------------------------|
| Facteur de sécurité (FS) | 10 |
| Puissance | 2 VA(Classe 0.5) , 5 VA(Classe 1) , 8 VA(Classe 3) |
| Tension d'isolement entre les bornes S1-S2 | 3 kV |

Caractéristiques mécaniques

| | |
|-------------------------------------------------|--------------------------------|
| Taille (mm) larg. x haut. x prof. | 120 x 148.5 x 28 (mm) |
| Type de vis | PZ-1 |
| Boîtier | Plastique V0 auto-extinguible |
| Torque | ≤ 0,6 Nm |
| Coupe du câble des bornes d'entrée et de sortie | 4 mm ² |
| Fixation | Mur ou rail DIN via accessoire |
| Poids (kg) | 0,548 |

Caractéristiques environnementales

| | |
|---------------------------------------|--------------------|
| Classe Thermique | classe B (+130 °C) |
| Degré de protection | IP 20 |
| Humidité relative (sans condensation) | 15 ... 85% |
| Température de stockage | -40 ... +85 °C |
| Température de travail | -5 ... +40 °C |

Caractéristiques techniques spécifiques des capteurs de courant

| | |
|--------------------|---------------|
| Tension de travail | 0,72 kV~ máx. |
|--------------------|---------------|

Circuit de mesure de courant

| | |
|------------------------------------------|------------|
| Fréquence nominale | 50 / 60 Hz |
| Courant primaire mesure | 600 A |
| Courant dynamique (Idyn) | 2,5 Ith |
| Courant thermique de court-circuit (Ith) | 60 In |
| Ratio de transformation | ... / 5 A |

Règlementation

| | |
|--------------------------------------------|--------------------------------------------------|
| Sécurité électrique, Altitude maximale (m) | 1000 |
| Règlementation | UNE-EN 61869-1, UNE-EN 61869-2, UNE 21031, UL 94 |

TQ

Transformateur de courant ouvrant, ouverture par bouton



TQ-8 600 /5A

Code: M7403B.

| CODE | TYPE | Rang mesure (A) | Plat (mm) | Classe 0,5 Puissance (VA) | Classe 1 Puissance (VA) | Classe 3 Puissance (VA) |
|--------------|---------------|-----------------|-----------|------------------------------|----------------------------|----------------------------|
| TQ-6 | | | | | | |
| M74023. | TQ-6 100 /5A | 100/5 | 20 x 30 | - | - | 1 |
| M74025. | TQ-6 150 /5A | 150/5 | 20 x 30 | - | - | 1 |
| M74026. | TQ-6 200 /5A | 200/5 | 20 x 30 | - | - | 2 |
| M74027. | TQ-6 250 /5A | 250/5 | 20 x 30 | - | 1 | 2 |
| M74028. | TQ-6 300 /5A | 300/5 | 20 x 30 | 0,5 | 1 | 2 |
| M7402A. | TQ-6 400 /5A | 400/5 | 20 x 30 | 1 | 2,5 | 4 |
| TQ-8 | | | | | | |
| M74035. | TQ-8 300 /5A | 300/5 | 60 x 80 | - | 1 | 2,5 |
| M74037. | TQ-8 400 /5A | 400/5 | 60 x 80 | 1 | 1,5 | 3 |
| M74039. | TQ-8 500 /5A | 500/5 | 60 x 80 | 2 | 5 | 7,5 |
| M7403B. | TQ-8 600 /5A | 600/5 | 60 x 80 | 2 | 5 | 8 |
| M7403D. | TQ-8 700 /5A | 700/5 | 60 x 80 | 2 | 5 | 8 |
| M7403E. | TQ-8 750 /5A | 750/5 | 60 x 80 | 2,5 | 5 | 10 |
| M7403F. | TQ-8 800 /5A | 800/5 | 60 x 80 | 3 | 6 | 10 |
| M7403I. | TQ-8 1000 /5A | 1000/5 | 60 x 80 | 5 | 8 | 15 |
| TQ-10 | | | | | | |
| M74041. | TQ-10 500/5A | 500/5 | 120 x 80 | - | 4 | 12 |
| M74042. | TQ-10 600/5A | 600/5 | 120 x 80 | - | 5 | 14 |
| M74043. | TQ-10 750/5A | 750/5 | 120 x 80 | 3 | 6 | 17 |
| M74044. | TQ-10 800/5A | 800/5 | 120 x 80 | 3 | 7 | 18 |
| M74045. | TQ-10 1000/5A | 1000/5 | 120 x 80 | 5 | 9 | 20 |
| M74046. | TQ-10 1200/5A | 1200/5 | 120 x 80 | 6 | 11 | 24 |
| M74047. | TQ-10 1250/5A | 1250/5 | 120 x 80 | 7 | 15 | 28 |
| M74048. | TQ-10 1500/5A | 1500/5 | 120 x 80 | 8 | 17 | 30 |
| M7404A. | TQ-10 2000/5A | 2000/5 | 120 x 80 | 8 | 17 | 30 |
| TQ-12 | | | | | | |
| M74051. | TQ-12 1000/5 | | | | | |
| M74052. | TQ-12 1500/5 | | | | | |
| M74053. | TQ-12 2000/5 | | | | | |
| M74054. | TQ-12 2500/5 | | | | | |
| M74055. | TQ-12 3000/5 | | | | | |
| M74056. | TQ-12 4000/5 | | | | | |
| M74057. | TQ-12 5000/5 | | | | | |

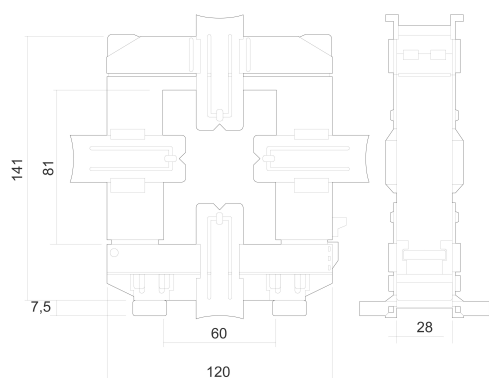
Pour les autres configurations, voir le tableau des caractéristiques supplémentaires



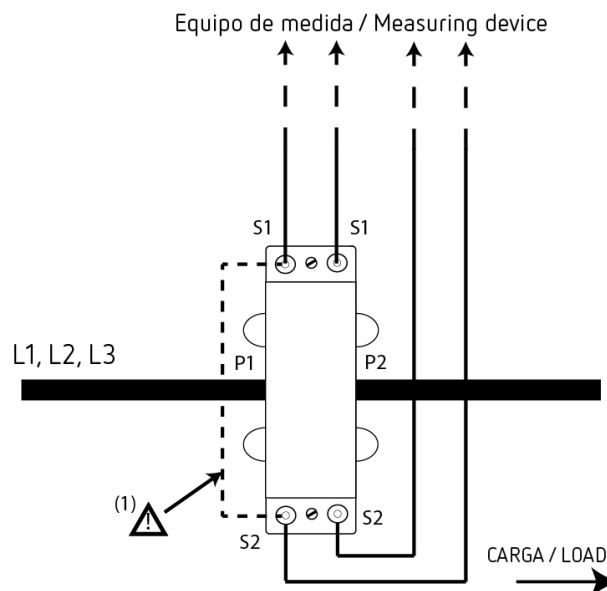
TQ-8 600 /5A

Code: M7403B.

Dimensions



Connexions



(1) Una vez cableado el secundario del transformador (S1 y S2) al equipo de medida, eliminar el puente realizado entre los secundarios de tensión /
Once the secondary of the transformer (S1 and S2) is wired to the measuring device, disconnect the jumper installed between the secondary current.