



## STQ-24 150/5A

STQ-24 150/5A, Transformateurs de courant ouvrant

Code: M73717.

- > Système: Monophasé
- > Classe 3 Puissance (VA): 1
- > Rang mesure (A): 150/5
- > Courant entrée: 150 A
- > Type de transformateur: Noyau fendu

### La description

Transformateurs de courant à noyau ouvert et aux dimensions réduites qui facilitent leur montage. Ce type de transformateur facilite l'installation ou la désinstallation sur des tableaux compacts où le peu d'espace disponible rend difficile de faire des mesurages de courant. De plus, le fait qu'il s'agisse d'un noyau ouvert permet de faire des mesurages sans couper l'alimentation électrique. Le rang de mesure de courant va de 100 A à 300 A, avec un diamètre maximal de câble admissible de 24 mm.

### Application

Lorsqu'on souhaite réaliser une mesure temporaire sur une installation électrique, la facilité et la rapidité du montage sont des aspects fondamentaux. Les transformateurs **STQ-24** permettent de réaliser des mesures énergétiques avec les analyseurs du réseaux ou des compteurs d'énergie **CIRCUTOR (CVM-MINI, CVM-NET, CVM-C, CVM-B, EDMK, etc.)** sans besoin de couper l'alimentation électrique. Le noyau ouvert facilite grandement l'installation et permet à l'installateur de réaliser la mesure électrique en moins de temps.



## STQ-24 150/5A

Transformateurs de courant à noyau ouvert

Code: M73717.

### Spécifications

#### Caractéristiques électriques

Facteur de sécurité (FS)	5
Puissance	1 VA (class 3)
Tension d'isolement entre les bornes S1-S2	3 kV

#### Caractéristiques mécaniques

Taille (mm) larg. x haut. x prof.	53 x 70 x 43.2 (mm)
Boîtier	PC Lexan™ 940-701
Poids (kg)	0,256

#### Caractéristiques environnementales

Classe Thermique	Class B (+130 °C)
Degré de protection	IP 20
Humidité relative (sans condensation)	15 ... 85%
Température de stockage	-20 ... 75 °C
Température de travail	-5 ... +40 °C

#### Caractéristiques techniques spécifiques des capteurs de courant

Diamètre intérieur Ø (mm)	24
Tension de travail	0,72 kV~ máx.

#### Circuit de mesure de courant

Fréquence nominale	50 / 60 Hz
Courant primaire mesure	150 A
Surcharge admissible	1,2 In
Courant dynamique (Idyn)	2,5 Ith
Courant thermique de court-circuit (Ith)	60 In
Ratio de transformation	... / 5A

#### Règlementation

Sécurité électrique, Altitude maximale (m)	1000
Règlementation	UNE-EN 61869-1, UNE-EN 61869-2

#### Précision de mesure

Précision	Clase 1/3
-----------	-----------

#### STQ

Transformateurs de courant à noyau fendu



## STQ-24 150/5A

Transformateurs de courant à noyau ouvert

Code: M73717.

CODE	TYPE	Rang mesure (A)	Classe 1 Puissance (VA)	Classe 3 Puissance (VA)
<b>5A</b>				
M73715.	STQ-24 100/5A	100/5	-	1
M73717.	STQ-24 150/5A	150/5	-	1
M73718.	STQ-24 200/5A	200/5	-	1
M73719.	STQ-24 250/5A	250/5	1	-
M7371A.	STQ-24 300/5A	300/5	1	-
<b>1A</b>				
M737150010000	STQ-24 100/1A	100/1	-	1
M737170010000	STQ-24 150/1A	150/1	-	1
M737180010000	STQ-24 200/1A	200/1	-	1
M737190010000	STQ-24 250/1A	250/1	1	-
M7371A0010000	STQ-24 300/1A	300/1	1	-
<b>250mA</b>				
M7371200A0000	STQ-24 50/250 mA	50/250 mA	-	0,1
M7371500A0000	STQ-24 100/250 mA	100/250 mA	-	0,1
M7371700A0000	STQ-24 150/250 mA	150/250 mA	-	0,1
M7371800A0000	STQ-24 200/250 mA	200/250 mA	-	0,1
M7371900A0000	STQ-24 250/250 mA	250/250 mA	0,1	-
M7371A00A0000	STQ-24 300/250 mA	300/250 mA	0,1	-

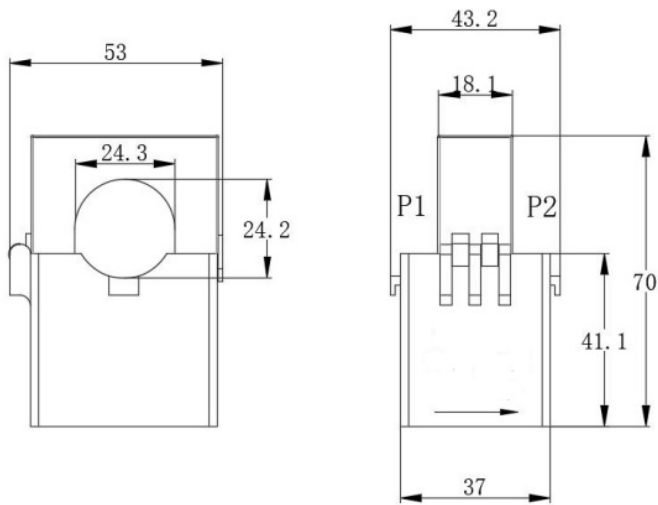


## STQ-24 150/5A

Transformateurs de courant à noyau ouvert

Code: M73717.

### Dimensions



### Connexions

Equipo de medida / Measuring device

