



MC3 - 125 A

MC3 - 125 A, Transformateurs efficaces

Code: M73122.

- > Diamètre intérieur (mm): 14,6
- > Système: Triphasés
- > Classe 0,5 Puissance (VA): 0,1
- > Courant máx.(A): 125
- > Type de transformateur: Noyau fermé

La description

Transformateurs de courant spécialement conçus pour être installés au-dessus d'un interrupteur.

- o Gamme de transformateurs allant de 63 à 250 A
- o Secondaire 250 mA
- o Compatible avec la gamme de produits **MC** de **CIRCUITOR**: **CVM-MINI**, **CVM-NET**, **CVM-NET4**, **CVM-C**, **CVM-B**, **CDP-0**, **CDP-G**

Application

Appareil destiné aux espaces réduits (en profitant de l'espace disponible au-dessus des protections magnétothermiques ou différentielles), ainsi qu'aux installations permettant de couper l'alimentation pour procéder à l'installation des transformateurs.



MC3 - 125 A

Transformateurs de courant efficaces triphasés

Code: M73122.

Spécifications

Caractéristiques électriques

Facteur de sécurité (FS)	FS 5
Puissance	0.1 VA (classe 0,5)
Tension d'isolement entre les bornes S1-S2	3 kV

Caractéristiques mécaniques

Taille (mm) larg. x haut. x prof.	88.5 x 25.2 x 41 (mm)
Boîtier	Plastique V0 auto-extinguible
Poids (kg)	0,138

Caractéristiques environnementales

Classe Thermique	Classe B (+130 °C)
Degré de protection	IP 20

Caractéristiques techniques spécifiques des capteurs de courant

Diamètre intérieur Ø (mm)	14,6
Tension de travail	0,72 kV~ máx.

Circuit de mesure de courant

Fréquence nominale	50 / 60 Hz
Courant primaire mesure	125 A
Courant dynamique (Idyn)	2,5 Ith
Courant thermique de court-circuit (Ith)	60 In
Ratio de transformation	.../ 250 mA

Règlementation

Règlementation	IEC 60044-1
----------------	-------------

Précision de mesure

Précision	Classe 0,5
-----------	------------

MC3

Transformateurs efficaces

CODE	TYPE	Rang mesure (A)	Diamètre intérieur (mm)	Classe 0,5 Puissance (VA)
M73121.	MC3 - 63 A	63	7,1	0,1
M73122.	MC3 - 125 A	125	14,6	0,1
M73123.	MC3 - 250 A	250	26	0,1



MC3 - 125 A

Transformateurs de courant efficaces triphasés

Code: M73122.

Les transformateurs MC/SC3, avec sortie 250 mA, ne sont compatibles qu'avec les analyseurs de réseau de type MC

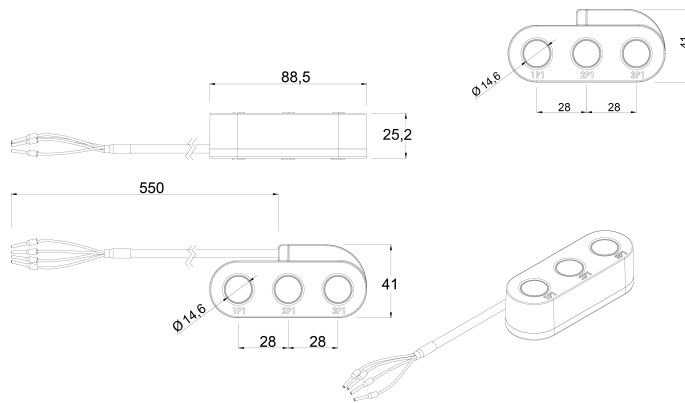


MC3 - 125 A

Transformateurs de courant efficaces triphasés

Code: M73122.

Dimensions



Connexions

