



MC1-35-50/100/150 A

MC1-35-50/100/150 A, Transformateurs efficaces monophasés à triple échelle

Code: M73116.

- > Diamètre intérieur (mm): 35
- > Système: Monophasés
- > Classe 0,5 Puissance (VA): 0,25
- > Rang mesure (A): 50/100/150
- > Courant m_{ax}.(A): 150
- > Courant entrée: 50/100/150 A
- > Type de transformateur: Noyau fermé

La description

Les MC1 sont une gamme de transformateurs de courant efficaces. Cette gamme de transformateurs a un rang de mesure qui va de 150 à 2000 A. Ils travaillent avec un secondaire de 250 mA et ils ont 3 rangs de mesure sur un même transformateur : en changeant simplement un câble de connexion et la relation choisie sur l'équipement de mesure. Les MC1 ne sont compatibles qu'avec la gamme de produits MC de CIRCUITOR.

Application

- Dans les installations qui permettent d'arrêter l'alimentation pour installer les transformateurs.
- Très utiles pour installer là où on ne connaît pas exactement le rang de courant nominal.



MC1-35-50/100/150 A

Transformateur efficace monophasé MC1

Code: M73116.

Spécifications

Caractéristiques électriques

Facteur de sécurité (FS)	FS 5
Puissance	0.25 VA (classe 0,5)
Tension d'isolement entre les bornes S1-S2	3 kV

Caractéristiques mécaniques

Taille (mm) larg. x haut. x prof.	32 x 46 x 46 (mm)
Boîtier	Plastique V0 auto-extinguible
Poids (kg)	0,171

Caractéristiques environnementales

Classe Thermique	Classe B (+130 °C)
Degré de protection	IP 20

Caractéristiques techniques spécifiques des capteurs de courant

Diamètre intérieur Ø (mm)	35
Tension de travail	0,72 kV~ máx.

Circuit de mesure de courant

Fréquence nominale	50 / 60 Hz
Courant primaire mesure	50/100/150
Courant dynamique (I _{dyn})	2,5 I _{th}
Courant thermique de court-circuit (I _{th})	60 I _n
Ratio de transformation	.../ 250 mA

Règlementation

Règlementation	IEC 60044-1
----------------	-------------

Précision de mesure

Précision	Classe 0,5
-----------	------------

MC1

Transformateurs efficaces monophasés à triple échelle

CODE	TYPE	Rang mesure (A)	Diamètre intérieur (mm)	Classe 0,5 Puissance (VA)
M73112.	MC1-15-75	75	15	0,25
M73118.	MC1-20-50/100/150 A	50/100/150	20	0,25



MC1-35-50/100/150 A

Transformateur efficace monophasé MC1

Code: M73116.

CODE	TYPE	Rang mesure (A)	Diamètre intérieur (mm)	Classe 0,5 Puissance (VA)
M73116.	MC1-35-50/100/150 A	50/100/150	35	0,25
M73113.	MC1-20-150/200/250 A	150/200/250	20	0,25
M73114.	MC1-30-250/400/500 A	250/400/500	30	0,25
M73115.	MC1-55-500/1000/1500 A	500/1000/1500	55	0,25
M73117.	MC1-80 1000/1500/2000 A	1000/1500/2000	80	0,25

Les transformateurs MC/SC3, avec sortie 250 mA, ne sont compatibles qu'avec les analyseurs de réseau de type MC

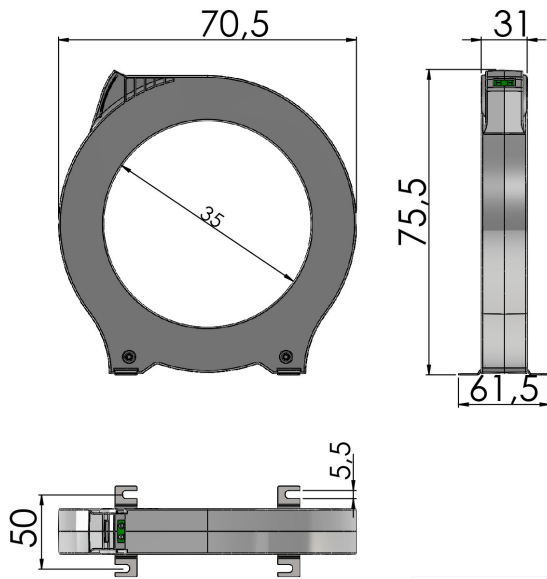


MC1-35-50/100/150 A

Transformateur efficace monophasé MC1

Code: M73116.

Dimensions



Connexions

