



TSR-4

TSR-4, Transformateur additionneur

Code: M70703.

- > Canaux de mesure: 4
- > Classe 0,5 Puissance (VA): 15
- > Classe 1 Puissance (VA): 30
- > Courant entrée: 5 A
- > Type de transformateur: Transformateur additionneur

La description

- Classe de précision 0,5
- Puissance 15 VA
- Les transformateurs sommateurs doivent posséder le même rapport
- Aucune entrée ne doit se retrouver sans connexion

Application

Transformateur utilisé pour mesurer la somme du courant de plusieurs lignes électriques à courant alternatif en vue d'obtenir un courant de sortie commun proportionnel à la somme du courant de toutes les lignes. Il permet également de mesurer le courant de plusieurs lignes sur un seul équipement.



TSR-4

Transformateur sommateur / élévateur

Code: M70703.

Spécifications

Caractéristiques mécaniques

Taille (mm) larg. x haut. x prof.	110 x 72.5 x 110 (mm)
Poids (kg)	0,8

TSR

Transformateur additionneur de courant

CODE	TYPE	Rang mesure (A)	Classe 0,5 Puissance (VA)	Classe 1 Puissance (VA)	Classe 3 Puissance (VA)
M70701.	TSR-2	5 A	15	30	-
M70702.	TSR-3	5 A	15	30	-
M70703.	TSR-4	5 A	15	30	-
M70704.	TSR-5	5 A	15	30	-

Les transformateurs à ajouter doivent avoir la même relation de primaire Pour les réseaux triphasés, un transformateur par phase est nécessaire. Il est alimenté par la même mesure Pour d'autres rapports spéciaux, veuillez nous consulter

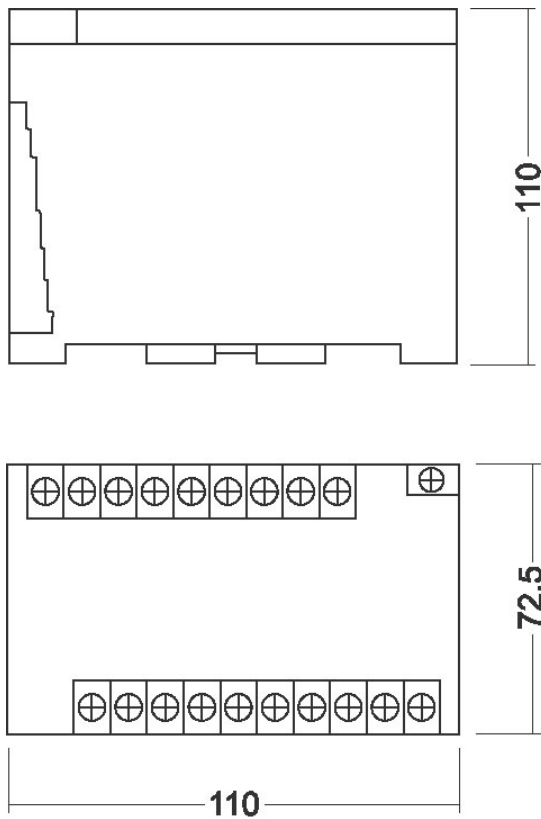


TSR-4

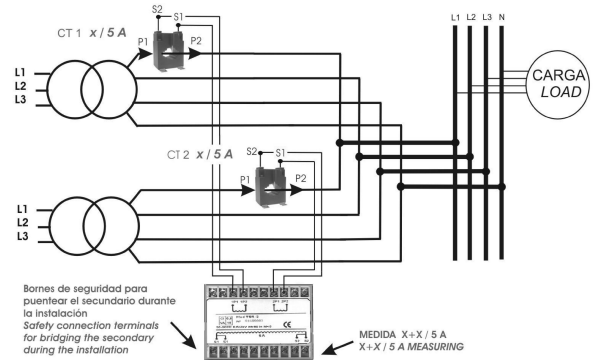
Transformateur sommateur / élévateur

Code: M70703.

Dimensions



Connexions



MODELO	ENTRADAS	POTENCIA	CODIGO
TSR-2	2	15VA. CI 0,5	M70701
TSR-3	3	15VA. CI 0,5	M70702
TSR-4	4	15VA. CI 0,5	M70703
TSR-5	5	15VA. CI 0,5	M70704

TSR