



TM45 15 /5A

TM45 15 /5A, Transformateur de courant primaire enroulé rail DIN

Code: M70603.

- > Système: Monophasés
- > Classe 0,5 Puissance (VA): 2,5
- > Classe 1 Puissance (VA): 5
- > Classe 3 Puissance (VA): 7
- > Rang mesure (A): 15/5
- > Courant entrée: 15 A
- > Type de transformateur: Primaire enroulé

La description

- Modèles allant de 1 à 40 A
- Primaire bobiné
- Montage sur rail DIN

Application

Conversion d'un courant nominal élevé en un courant nominal plus faible en vue de sa mesure par un équipement. Cet élément est destiné aux installations à courant nominal peu élevé dans lesquelles un transformateur doit être monté sur le rail DIN.



TM45 15 /5A

Transformateur de courant primaire bobiné et traversée

Code: M70603.

Spécifications

Caractéristiques électriques

Facteur de sécurité (FS)	FS < 5
Puissance	2.5 VA (classe 0,5)

Caractéristiques mécaniques

Taille (mm) larg. x haut. x prof.	52.5 x 85 x 70 (mm)
Boîtier	Plastique V0 auto-extinguible
Fixation	Rail DIN
Poids (kg)	0,289

Caractéristiques environnementales

Classe Thermique	Classe A (+105 °C)
------------------	--------------------

Caractéristiques techniques spécifiques des capteurs de courant

Tension de travail	0,72 kV~ max.
--------------------	---------------

Circuit de mesure de courant

Fréquence nominale	50 / 60 Hz
Courant primaire mesure	15 A
Courant dynamique (Idyn)	2,5 Ith
Courant thermique de court-circuit (Ith)	60 In
Ratio de transformation	... / 5 A

Règlementation

Règlementation	IEC 44-1, UNE 21 088-1, UL 94, VDE 0414
----------------	---

TM45

Transformateur de courant primaire enroulé avec rail DIN

CODE	TYPE	Rang mesure (A)	Classe 0,5 Puissance (VA)	Classe 1 Puissance (VA)	Classe 3 Puissance (VA)
M70601.	TM45 5 /5A	5/5	2,5	5	7
M70602.	TM45 10 /5A	10/5	2,5	5	7
M70603.	TM45 15 /5A	15/5	2,5	5	7
M70604.	TM45 20 /5A	20/5	2,5	5	7
M70605.	TM45 25 /5A	25/5	2,5	5	7
M70606.	TM45 30 /5A	30/5	2,5	5	7
M70607.	TM45 40 /5A	40/5	2,5	5	7



TM45 15 /5A

Transformateur de courant primaire bobiné et traversée

Code: M70603.

CODE	TYPE	Rang mesure (A)	Classe 0,5 Puissance (VA)	Classe 1 Puissance (VA)	Classe 3 Puissance (VA)
M70608.	TM45 50 /5A	50/5	2,5	5	7
M70609.	TM45 1 /5A	1/5	2,5	5	7

Pour les autres configurations, voir le tableau des caractéristiques supplémentaires

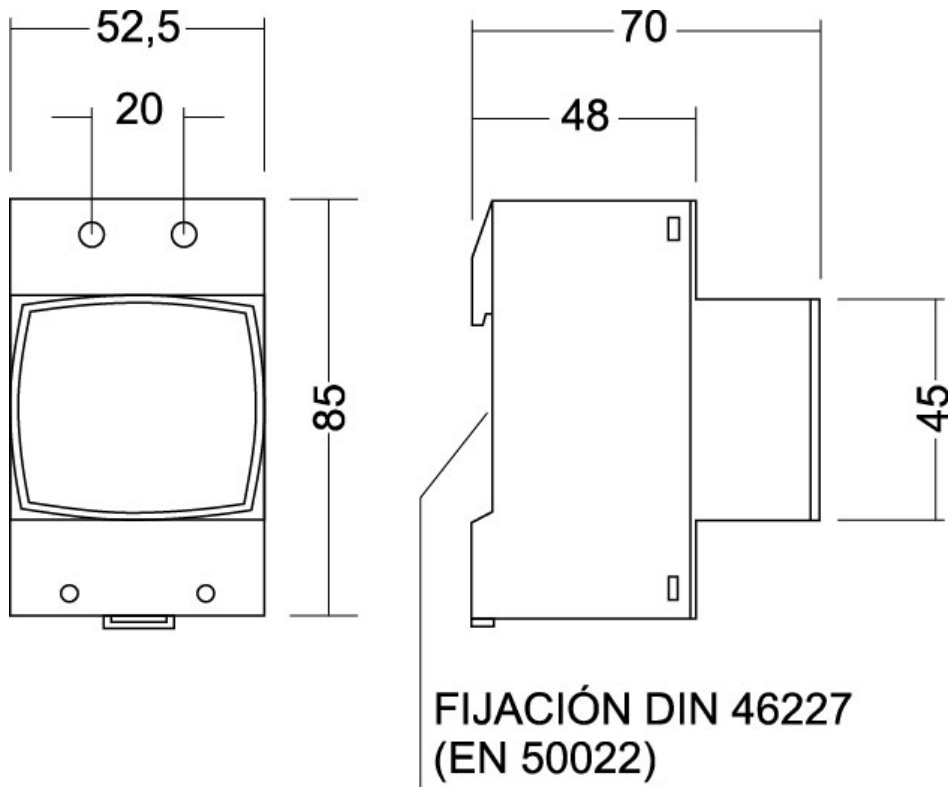


TM45 15 /5A

Transformateur de courant primaire bobiné et traversée

Code: M70603.

Dimensions



TM 45