



TCH12 1600/5A

TCH12 1600/5A, Transformateur de courant haute précision et profil étroit, plaque 3x100x10 mm

Code: M70484.

- > Plat (mm): 100 x 50
- > Système: Monophasés
- > Classe 0,2 Puissance (VA): 15
- > Classe 0,2S Puissance (VA): 10
- > Classe 0,5S Puissance (VA): 15
- > Rang mesure (A): 1600/5
- > Courant entrée: 1600 A
- > Type de transformateur: Noyau fermé

La description

- Type : barre passante
- Types de 40 à 4 000 A
- Diamètre intérieur de 20,3 à 63 mm, selon type
- Dimension plaque de 25 x 5 mm à 30 x 100 mm
- Le certificat pour chaque transformateur est joint sur une feuille
- Accessoire sur demande pour fixation sur rail DIN (Types **TCH6** et **TCH6.2**)
- Types codifiables de secondaire .../5 A (sur demande .../1 A)

Application

Conversion d'un courant nominal élevé en un courant nominal plus faible en vue de sa mesure par un équipement. Élément destiné aux installations exigeant une précision élevée et permettant la coupure de l'alimentation électrique pour procéder à l'installation des transformateurs.



TCH12 1600/5A

Transformateur de courant haute précision à profil étroit

Code: M70484.

Spécifications

Caractéristiques électriques

Facteur de sécurité (FS)	FS 5
Puissance	15 VA (classe 0,2)

Caractéristiques mécaniques

Taille (mm) larg. x haut. x prof.	129 x 155 x 78 (mm)
Boîtier	Plastique V0 auto-extinguible, UL94
Poids (kg)	0,92

Caractéristiques environnementales

Classe Thermique	Classe B (+130 °C)
Degré de protection	IP 20
Humidité relative (sans condensation)	15 ... 95 %

Caractéristiques techniques spécifiques des capteurs de courant

Tension de travail	0,72 kV~ max.
--------------------	---------------

Circuit de mesure de courant

Fréquence nominale	50 / 60 Hz
Courant primaire mesure	1600 A
Courant dynamique (Idyn)	2,5 Ith
Courant thermique de court-circuit (Ith)	60 In
Ratio de transformation	... / 5 A

Règlementation

Règlementation	IEC 44-1, BS2627
----------------	------------------

TCH

Transformateur de courant haute précision et à profil étroit

CODE	TYPE	Rang mesure (A)	Plat (mm)	Classe 0,2 Puissance (VA)	Classe 0,2S Puissance (VA)	Classe 0,5S Puissance (VA)
TCH6						
M70431.	TCH6 150/5A	150/5	30 x 15 20 x 10 40 x 10	1,25	1	1,5
M70432.	TCH6 200/5A	200/5	30 x 15 20 x 10 40 x 10	1,5	1,25	2
M70433.	TCH6 250/5A	250/5	30 x 15 20 x 10 40 x 10	1,75	1,5	2,25
M70434.	TCH6 300/5A	300/5	30 x 15 20 x 10 40 x 10	2	1,75	2,5
M70435.	TCH6 400/5A	400/5	30 x 15 20 x 10 40 x 10	5	1	5



TCH12 1600/5A

Transformateur de courant haute précision à profil étroit

Code: M70484.

CODE	TYPE	Rang mesure (A)	Plat (mm)	Classe 0,2 Puissance (VA)	Classe 0,2S Puissance (VA)	Classe 0,5S Puissance (VA)
M70436.	TCH6 500/5A	500/5	30 x 15 20 x 10 40 x 10	7,5	5	7,5
M70437.	TCH6 600/5A	600/5	30 x 15 20 x 10 40 x 10	7,5	5	7,5
M70438.	TCH6 750/5A	750/5	30 x 15 20 x 10 40 x 10	10	7,5	10
M70439.	TCH6 800/5A	800/5	30 x 15 20 x 10 40 x 10	10	7,5	10
TCH6.2						
M70441.	TCH6.2 100/5A	100/5	20 x 20 25 x 12 30 x 10	1,5	1	2,5
M70442.	TCH6.2 125/5A	125/5	20 x 20 25 x 12 30 x 10	1,5	1	2,5
M70443.	TCH6.2 150/5A	150/5	20 x 20 25 x 12 30 x 10	3,5	2,5	3,5
M70444.	TCH6.2 200/5A	200/5	20 x 20 25 x 12 30 x 10	5	3,5	5
M70445.	TCH6.2 250/5A	250/5	20 x 20 25 x 12 30 x 10	5	5	5
M70446.	TCH6.2 300/5A	300/5	20 x 20 25 x 12 30 x 10	5	5	5
M70447.	TCH6.2 400/5A	400/5	20 x 20 25 x 12 30 x 10	7,5	7,5	7,5
M7044B.	TCH6.2 50/5A	50/5	20 x 20 25 x 12 30 x 10	0,5		
M7044C.	TCH6.2 60/5A	60/5	20 x 20 25 x 12 30 x 10	0,5		
TCH8						
M70463.	TCH8 600/5A	600/5	50 x 30 60 x 12	10	5	10
M70464.	TCH8 750/5A	750/5	50 x 30 60 x 12	10	7,5	10
M70465.	TCH8 800/5A	800/5	50 x 30 60 x 12	10	7,5	10
M70466.	TCH8 1000/5A	1000/5	50 x 30 60 x 12	15	10	15
M70467.	TCH8 1200/5A	1200/5	50 x 30 60 x 12	15	10	15
M70468.	TCH8 1500/5A	1500/5	50 x 30 60 x 12	15	10	15
M70469.	TCH8 1600/5A	1600/5	50 x 30 60 x 12	15	10	15
M7046A.	TCH8 1250/5A	1250/5	50 x 30 60 x 12	15	10	15
TCH10						
M70472.	TCH10 800/5A	800/5	50 x 50 60 x 30 80 x 30	10	7,5	10
M70473.	TCH10 1000/5A	1000/5	50 x 50 60 x 30 80 x 30	10	7,5	10
M70474.	TCH10 1200/5A	1200/5	50 x 50 60 x 30 80 x 30	10	10	10
M70475.	TCH10 1500/5A	1500/5	50 x 50 60 x 30 80 x 30	10	10	15
M70476.	TCH10 1600/5A	1600/5	50 x 50 60 x 30 80 x 30	10	10	15
M70477.	TCH10 2000/5A	2000/5	50 x 50 60 x 30 80 x 30	10	10	15
M70478.	TCH10 2500/5A	2500/5	50 x 50 60 x 30 80 x 30	10	10	15
M70479.	TCH10 3000/5A	3000/5	50 x 50 60 x 30 80 x 30	10	10	15
M7047C.	TCH10 1250/5A	1250/5	50 x 50 60 x 30 80 x 30	10	10	10
TCH12						
M70482.	TCH12 1200/5A	1200/5	100 x 50	15	10	15
M70483.	TCH12 1500/5A	1500/5	100 x 50	15	10	15
M70484.	TCH12 1600/5A	1600/5	100 x 50	15	10	15
M70485.	TCH12 2000/5A	2000/5	100 x 50	15	10	15



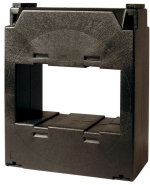
TCH12 1600/5A

Transformateur de courant haute précision à profil étroit

Code: M70484.

CODE	TYPE	Rang mesure (A)	Plat (mm)	Classe 0,2 Puissance (VA)	Classe 0,2S Puissance (VA)	Classe 0,5S Puissance (VA)
M70486.	TCH12 2500/5A	2500/5	100 x 50	20	15	20
M70487.	TCH12 3000/5A	3000/5	100 x 50	25	20	25
M70488.	TCH12 4000/5A	4000/5	100 x 50	30	25	30
M7048B.	TCH12 3200/5A	3200/5	100 x 50	25	20	25
M7048C.	TCH12 1250/5A	1250/5	100 x 50	15	10	15

Pour les autres configurations, voir le tableau des caractéristiques supplémentaires

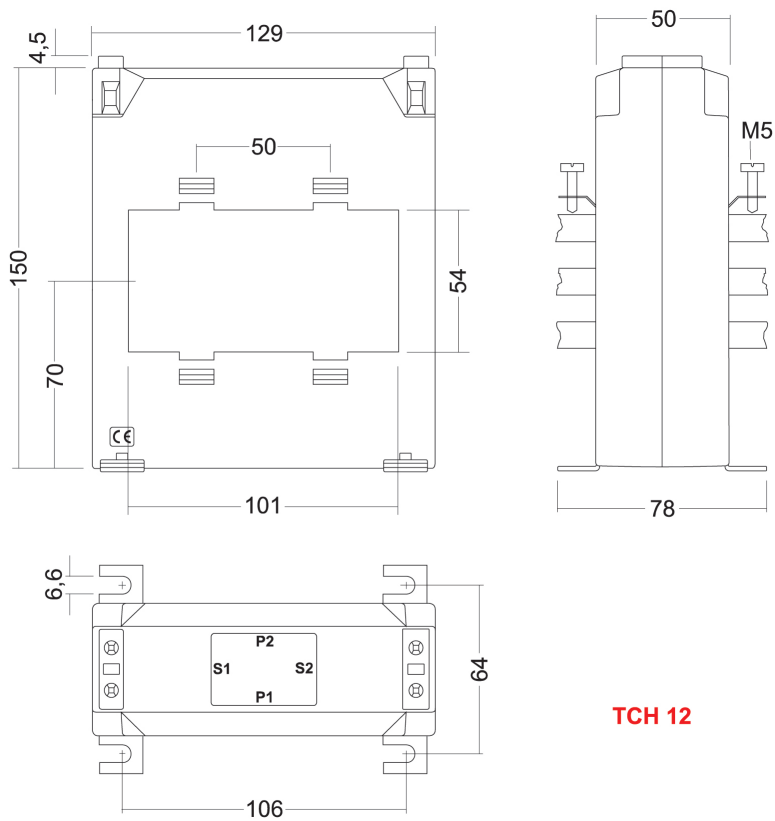


TCH12 1600/5A

Transformateur de courant haute précision à profil étroit

Code: M70484.

Dimensions



TCH 12