



TCH6.2 250/5A

TCH6.2 250/5A, Transformateur de courant haute précision et profil étroit, plaque 30x10 mm

Code: M70445. **CONSULTAR DISPONIBILIDAD**

- > Plat (mm): 20 x 20 | 25 x 12 | 30 x 10
- > Système: Monophasés
- > Classe 0,2 Puissance (VA): 5
- > Classe 0,2S Puissance (VA): 5
- > Classe 0,5S Puissance (VA): 5
- > Rang mesure (A): 250/5
- > Courant entrée: 250 A
- > Type de transformateur: Noyau fermé

La description

- o Type : barre passante
- o Types de 40 à 4 000 A
- o Diamètre intérieur de 20,3 à 63 mm, selon type
- o Dimension plaque de 25 x 5 mm à 30 x 100 mm
- o Le certificat pour chaque transformateur est joint sur une feuille
- o Accessoire sur demande pour fixation sur rail DIN (Types **TCH6** et **TCH6.2**)
- o Types codifiables de secondaire .../5 A (sur demande .../1 A)

Application

Conversion d'un courant nominal élevé en un courant nominal plus faible en vue de sa mesure par un équipement. Élément destiné aux installations exigeant une précision élevée et permettant la coupure de l'alimentation électrique pour procéder à l'installation des transformateurs.



TCH6.2 250/5A

Transformateur de courant haute précision à profil étroit

Code: M70445.

Spécifications

Caractéristiques électriques

Facteur de sécurité (FS)	FS 5
Puissance	5 VA (classe 0,2)

Caractéristiques mécaniques

Taille (mm) larg. x haut. x prof.	80 x 87.21 x 71.18 (mm)
Boîtier	Plastique V0 auto-extinguible, UL94
Poids (kg)	0,33

Caractéristiques environnementales

Classe Thermique	Classe B (+130 °C)
Degré de protection	IP 20
Humidité relative (sans condensation)	15 ... 95 %

Caractéristiques techniques spécifiques des capteurs de courant

Diamètre intérieur Ø (mm)	26
Tension de travail	0,72 kV~ max.

Circuit de mesure de courant

Fréquence nominale	50 / 60 Hz
Courant primaire mesure	250 A
Courant dynamique (Idyn)	2,5 Ith
Courant thermique de court-circuit (Ith)	60 In
Ratio de transformation	... / 5 A

Règlementation

Règlementation	IEC 44-1, BS2627
----------------	------------------

Pour les autres configurations, voir le tableau des caractéristiques supplémentaires

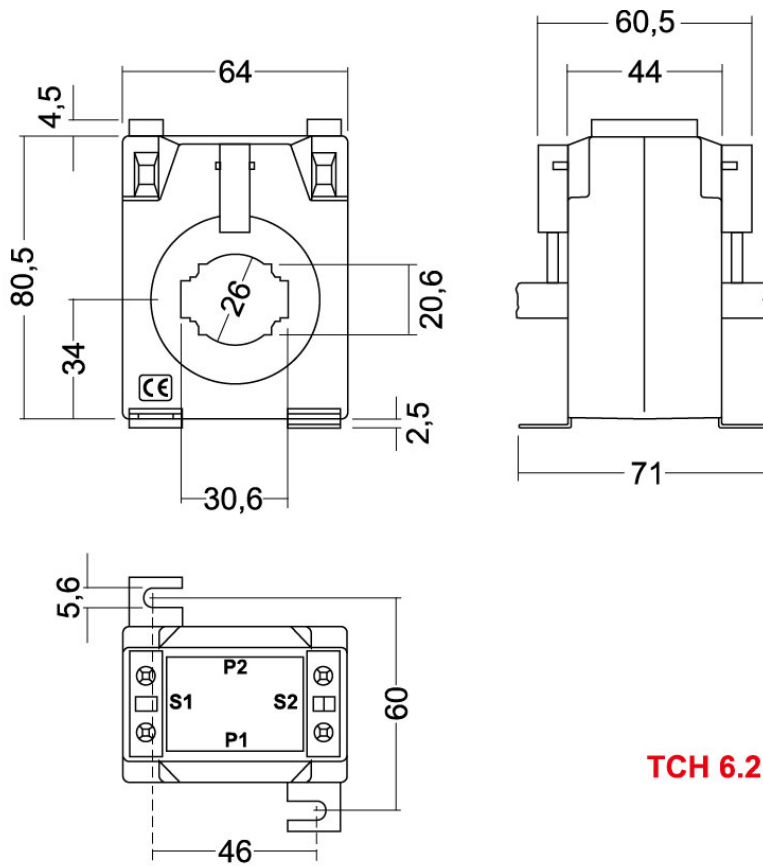


TCH6.2 250/5A

Transformateur de courant haute précision à profil étroit

Code: M70445.

Dimensions



TCH 6.2

