



Line-M-EXT-PS

Line-M-EXT-PS, Source d'alimentation 110-277 V~ (F-N) / 110-480 V~ (F-F), pour 3 appareils Line maximum,

Code: M58E0A. [CONSULTAR DISPONIBILIDAD](#)

La description

Module d'alimentation pour alimenter les équipements connectés au bus Line. Le module permet l'interconnexion entre les modules du système Line afin d'accroître le nombre d'équipements connectés sur le même bus, contribuant ainsi à l'extensibilité du système. Le module permet la connexion dans des réseaux de jusqu'à 480 V.

Les modules se connectent latéralement et sont automatiquement détectés au moment de la connexion latérale, ce qui simplifie considérablement l'installation et la configuration des modules.

Application

- Extension des performances d'alimentation des analyseurs de réseaux Line-CVM-D32 ou Line-EDS et des modules connectés.
- Permet l'alimentation du système « Line » dans des réseaux de 480 V~F-F



Line-M-EXT-PS

Code: M58E0A.

Spécifications

Alimentation en courant alternatif

Catégorie d'installation	CAT III 300 V
Consommation	1 ... 9 VA
Fréquence	50 ... 60 Hz
Tension nominale	110 ... 277 V~ (F-N) / 110... 480 V~ (F-F)

Caractéristiques mécaniques

Taille (mm) larg. x haut. x prof.	52,5 x 108 x 70 (mm)
Boîtier	Plastique V0 auto-extinguible
Fixation	Rail DIN (CEI 60715)
Poids (kg)	0,24

Caractéristiques environnementales

Degré de protection	IP30, Avant: IP40
Humidité relative (sans condensation)	5 ... 95%
Température de stockage	-20 ... +70 °C
Température de travail	-10 ... +50 °C

Règlementation

Certifications	UL 94
Sécurité électrique, Altitude maximale (m)	2000
Règlementation	UNE-EN 61010-1, UNE-EN 61010-2-30, UNE-EN 61326-1, EN-55032, UNE-EN 62368-1, UL 94

Interface utilisateur

LED	1 LED
-----	-------

Source d'alimentation

Tension / Courant de sortie maximum	12 Vcc / 0.9 Acc
-------------------------------------	------------------

Sortie source d'alimentation

Puissance	10 VA
-----------	-------

Line-M-EXT-PS

Module d'alimentation pour les équipements de la série Line.

CODE	TYPE	Description
D7300A.	Line-M-EXT-PS	Source d'alimentation 110-277 V~ (F-N) / 110-480 V~ (F-F), pour 3 appareils Line maximum



Line-M-EXT-PS

Code: M58E0A.

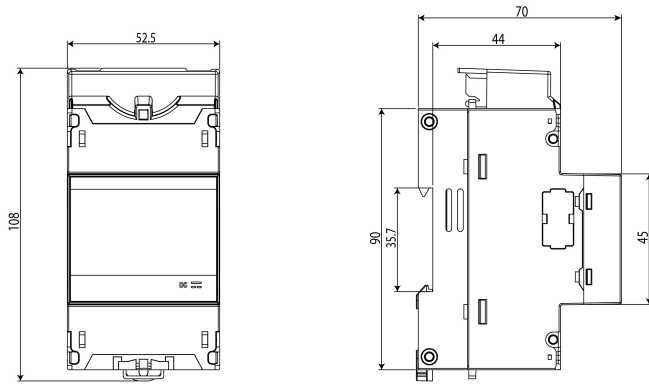
Bus-Line : système de communication RS-485, avec connecteur latéral entre les modules



Line-M-EXT-PS

Code: M58E0A.

Dimensions



Connexions

