



Line-M-20I

Line-M-20I

Code: M58E06. DESCATALOGADO

- > Protocole: Modbus/RTU
- > Communications: Bus-Line
- > Entrées numériques: 20
- > Montage: DIN rail

Spécifications

Alimentation en courant alternatif

Catégorie d'installation	CAT III 300V
Mode d'alimentation auxiliaire	Par le connecteur

Alimentation en courant continu

Consommation	3,5 W
Tension nominale	12 Vcc

Caractéristiques mécaniques

Taille (mm) larg. x haut. x prof.	52,5 x 118 x 70 (mm)
Boîtier	Plastique V0 auto-extinguible
Fixation	Rail DIN (CEI 60715)
Poids (kg)	0,178

Caractéristiques environnementales

Degré de protection	IP30, Avant: IP40
Humidité relative (sans condensation)	5 ... 95%
Température de stockage	-20 ... +70 °C
Température de travail	-10 ... +50 °C

Circuit de mesure de tension

Impédance d'entrée	1,4 kΩ
--------------------	--------

Règlementation

Sécurité électrique, Altitude maximale (m)	2000
Sécurité électrique, Catégorie d'installation	CAT III 300V
Règlementation	UNE-EN 61010-1, UNE-EN 61000-6-2, UNE-EN 61000-6-4

Interface utilisateur

LED	21 LED
-----	--------

Entrées numériques

Isolement entre entrée et sortie	4,2 kVcc
Quantité	20
Consommation (par entrée)	60 mA entrées OFF / 240 mA entrées ON



Line-M-20I

Code: M58E06.

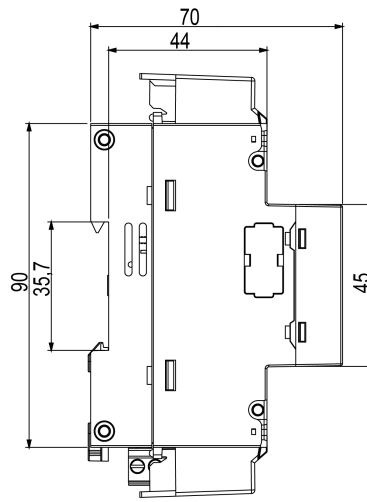
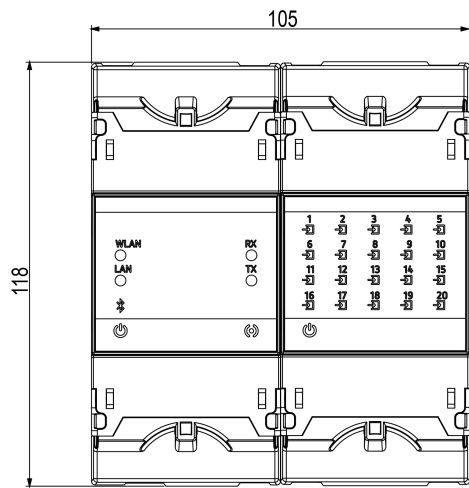
Type	Optocoupleur
Largeur minimale du signal	10 ms
Sorties numériques de transistor	
Sortie d'impulsions, courant maximum	120mA



Line-M-20I

Code: M58E06.

Dimensions



Connexions

