



Line-M-3G

Line-M-3G, Modem de communication 3G et Bus-Line pour communiquer avec les équipements Line-EDS,

Code: M58E05. (CONSULTAR DISPONIBILIDAD)

Spécifications

Alimentation en courant alternatif

Catégorie d'installation	CAT III 300V
Consommation	2,8 ... 4,1 VA
Mode d'alimentation auxiliaire	Via le dispositif line-EDS

Alimentation en courant continu

Consommation	1,9 ... 2,2 W
--------------	---------------

Caractéristiques mécaniques

Taille (mm) larg. x haut. x prof.	52.5 x 96.95 x 88.75 (mm)
Boîtier	Plastique V0 auto-extinguible
Fixation	Rail DIN (CEI 60715)
Poids (kg)	0,15

Caractéristiques environnementales

Degré de protection	IP30, Avant: IP40
Humidité relative (sans condensation)	5 ... 95%
Température de stockage	-20 ... +70 °C
Température de travail	-10 ... +50 °C

Règlementation

Sécurité électrique, Altitude maximale (m)	2000
Sécurité électrique, Catégorie d'installation	CAT III 300V
Règlementation	UNE-EN 61010-1, UNE-EN 61000-6-2, UNE-EN 61000-6-4

Interface utilisateur

LED	4 LED
-----	-------

Communication radio

Antenne	SMA (angle droit)
Bande	850/900/1700/1800/1900/2100 MHz
Technologie / Type	3G

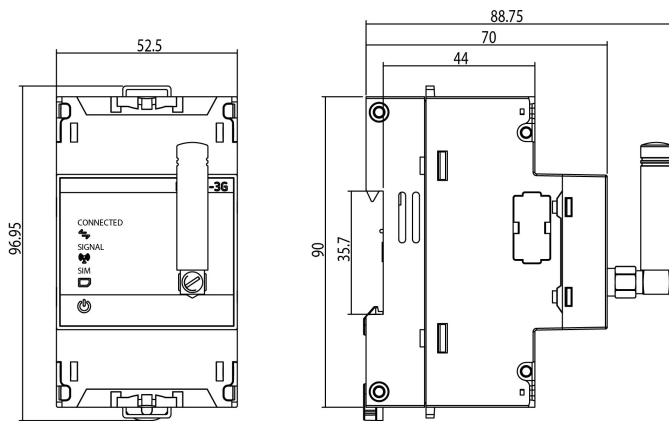
Modem 3G, Modules expansibles système Line



Line-M-3G

Code: M58E05.

Dimensions



Connexions

