



## Line-M-4IO-A

Line-M-4IO-A, Module d'extension avec 4 entrées / sorties analogiques

Code: M58E03.

- > Protocole: Modbus/RTU
- > Entrées analogiques: 4 (0/4 ... 20 mA)
- > Communications: Bus-Line
- > Sortie analogique: 4 (0/4 ... 20 mA) | 4 (0/2 ... 10 Vdc)
- > Montage: DIN rail

### La description

Modules de 4 entrées et 4 sorties analogiques Permet l'intégration de signaux analogiques, 0-4...20 mA, provenant d'équipements et de capteurs de contrôle. Le module dispose de sorties pour reproduire les signaux enregistrés à travers ses entrées ou, pour la conversion des paramètres mesurés par les équipements du système Line de manière analogique, 0/4...20 mA ou 0/2...10 V, pour la gestion par des dispositifs externes.

Les modules d'expansion de la gamme Line permettent d'étendre les performances des dispositifs Line-EDS-Cloud, Line-EDS-PS quelle que soit leur version et de l'analyseur de réseaux Line-CVM-D32 de manière simple.

Les modules se connectent latéralement et sont automatiquement détectés au moment de la connexion latérale, ce qui simplifie considérablement l'installation et la configuration des modules.

### Application

- Extension des entrées/sorties des analyseurs de réseaux Line-CVM-D32 ou Line-EDS.
- Convertisseur en signaux analogiques de tout paramètre instantané mesuré ou calculé par l'appareil, en incorporant des modules d'expansion de sorties analogiques.
- Contrôle de l'état des éléments de l'installation à l'aide des entrées analogiques du module.



## Line-M-4IO-A

Module d'entrées / sorties analogiques

Code: M58E03.

### Spécifications

#### Alimentation en courant continu

Consommation	max. 3 W
--------------	----------

#### Caractéristiques mécaniques

Taille (mm) larg. x haut. x prof.	52,5 x 108 x 70 (mm)
Boîtier	Plastique V0 auto-extinguible
Fixation	Rail DIN (CEI 60715)
Poids (kg)	0,134

#### Caractéristiques environnementales

Degré de protection	IP30, Avant: IP40
Humidité relative (sans condensation)	5 ... 95%
Température de stockage	-20 ... +70 °C
Température de travail	-10 ... +50 °C

#### Circuit de mesure de tension

Impédance d'entrée	150 $\Omega$
--------------------	--------------

#### Règlementation

Sécurité électrique, Altitude maximale (m)	2000
Sécurité électrique, Catégorie d'installation	CAT III 300 V
Règlementation	UNE-EN 61010-1, UNE-EN 61000-6-2, UNE-EN 61000-6-4

#### Interface utilisateur

LED	9 LED
-----	-------

#### Entrées analogiques

Quantité	4
Impédance d'entrée	150 $\Omega$
Plage d'entrée nominale	0-20 mA/4-20 mA (Programmable)
Type de mesure	Courant
Courant neutre maximum admissible	22 mAcc
Précision	< 1 %

#### Sorties analogiques

Quantité	4
Linéarité	< 1 %
Mode courant, plage nominale	0 ... 20 mA / 4 ... 20 mA
Mode courant, résistance de charge maximale	300 $\Omega$



## Line-M-4IO-A

Module d'entrées / sorties analogiques

Code: M58E03.

Mode tension, résistance de charge minimale	5 k $\Omega$
Mode tension: plage de sortie nominale	0 ... 10 V
Résolution CNA	4096 points
Tension maximale interne	12 V
Précision	1 % (0 ... 20 mA / 0 ... 10 V)

### Line-M-4IO-A

Module d'extension avec 4 E / S analogiques, série Line

CODE	TYPE	Protocole	Entrées analogiques	Sortie transistor	N° relais	Entrées numériques	Sortie analogique
<b>Modules d'entrée / sortie</b>							
M58E03.	Line-M-4IO-A	Modbus/RTU	4 (0/4 ... 20 mA)	-	-	-	4 (0/4 ... 20 mA)   4 (0/2 ... 10 Vdc)

Modules expansibles E/S analogiques, série Line

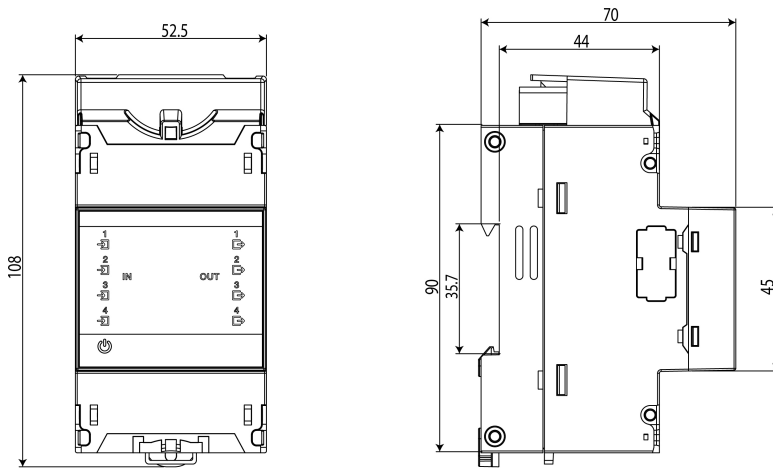


## Line-M-4IO-A

Module d'entrées / sorties analogiques

Code: M58E03.

### Dimensions



### Connexions

