



Line-M-4IO-T

Line-M-4IO-T, Module d'extension avec 4 entrées numériques et 4 sorties numériques à transistor.

Code: M58E01. **DESCATALOGADO**

- > Protocole: Modbus/RTU
- > Communications: Bus-Line
- > Sortie Transistor: 4
- > Entrées numériques: 4
- > Montage: DIN rail

La description

Module de 4 entrées et 4 sorties à transistor, sans potentiel.

Les modules d'expansion de la gamme Line permettent d'étendre les performances des dispositifs Line-EDS-Cloud, Line-EDS-PS quelle que soit leur version et de l'analyseur de réseaux Line-CVM-D32 de manière simple.

Ils permettent d'ajouter aux équipements des sorties et entrées numériques, des entrées et sorties analogiques ou une combinaison.

Les modules se connectent latéralement et sont automatiquement détectés au moment de la connexion latérale, ce qui simplifie considérablement l'installation et la configuration des modules.

Application

- Extension des entrées/sorties des analyseurs de réseaux Line-CVM-D32 ou Line-EDS.
- Gestion de jusqu'à 4 tarifs avec l'activation des différentes entrées du module.
- Alarmes entièrement programmables de manière indépendante selon une valeur basse, élevée, hystérésis, retards de connexion/déconnexion, état de repos normalement ouvert ou fermé et enclenchement.
- Génération d'impulsions par des sorties à transistor, entièrement configurables de manière indépendante sur tout paramètre incrémental d'énergies active ou réactive, tant par compteur total que par tarif.
- Contrôle de l'état des éléments de l'installation en utilisant l'état des entrées du module.



Line-M-4IO-T

Module avec 4 entrées et 4 sorties transistor pour rail DIN

Code: M58E01.

Spécifications

Alimentation en courant continu

Consommation	max. 4 W
--------------	----------

Caractéristiques mécaniques

Taille (mm) larg. x haut. x prof.	52,5 x 118 x 70 (mm)
Boîtier	Plastique V0 auto-extinguible
Fixation	Rail DIN (CEI 60715)
Poids (kg)	0,16

Caractéristiques environnementales

Degré de protection	IP30, Avant: IP40
Humidité relative (sans condensation)	5 ... 95%
Température de stockage	-20 ... +70 °C
Température de travail	-10 ... +50 °C

Circuit de mesure de tension

Impédance d'entrée	3k Ω
--------------------	-------------

Règlementation

Sécurité électrique, Altitude maximale (m)	2000
Sécurité électrique, Catégorie d'installation	CAT III 300V
Règlementation	UNE-EN 61010-1, UNE-EN 61000-6-2, UNE-EN 61000-6-4

Interface utilisateur

LED	9 LED
-----	-------

Entrées numériques

Isolement entre entrée et sortie	3,75 kV~
Quantité	4
Type	Optocoupleur
Largeur minimale du signal	10 ms

Sorties numériques de transistor

Largeur d'impulsion	1 ms
Quantité	4
Type	NON optocouplé
Sortie d'impulsions, fréquence maximum	500 Hz
Sortie d'impulsions, courant maximum	120mA
Tension maximale	48Vcc



Line-M-4IO-T

Module avec 4 entrées et 4 sorties transistor pour rail DIN

Code: M58E01.

Line-M-4IO-T

Module d'extension avec 4 E /S numériques à transistor, série Line

CODE	TYPE	Protocole	Entrées analogiques	Sortie transistor	N° relais	Entrées numériques	Sortie analogique
Modules d'entrée/sortie							
D73001.	Line-M-4IO-T	Modbus/RTU	-	4	-	4	-

Bus-Line : système de communication RS-485, avec connecteur latéral entre les modules

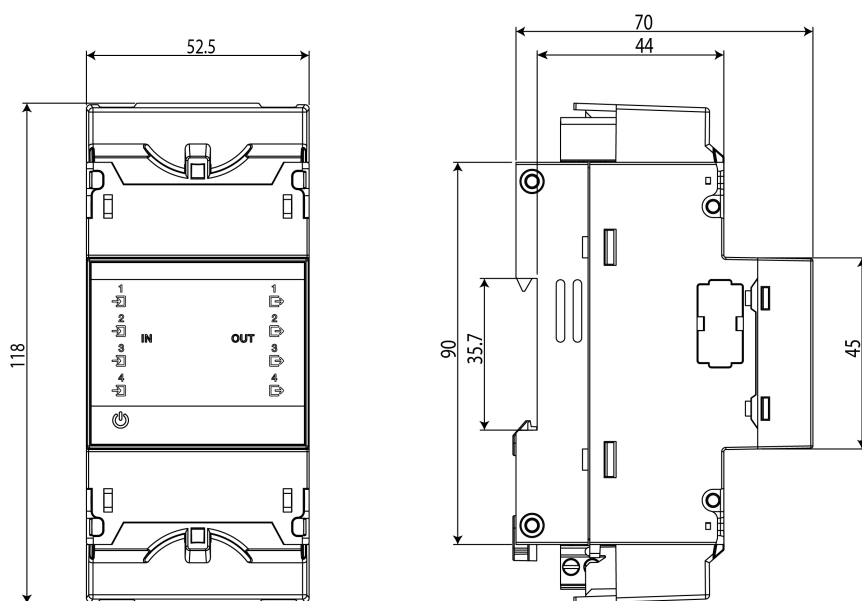


Line-M-4IO-T

Module avec 4 entrées et 4 sorties transistor pour rail DIN

Code: M58E01.

Dimensions



Connexions

