



CVM-C11-FLEX+3 MFC-FLEX-80

Code: M58562.

La description

Le **CVM-C11** est un analyseur de réseaux pour panneau (96 x 96 mm) avec enregistrement des énergies. Il est idéal pour analyser les variables électriques et la qualité de consommation, comme le THD % en tension et courant ou les harmoniques individuels pour chaque phase, jusqu'au 31^e. L'inclusion de la mesure du courant neutre nous permet de détecter tout déséquilibre, ainsi que les surcharges du conducteur neutre. Il s'agit d'un modèle compact et polyvalent permettant la mesure en 4 quadrants (consommation et génération) et adapté aux installations de moyenne ou basse tension.

Caractéristiques d'affichage et d'interface :

- Affichage des paramètres définis par l'utilisateur.
- Écran rétroéclairé
- Affichage graphique de la puissance active instantanée sur l'écran
- Affichage graphique des quadrants (Q1, Q2, Q3, Q4) sur l'écran.
- Indication numérique à l'écran de la valeur de $\cos \varphi$ ou FP.
- Indication sur l'écran de l'état des sorties, des entrées et/ou du tarif actif.
- Indicateur LED d'alarme
- Coûts, émissions de kg de CO₂, et heures de fonctionnement par tarif

Application

- Différenciation des consommations d'énergie sur trois tarifs. Idéal pour connaître la consommation de trois équipes de travail différentes ou de trois sources d'énergie différentes (réseau, groupe électrogène et génération photovoltaïque), par des entrées numériques.
- Génération d'un signal d'impulsion lié au coût, à l'émission de kg de CO₂ ou proportionnel à la consommation ou à la production d'énergie.
- Commande d'alarme (2 sorties de relais + 2 sorties numériques) sur tous les paramètres instantanés mesurés ou calculés. Configurables en valeur maximale/minimale, hystérésis (%), NA/NC, retard de connexion/déconnexion et verrouillage.



CVM-C11-FLEX+3 MFC-FLEX-80

Centrale de mesure encastrable

Code: M58562.

Spécifications

Alimentation en courant alternatif

Catégorie d'installation	CAT III 300 V
Consommation	2,5 ... 5,5 VA
Fréquence	50 ... 60 Hz
Tension nominale	100 ... 270 V ~ ± 10%

Alimentation en courant continu

Catégorie d'installation	CAT III 300 V
Tension nominale	100 ... 270 Vcc ± 10%

Caractéristiques mécaniques

Taille (mm) larg. x haut. x prof.	96 x 96 x 67.2 (mm)
Boîtier	Plastique V0 auto-extinguible
Fixation	Panneau
Poids (kg)	1,01

Caractéristiques environnementales

Degré de protection	IP 54 (avant), IK 08
Humidité relative (sans condensation)	5 ... 95%
Température de stockage	-25 ...+75 °C
Température de travail	-25 ...+70 °C

Circuit de mesure de courant

Catégorie d'installation	CAT III 300 V
Courant nominal (In)	100 mV/kA (without/sin sensors MFC-FLEX)
Courant mesure minimum	0.2 mV

Circuit de mesure de tension

Catégorie d'installation	CAT III 300 V
Impédance d'entrée	> 1.7 MΩ
Plage de mesure de la fréquence	45 ... 65 Hz
Tension nominale	230V Ph-N, 380V Ph-Ph
Tension de mesure minimale (Vstart)	10 V ~
Valeur maximale	300 VF-N / 520 VF-F

Interface utilisateur

Clavier	3 boutons poussoirs
Type d'affichage	LCD Custom COG



CVM-C11-FLEX+3 MFC-FLEX-80

Centrale de mesure encastrable

Code: M58562.

Entrées numériques

Isolement entre entrée et sortie	Optoisolée
Quantité	2
Type	NPN

Sorties de relais numériques

Durée de vie électrique à charge maximum	60x10 ³ cycles
Durée de vie mécanique	10x10 ⁶ cycles
Puissance de commutation maximale	625 VA /75 W (AC1)

Sorties numériques de transistor

Largeur d'impulsion	30 ms a 400 ms (Programmable)
Quantité	2
Type	NPN
Sortie d'impulsions, fréquence maximum	16 imp / s
Sortie d'impulsions, courant maximum	50 mA
Tension maximale	24 Vdc

Précision de mesure

Mesure de courant de phase	0.5% (10 ... 300% In), without/sin MFC-FLEX
Mesure de la puissance réactive (kvar)	2%, without/sin MFC-FLEX
Mesure de la puissance active (kW)	1% , without/sin MC
Mesure du facteur de puissance	0.5 %
Mesure de tension de phase	0.2% (5 ...120% Un)

Communication série

Protocole	ModBus RTU BACnet
Technologie / Type	RS-485

CVM-C11

Centrale de Mesure encastrable 96 x 96

CODE	TYPE	Canaux de mesure	Courant entrée	Sortie transistor	N° relais	Entrées numériques	Communications	Protocole	Harmoniques	Tension alimentation
M58531.	CVM-C11-ITF-IN-ETH-ICT2	4	.../5 A .../1 A	2	2	2	Ethernet	Modbus/TCP BACnet	31	100...270 Vca/cc
M58541.	CVM-C11-ITF-IN-485-ICT2	4	.../5 A .../1 A	2	2	2	RS-485	Modbus/RTU BACnet	31	100...270 Vca/cc
M58581.	CVM-C11-MC-IN-485-ICT2	4	.../250 mA	2	2	2	RS-485	Modbus/RTU BACnet	31	100...270 Vca/cc
M58561.	CVM-C11-FLEX-IN-485-ICT2	4	100 mV/kA	2	2	2	RS-485	Modbus/RTU BACnet	31	100...270 Vca/cc



CVM-C11-FLEX+3 MFC-FLEX-80

Centrale de mesure encastrable

Code: M58562.

CODE	TYPE	Canaux de mesure	Courant entrée	Sortie transistor	N° relais	Entrées numériques	Communications	Protocole	Harmoniques	Tension alimentation
Kits										
M58562.	CVM-C11-FLEX+3 MFC-FLEX-80									
M58563.	CVM-C11-FLEX+3 MFC-FLEX-125									
M58564.	CVM-C11-FLEX+4 MFC-FLEX-80									
M58565.	CVM-C11-FLEX+4 MFC-FLEX-125									

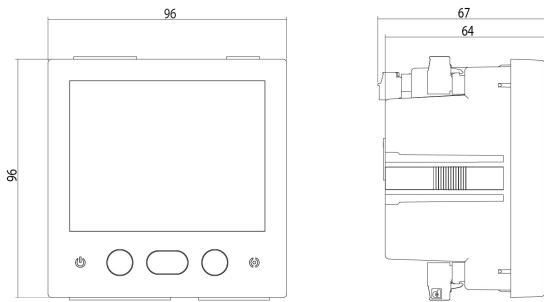


CVM-C11-FLEX+3 MFC-FLEX-80

Centrale de mesure encastrable

Code: M58562.

Dimensions



Connexions

Red Trifásica 4 hilos 4-wire-three-phase network

