



## M-CVM-AB-Modbus-TCP (switch)

---

M-CVM-AB-Modbus-TCP (switch), Modules expansibles

Code: M56E0A.

- > Protocole: Modbus/TCP (gateway to TCP)
- > Mémoire: Non
- > Communications: Ethernet

### La description

---

Module d'expansion avec communications Modbus/TCP (Ethernet switch).

### Application

---

Permet la communication Modbus TCP avec des systèmes SCADA, outre la connectivité Ethernet avec d'autres dispositifs en cascade, en évitant de longues distances de câblage Ethernet depuis un routeur ou un switch centralisé.



## M-CVM-AB-Modbus-TCP (switch)

Modules d'expansion M-CVM-AB-Modbus/TCP (switch)

Code: M56E0A.

### Spécifications

#### Alimentation en courant continu

Consommation	2W
--------------	----

#### Caractéristiques mécaniques

Taille (mm) larg. x haut. x prof.	90 x 90 x 90 (mm)
Boîtier	Plastique V0 auto-extinguible
Fixation	Panel
Poids (kg)	0,12

#### Caractéristiques environnementales

Degré de protection	IP 30
Humidité relative (sans condensation)	5 ... 95%
Température de stockage	-20... +80 °C
Température de travail	-10...+50 °C

#### Règlementation

Certifications	UL/CSA 61010-1 3rd edition
Sécurité électrique, Altitude maximale (m)	2000
Règlementation	IEC 61010, UNE-EN 61000-6-2, UNE-EN 61000-6-4, IEC 664, UNE-EN 55022

#### Communication série

Protocole	Profibus
-----------	----------

#### M-CVM-AB-Modbus-TCP (switch)

Modules expansibles

CODE	TYPE	Communications	Protocole
M56E0A.	M-CVM-AB-Modbus-TCP (switch)	Ethernet	Modbus/TCP (gateway to TCP)

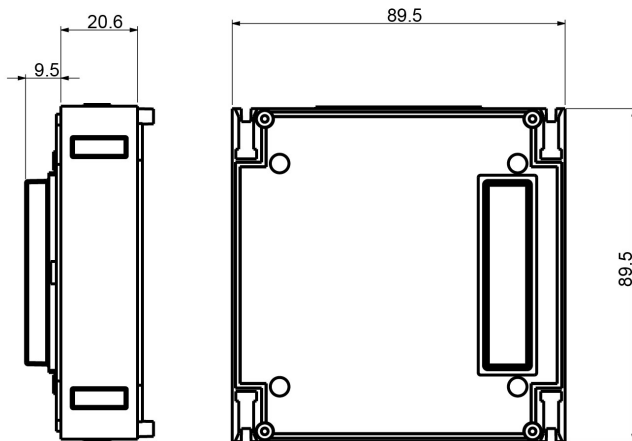


## M-CVM-AB-Modbus-TCP (switch)

Modules d'expansion M-CVM-AB-Modbus/TCP (switch)

Code: M56E0A.

### Dimensions



### Connexions

