



M-CVM-AB-Profibus

M-CVM-AB-Profibus, Modules expansibles

Code: M56E09. (CONSULTAR DISPONIBILIDAD)

- > Protocole: ProfiBus
- > Mémoire: Non
- > Communications: DB-9

La description

Module d'expansion avec communications ProfiBus.

Application

Permet la communication avec les systèmes SCADA ou similaires à travers le protocole ProfiBus/DP.



M-CVM-AB-Profibus

Modules d'expansion M-CVM-AB-Profibus

Code: M56E09.

Spécifications

Alimentation en courant continu

Consommation	2W
--------------	----

Caractéristiques mécaniques

Taille (mm) larg. x haut. x prof.	90 x 90 x 90 (mm)
Boîtier	Plastique V0 auto-extinguible
Fixation	Panel
Poids (kg)	0,14

Caractéristiques environnementales

Degré de protection	IP 30
Humidité relative (sans condensation)	5 ... 95%
Température de stockage	-20... +80 °C
Température de travail	-10...+50 °C

Règlementation

Certifications	UL 61010-1 3rd edition, CAN/CSA-C22.2 No.61010-1 3rd. edition 2012-05
Sécurité électrique, Altitude maximale (m)	2000
Règlementation	IEC 61010-1 (1rd. Edition), UNE-EN 61000-6-2, UNE-EN 61000-6-4, IEC 60664-1, IEC 61010-2-030 (First Edition).

Communication série

Protocole	LonTalk
Technologie / Type	DB-9

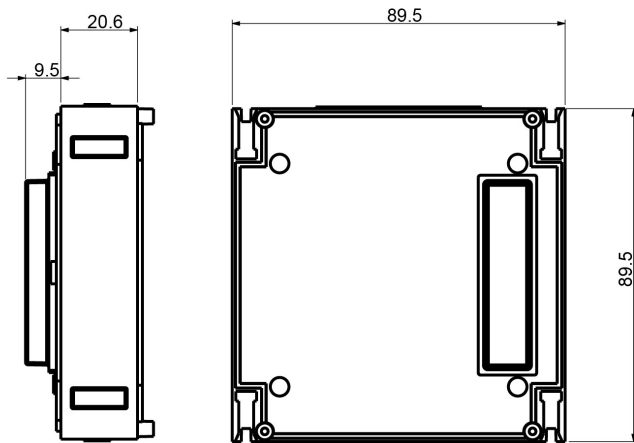


M-CVM-AB-Profibus

Modules d'expansion M-CVM-AB-Profibus

Code: M56E09.

Dimensions



Connexions

