



M-CVM-AB-LonWorks

M-CVM-AB-LonWorks, Modules expansibles

Code: M56E08.

- > Protocole: LonTalk (ISO/IEC 14908, ANSI/EIA 7091)
- > Mémoire: Non
- > Communications: LonWorks

La description

Module d'expansion avec communications Lonworks.

Application

Permet la communication avec les systèmes SCADA ou similaires à travers le protocole LonWorks.



M-CVM-AB-LonWorks

Modules d'expansion M-CVM-AB-LonWorks

Code: M56E08.

Spécifications

Alimentation en courant continu

Consommation	1.2W
--------------	------

Caractéristiques mécaniques

Taille (mm) larg. x haut. x prof.	90 x 90 x 90 (mm)
Boîtier	Plastique V0 auto-extinguible
Fixation	Panel
Poids (kg)	0,1

Caractéristiques environnementales

Degré de protection	IP 30
Humidité relative (sans condensation)	5 ... 95%
Température de stockage	-20... +80 °C
Température de travail	-10...+50 °C

Règlementation

Certifications	UL 61010-1 3rd edition, CAN/CSA-C22.2 No.61010-1 3rd. edition 2012-05
Sécurité électrique, Altitude maximale (m)	2000
Règlementation	IEC 61010-1 (1rd. Edition), UNE-EN 61000-6-2, UNE-EN 61000-6-4, IEC 60664-1, IEC 61010-2-030 (First Edition).

Communications

Protocole	LonTalk
-----------	---------

M-CVM-AB-LonWorks

Modules expansibles

CODE	TYPE	Communications	Protocole
M56E08.	M-CVM-AB-LonWorks	LonWorks	LonTalk (ISO/IEC 14908, ANSI/EIA 7091)

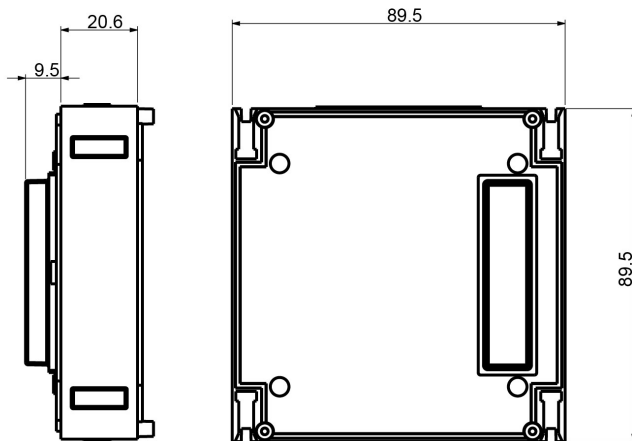


M-CVM-AB-LonWorks

Modules d'expansion M-CVM-AB-LonWorks

Code: M56E08.

Dimensions



Connexions

