



M-CVM-B-DATALOGGER

M-CVM-B-DATALOGGER, Modules expansibles

Code: M56E06.

- > Protocole: Webservice | HTML5 | XML
- > Mémoire: 200 MB
- > Mémoire: Oui
- > Communications: Ethernet

La description

Module d'expansion pour CVM-B qui permet l'enregistrement de données historiques, accessibles moyennant le navigateur WEB compatible avec HTML5 ou Client PowerStudio (JAVA).

Application

- Stockage de données sur le propre CVM-B.
- 200MB de mémoire cyclique. Jusqu'à 1 an de données en moyenne toutes les 15 minutes (valeur moyenne, maximale et minimale dans chaque enregistrement)
- Intégrations dans d'autres systèmes SCADA à travers des demandes XML (Service intégré dans le module)
- Synchronisation automatique avec BASE DE DONNÉES **PowerStudio** dans toutes ses versions
- Configuration du module moyennant Editor de **PowerStudio** (gratuit)
- Tous les bénéfices de PowerStudio embedded. (Programmation de calculs, discrimination horaire, événements, accès d'utilisateur avec des profils, etc.)
- Serveur WEB HTML5 intégré, consultable par Smartphones, tablettes et PC.
- Envoi d'emails depuis le propre équipement, en communiquant toute variable mesurée ou calculée dans le CVM-B.



M-CVM-B-DATALOGGER

Modules d'expansion M-CVM-AB-Datalogger

Code: M56E06.

Spécifications

Alimentation en courant continu

Consommation	2W
--------------	----

Caractéristiques mécaniques

Taille (mm) larg. x haut. x prof.	90 x 90 x 90 (mm)
Boîtier	Plastique V0 auto-extinguible
Fixation	Panel
Poids (kg)	0,13

Caractéristiques environnementales

Degré de protection	IP 30
Humidité relative (sans condensation)	5 ... 95%
Température de stockage	-20... +80 °C
Température de travail	-10...+50 °C

Règlementation

Certifications	UL 61010-1 3rd edition, CAN/CSA-C22.2 No.61010-1 3rd. edition 2012-05
Sécurité électrique, Altitude maximale (m)	2000
Règlementation	IEC 61010-1 (1rd. Edition), UNE-EN 61000-6-2, UNE-EN 61000-6-4, IEC 60664-1, IEC 61010-2-030 (First Edition).

M-CVM-AB-DATALOGGER

Modules expansibles

CODE	TYPE	Communications	Protocole
M56E06.	M-CVM-B-DATALOGGER	Ethernet	Webserver HTML5 XML

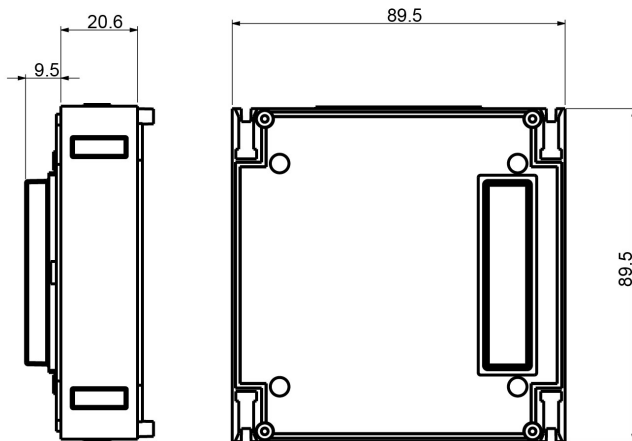


M-CVM-B-DATALOGGER

Modules d'expansion M-CVM-AB-Datalogger

Code: M56E06.

Dimensions



Connexions

