



M-CVM-AB-Modbus-TCP (bridge)

M-CVM-AB-Modbus-TCP (bridge), Modules expansibles

Code: M56E05.

- > Protocole: Modbus/TCP (gateway to RS485)
- > Mémoire: Non
- > Communications: Ethernet

La description

Module d'expansion avec communications Modbus/TCP (Ethernet).

Application

Permet la communication avec les systèmes SCADA ou similaires à travers des réseaux informatiques TCP/IP moyennant le protocole Modbus/TCP.



M-CVM-AB-Modbus-TCP (bridge)

Modules d'expansion M-CVM-AB-Modbus/TCP Bridge

Code: M56E05.

Spécifications

Alimentation en courant continu

Consommation	2W
--------------	----

Caractéristiques mécaniques

Taille (mm) larg. x haut. x prof.	90 x 90 x 90 (mm)
Boîtier	Plastique V0 auto-extinguible
Fixation	Panel
Poids (kg)	0,091

Caractéristiques environnementales

Degré de protection	IP 30
Humidité relative (sans condensation)	5 ... 95%
Température de stockage	-20... +80 °C
Température de travail	-10...+50 °C

Règlementation

Certifications	UL 61010-1 3rd edition, CAN/CSA-C22.2 No.61010-1 3rd. edition 2012-05
Sécurité électrique, Altitude maximale (m)	2000
Règlementation	IEC 61010-1 (1rd. Edition), UNE-EN 61000-6-2, UNE-EN 61000-6-4, IEC 60664-1, IEC 61010-2-030 (First Edition).

M-CVM-AB-Modbus-TCP (bridge)

Modules expansibles

CODE	TYPE	Communications	Protocole
M56E05.	M-CVM-AB-Modbus-TCP (bridge)	Ethernet	Modbus/TCP (gateway to RS485)

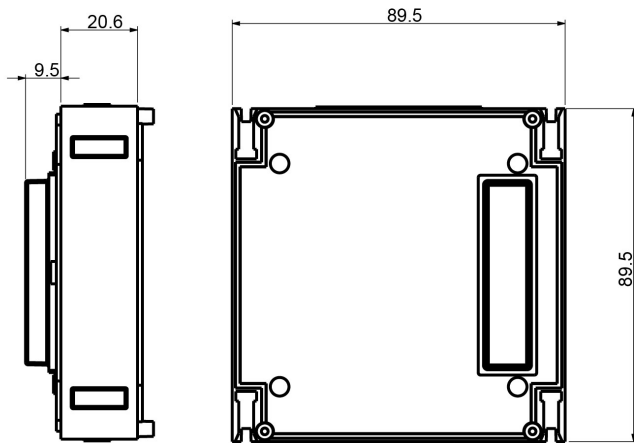


M-CVM-AB-Modbus-TCP (bridge)

Modules d'expansion M-CVM-AB-Modbus/TCP Bridge

Code: M56E05.

Dimensions



Connexions

