



M-CVM-AB-4AI-8AO

M-CVM-AB-4AI-8AO, Modules expansibles

Code: M56E03.

- > Mémoire: Non
- > Entrées analogiques: 4 (0/4 ... 20 mA)
- > Sortie analogique: 8 (0/4 ... 20 mA)

La description

Module d'expansion de 4 entrées analogiques et 8 sorties analogiques.

Application

Entrées analogiques

- Mesure de paramètres de signaux de processus externes à l'équipement.
- Affichage sur écran et information par communications de ces signaux

Sorties analogiques

- Génération de signaux de processus de paramètres électriques instantanés mesurés par l'équipement



M-CVM-AB-4AI-8AO

Modules d'expansion M-CVM-AB-4AI-8AO

Code: M56E03.

Spécifications

Alimentation en courant continu

Consommation	max. 3 W
--------------	----------

Caractéristiques mécaniques

Taille (mm) larg. x haut. x prof.	90 x 90 x 90 (mm)
Boîtier	Plastique V0 auto-extinguible
Fixation	Panel
Poids (kg)	0,088

Caractéristiques environnementales

Degré de protection	IP 30
Humidité relative (sans condensation)	5 ... 95%
Température de stockage	-20... +80 °C
Température de travail	-10...+50 °C

Règlementation

Certifications	UL 61010-1 3rd edition, CAN/CSA-C22.2 No.61010-1 3rd. edition 2012-05
Sécurité électrique, Altitude maximale (m)	2000
Règlementation	IEC 61010-1 (1rd. Edition), UNE-EN 61000-6-2, UNE-EN 61000-6-4, IEC 60664-1, IEC 61010-2-030 (First Edition).

Entrées analogiques

Impédance d'entrée	150 Ω
Plage d'entrée nominale	0-20 mA/4-20 mA (Programmable)
Type de mesure	Courant
Courant neutre maximum admissible	22 mAcc
Précision	<1%

Sorties analogiques

Quantité	8
Linéarité	<1%
Mode courant, plage nominale	0-20 mA/4-20 mA
Mode courant, résistance de charge maximale	300 Ω
Mode tension, résistance de charge minimale	5000 Ω
Mode tension: plage de sortie nominale	0-10 Vcc
Résolution CNA	4096 points
Tension maximale interne	12 Vcc



M-CVM-AB-4AI-8AO

Modules d'expansion M-CVM-AB-4AI-8AO

Code: M56E03.

M-CVM-AB-4AI-8AO

Modules expansibles

CODE	TYPE	Entrées analogiques
M56E03.	M-CVM-AB-4AI-8AO	4 (0/4 ... 20 mA)

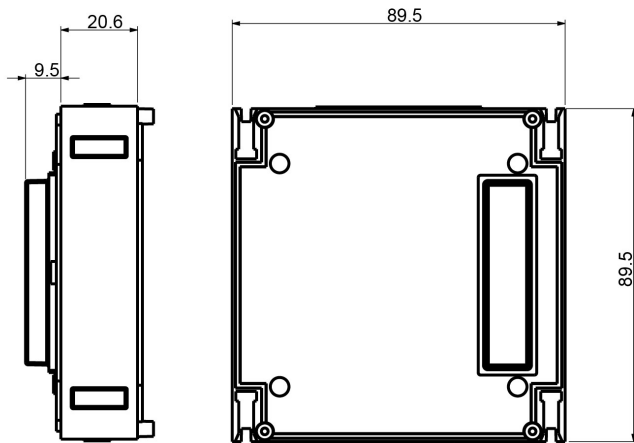


M-CVM-AB-4AI-8AO

Modules d'expansion M-CVM-AB-4AI-8AO

Code: M56E03.

Dimensions



Connexions

