



M-CVM-AB-8I-80TR

M-CVM-AB-8I-80TR, Modules expansibles

Code: M56E01.

- > Mémoire: Non
- > Sortie Transistor: 8
- > Entrées numériques: 8

La description

Module d'expansion de 8 entrées numériques et 8 sorties à transistor.

Application

Entrées numériques

- Informe par communications de :
- États logiques de systèmes externes à l'équipement
- Comptage d'impulsions d'autres équipements qui les génèrent (compteurs d'eau ou gaz, etc.)

Sorties numériques

- Activation / Désactivation par maximum ou minimum de paramètres instantanés mesurés par l'équipement
- Génération d'impulsions par paramètres incrémentaux mesurés par l'équipement



M-CVM-AB-8I-80TR

Modules d'expansion M-CVM-AB-8I-80TR

Code: M56E01.

Spécifications

Alimentation en courant continu

Consommation	max. 3 W
--------------	----------

Caractéristiques mécaniques

Taille (mm) larg. x haut. x prof.	90 x 90 x 90 (mm)
Boîtier	Plastique V0 auto-extinguible
Fixation	Panel
Poids (kg)	0,156

Caractéristiques environnementales

Degré de protection	IP 30
Humidité relative (sans condensation)	5 ... 95%
Température de stockage	-20... +80 °C
Température de travail	-10...+50 °C

Règlementation

Certifications	UL 61010-1 3rd edition, CAN/CSA-C22.2 No.61010-1 3rd. edition 2012-05
Sécurité électrique, Altitude maximale (m)	2000
Règlementation	IEC 61010-1 (1rd. Edition), UNE-EN 61000-6-2, UNE-EN 61000-6-4, IEC 60664-1, IEC 61010-2-030 (First Edition).

Circuit de mesure de tension

Impédance d'entrée	3kΩ
--------------------	-----

Entrées numériques

Isolement entre entrée et sortie	4 kV
Quantité	8
Type	Contact sans potentiel

Sorties numériques de transistor

Largeur d'impulsion	1 ms
Quantité	8
Type	NPN
Sortie d'impulsions, durée (Ton / Toff)	0,3 ms / 0,7 ms
Sortie d'impulsions, fréquence maximum	1 kHz
Sortie d'impulsions, courant maximum	130 mA
Tension maximale	48 Vdc



M-CVM-AB-8I-80TR

Modules d'expansion M-CVM-AB-8I-80TR

Code: M56E01.

M-CVM-AB-8I-80TR

Modules expansibles

CODE	TYPE	Sortie Transistor	Entrées numériques
M56E01.	M-CVM-AB-8I-80TR	8	8

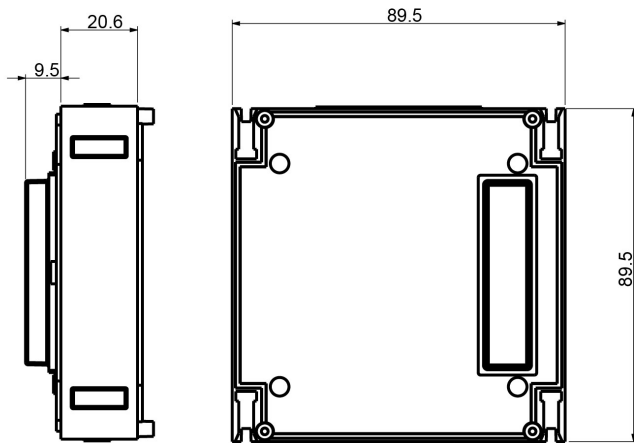


M-CVM-AB-8I-80TR

Modules d'expansion M-CVM-AB-8I-80TR

Code: M56E01.

Dimensions



Connexions

