



CVM-B50-MC

CVM-B50-MC, Centrale de mesure encastrable 96 x 96

Code: M56920.

- > Protocole: Modbus TCP/IP
- > Mémoire: Oui
- > Communications: Ethernet | Wi-Fi
- > Sortie transistor: 2
- > N° relais: 2
- > Entrées numériques: 4
- > Canaux de mesure: 4
- > Harmoniques: 31
- > Courant entrée: .../250 mA
- > Montage: Panneau
- > Modules: 96 x 96

La description

Le **CVM-B50** est un analyseur de réseaux pour panneau (96 x 96 mm) avec enregistrement des énergies, mémoire téléchargeable et **Webserver intégré**. Il permet la mise en service depuis l'application ou le Webserver sans besoin de logiciel supplémentaire et intègre un système automatique de correction des erreurs de câblage pour une installation facile.

Il est idéal pour analyser les variables électriques et la qualité de consommation, comme le **THD %** en tension et courant ou les harmoniques individuels par phase, jusqu'au 31°. La mesure du courant neutre permet de détecter tout déséquilibre, ainsi que les surcharges du conducteur neutre.

Il s'agit d'un modèle compact et polyvalent permettant la mesure en **4 quadrants** (consommation et génération) et adapté aux installations de **moyenne ou basse tension**.

Caractéristiques de l'équipement

- 40 jours de mémoire intégrée téléchargeable au format *CSV (téléphone ou PC)
- Configuration, affichage et mise en service depuis l'application ou le Webserver
- Mesure de courant neutre
- THDU%, THDI% et harmoniques (jusqu'au 31e)
- Système Autowiring automatique (correction des erreurs de câblage)
- Communications Wi-Fi et Ethernet (Modbus TCP/IP)
- Dispose de 4 entrées, 2 sorties de relais et 2 sorties numériques
- Création d'un écran avec les variables sélectionnées par utilisateur
- Affichage du quadrant actif et pourcentage d'utilisation de la puissance
- Mesure de courant .../5 A, .../1 A, .../250 mA ou pinces flexibles (selon le modèle)
- Indication sur l'écran de l'état des sorties, des entrées et/ou du tarif actif.

Application

Le **CVM-B50** est spécialement conçu pour analyser l'évolution des variables électriques, détecter les harmoniques dans le réseau et mesurer l'énergie, ce qui facilite la réalisation d'audits énergétiques conformément à la norme ISO 50001 ou l'obtention de la certification CAE sur le marché espagnol.

La mesure du courant dans le neutre permet de détecter des courants circulants pouvant engendrer des problèmes dans l'installation. L'équipement peut être intégré dans des systèmes SCADA pour la gestion et la surveillance à distance, via des communications Wi-Fi sans fil ou une connexion filaire via Ethernet.



CVM-B50-MC

Analyseurs de réseaux pour panneau

Code: M56920.

Il dispose d'entrées numériques permettant d'enregistrer la consommation d'autres compteurs à l'aide d'impulsions, de détecter l'état des capteurs de l'installation ou de discriminer la consommation par tarif. De plus, les sorties numériques permettent d'automatiser l'installation en définissant des consignes d'ouverture ou de fermeture en fonction des valeurs instantanées mesurées.



CVM-B50-MC

Analyseurs de réseaux pour panneau

Code: M56920.

Spécifications

Alimentation en courant alternatif

Catégorie d'installation	CAT III 300 V
Consommation	5 ... 8 VA
Fréquence	50 ... 60 Hz
Tension nominale	100 ... 240 V ~ ± 10%

Alimentation en courant continu

Catégorie d'installation	CAT III 300 V
Consommation	2.7 ... 3 W
Tension nominale	100 ... 240 Vcc ± 10%

Caractéristiques mécaniques

Taille (mm) larg. x haut. x prof.	96 x 96 x 67 (mm)
Boîtier	Plastique V0 auto-extinguible
Fixation	Panneau
Poids (kg)	0,363

Caractéristiques environnementales

Degré de protection	IP 20, avant IP54
Humidité relative (sans condensation)	5 ... 95%
Température de stockage	-25...+75 °C
Température de travail	-10 ...+50 °C

Circuit de mesure de courant

Catégorie d'installation	CAT III 300 V
Courant nominal (In)	.../250 mA
Courant mesure minimum	1 mA

Circuit de mesure de tension

Catégorie d'installation	CAT III 300 V
Impédance d'entrée	400 kΩ
Plage de mesure de la fréquence	50 ... 60 Hz
Tension nominale	230V F-N, 400 V F-F
Tension de mesure minimale (Vstart)	11,5 V F-N
Valeur maximale	300 VF-N / 520 VF-F

Règlementation

Sécurité électrique, Catégorie d'installation	CAT III 300 V
Règlementation	IEC/EN 61010-1; IEC/EN 61010-2-030; IEC 613626-1; UNE-EN 55016-2-1; UNE-EN



CVM-B50-MC

Analyseurs de réseaux pour panneau

Code: M56920.

61000-4-2; UNE-EN 61000-4-20; UNE-EN 61000-4-4; UNE-EN 61000-4-5; UNE-EN 61000-4-6; UNE-EN 61000-4-8; UNE-EN IEC 61000-4-11; UNE-EN 61000-4-3; UNE-EN 60068-2-1; UNE-EN 60068-2-2; UNE-EN 60068-2-78; ETSI-EN 301 489-1 Ver. 2.2.3; ETSI-EN 301 489-17 Ver. 3.3.1; EN-18031-1; IEC 61557-12

Interface utilisateur

LED	2 LED
Clavier	3 boutons poussoirs
Type d'affichage	LCD Custom COG

Entrées numériques

Isolement entre entrée et sortie	2000 V
Quantité	4
Type	NPN

Sorties de relais numériques

Durée de vie électrique à charge maximum	60x10 ³ cycles
Durée de vie mécanique	10x10 ⁶ cycles
Puissance de commutation maximale	625 VA / 75 W (AC1)

Sorties numériques de transistor

Largeur d'impulsion	30 ms a 400 ms (Programmable)
Quantité	2
Type	NPN
Sortie d'impulsions, fréquence maximum	16 imp / s
Sortie d'impulsions, courant maximum	50 mA
Tension maximale	24 Vdc

Précision de mesure

Mesure de courant de phase	0.5% (10% In ≤ I ≤ 120%In)
Mesure de la puissance réactive (kvar)	2%
Mesure de la puissance apparente (kVA)	1%
Mesure de la puissance active (kW)	1%
Mesure de tension de phase	0.2% (20 ... 120% Un)

CVM-B50

Analyseur de réseau mémoire avec montage de panneau

CODE	TYPE	Courant entrée	Sortie transistor	N° relais	Entrées numériques	Communications	Protocole	Harmoniques	Mémoire
M56910.	CVM-B50-ITF	.../5 A .../1 A	2	2	4	Ethernet Wi-Fi	Modbus TCP/IP	31	Oui



CVM-B50-MC

Analyseurs de réseaux pour panneau

Code: M56920.

CODE	TYPE	Courant entrée	Sortie transistor	N° relais	Entrées numériques	Communications	Protocole	Harmoniques	Mémoire
M56920.	CVM-B50-MC	.../250 mA	2	2	4	Ethernet Wi-Fi	Modbus TCP/IP	31	Oui
M56930.	CVM-B50-FLEX Rogowski		2	2	4	Ethernet Wi-Fi	Modbus TCP/IP	31	Oui

Résout automatiquement les erreurs de câblage via le système de câblage automatique

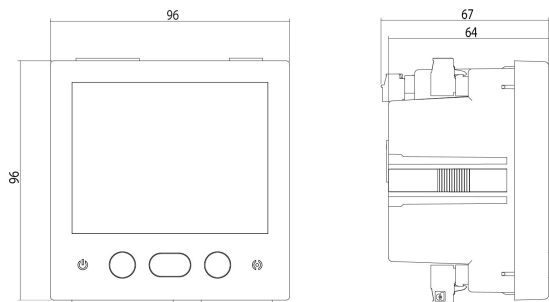


CVM-B50-MC

Analyseurs de réseaux pour panneau

Code: M56920.

Dimensions



Connexions

Red trifásica 4 hilos Three-phase 4-wire network

