



CVM-D50-FLEX

CVM-D50-FLEX, Analyseur de réseau triphasé avec mémoire sur rail DIN

Code: M56590.

- > Protocole: Modbus/TCP
- > Mémoire: Oui
- > Communications: Ethernet | Wi-Fi
- > Harmoniques: 31
- > Tension alimentation: 90...264 Vca/Vcc
- > Courant entrée: Rogowski
- > Montage: DIN rail

La description

Analyseur de réseaux électriques triphasés (équilibrés et déséquilibrés) conçu pour montage sur rail DIN et se distinguant par ses dimensions très compactes. Il offre des mesures en 4 quadrants et une mémoire intégrée pour la sauvegarde des données.

Autres caractéristiques :

- Mesure de courant (selon le modèle) .../5 ou.../1 A ou.../250 mA ou capteurs de type Rogowski.
- Communication WiFi et Ethernet (Modbus TCP/IP).
- Mémoire intégrée.
- Dispose de Web Server pour la visualisation, la configuration et le téléchargement des données.
- Compatible avec l'application MyConfig.
- Fermeture hermétique par couvercle couvre-bornes.
- Affichage de THD% et harmoniques (V, A) jusqu'au 31e.
- Format rail DIN de 3 modules seulement.
- Écran rétroéclairé à contraste élevé.
- Montage sur panneau de 72 x 72 mm avec adaptateur frontal

Application

- Application de contrôle sur des panneaux de distribution et des circuits basse et moyenne tension lorsqu'il est nécessaire de placer un analyseur sur un rail DIN aux dimensions réduites en raison de problèmes d'espace.
- Contrôle des alarmes : Valeur maximale, minimale, retard et enclenchement programmable.
- Enregistrement de l'énergie active ou réactive capacitive et inductive.
- Capture et sauvegarde de données instantanées, maximales et minimales des paramètres électriques mesurés.



CVM-D50-FLEX

Analyseur de réseau triphasé avec mémoire sur rail DIN

Code: M56590.

Spécifications

Alimentation en courant alternatif

Catégorie d'installation	CAT III 300 V
Consommation	3 ... 4 VA
Fréquence	50...60 Hz
Tension nominale	100 ... 240 V~ ± 10 %

Alimentation en courant continu

Consommation	1,8 ... 2 W
Tension nominale	100 ... 240 Vc.c. ± 10 %

Caractéristiques mécaniques

Taille (mm) larg. x haut. x prof.	52,5 x 118 x 74 (mm)
Boîtier	Plastique V0 auto-extinguible
Fixation	DIN rail
Poids (kg)	0,274

Caractéristiques environnementales

Degré de protection	IP 30 / Frontal: IP 40 IK08
Humidité relative (sans condensation)	5...95%
Température de stockage	-30 ... +80 °C
Température de travail	-10 ... +50 °C

Circuit de mesure de courant

Catégorie d'installation	CAT III 300 V
Courant nominal (In)	1000 A / 100 mV ~
Plage de mesure du courant de phase	10...120% In
Consommation maximale à l'entrée de courant	0,9 VA
Courant mesure minimum	20 A / 2 mV

Circuit de mesure de tension

Catégorie d'installation	CAT III 300 V
Impédance d'entrée	400 kΩ
Plage de mesure de la fréquence	45...65 Hz
Tension nominale	230V ph-n, 400V ph-ph
Tension de mesure minimale (Vstart)	11,5 V Ph-N

Réseau de communication

Protocole	Modbus TCP - Web server
Technologie / Interface	Ethernet



CVM-D50-FLEX

Analyseur de réseau triphasé avec mémoire sur rail DIN

Code: M56590.

Règlementation

Sécurité électrique, Altitude maximale (m)	2000
Sécurité électrique, Degré de contamination	2
Règlementation	IEC/EN 61010-1; IEC/EN 61010-2-030; UNE-EN 55016-2-1; UNE-EN 61000-4-2; UNE-EN 61000-4-20; UNE-EN 61000-4-4; UNE-EN 61000-4-5; UNE-EN 61000-4-6; UNE-EN 61000-4-8; UNE-EN IEC 61000-4-11; UNE-EN 61000-4-3; ETSI-EN 301 489-1 Ver. 2.1.1; ETSI-EN 301 489-17 Ver. 3.1.1; UNE-EN 60068-2-1; UNE-EN 60068-2-2:2008; UNE-EN 60068-2-78; IEC 61557-12; EN 18031-1

Interface utilisateur

Clavier	3 clés
Type d'affichage	LCD Custom COG

Précision de mesure

Mesure de fréquence	0,50%
Mesure de courant de phase	0,5% ± 1 chiffre (10 ... 120% I _n)
Mesure de la puissance active (kW)	1 % ±2 chiffres
Mesure de tension de phase	0.5% ± 1 chiffre (5 ... 120 % U _n)

Communication sans fil

Bande	Wi-Fi (2.4 ... 2.5 GHz.)
Technologie / Type	Wi-Fi, IEEE 802.11 b/g, IEEE 802.11 n (Jusqu'à 150 Mbps)

CVM-D50

Analyseur de réseau triphasé avec mémoire sur rail DIN

CODE	TYPE	Tension alimentation	Courant entrée	Communications	Protocole	Harmoniques	Mémoire
M56570.	CVM-D50-ITF	90...264 Vca/Vcc	.../5 A .../1 A	Ethernet Wi-Fi	Modbus/TCP	31	Oui
M56580.	CVM-D50-MC	90...264 Vca/Vcc	.../250 mA	Ethernet Wi-Fi	Modbus/TCP	31	Oui
M56590.	CVM-D50-FLEX	90...264 Vca/Vcc	Rogowski	Ethernet Wi-Fi	Modbus/TCP	31	Oui

Il dispose d'une application de configuration gratuite (MyConfig) et d'un serveur Web pour la configuration, la visualisation et le téléchargement des données

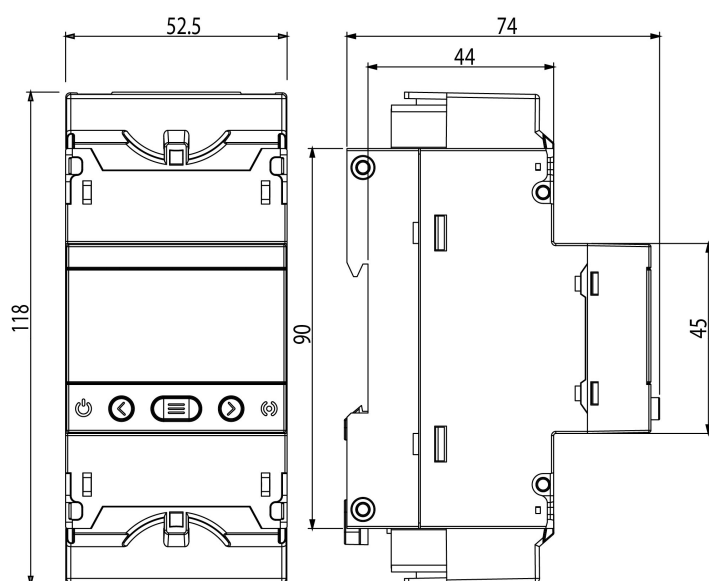


CVM-D50-FLEX

Analyseur de réseau triphasé avec mémoire sur rail DIN

Code: M56590.

Dimensions



Connexions

3-wire three-phase network RED trifásica - 3 hilos

