



CVM-D50-MC

CVM-D50-MC, Analyseur de réseau triphasé avec mémoire sur rail DIN

Code: M56580.

- > Protocole: Modbus/TCP
- > Mémoire: Oui
- > Communications: Ethernet | Wi-Fi
- > Harmoniques: 31
- > Tension alimentation: 90...264 Vca/Vcc
- > Courant entrée: .../250 mA
- > Montage: DIN rail

La description

Analyseur de réseaux électriques triphasés (équilibrés et déséquilibrés) conçu pour montage sur rail DIN et se distinguant par ses dimensions très compactes. Il offre des mesures en 4 quadrants et une mémoire intégrée pour la sauvegarde des données.

Autres caractéristiques :

- Mesure de courant (selon le modèle) .../5 ou.../1 A ou.../250 mA ou capteurs de type Rogowski.
- Communication WiFi et Ethernet (Modbus TCP/IP).
- Mémoire intégrée.
- Dispose de Web Server pour la visualisation, la configuration et le téléchargement des données.
- Compatible avec l'application MyConfig.
- Fermeture hermétique par couvercle couvre-bornes.
- Affichage de THD% et harmoniques (V, A) jusqu'au 31e.
- Format rail DIN de 3 modules seulement.
- Écran rétroéclairé à contraste élevé.
- Montage sur panneau de 72 x 72 mm avec adaptateur frontal

Application

- Application de contrôle sur des panneaux de distribution et des circuits basse et moyenne tension lorsqu'il est nécessaire de placer un analyseur sur un rail DIN aux dimensions réduites en raison de problèmes d'espace.
- Contrôle des alarmes : Valeur maximale, minimale, retard et enclenchement programmable.
- Enregistrement de l'énergie active ou réactive capacitive et inductive.
- Capture et sauvegarde de données instantanées, maximales et minimales des paramètres électriques mesurés.



CVM-D50-MC

Analyseur de réseau triphasé avec mémoire sur rail DIN

Code: M56580.

Spécifications

Alimentation en courant alternatif

| | |
|--------------------------|-----------------------|
| Catégorie d'installation | CAT III 300 V |
| Consommation | 2,7 ... 4 VA |
| Fréquence | 50...60 Hz |
| Tension nominale | 100 ... 240 V~ ± 10 % |

Alimentation en courant continu

| | |
|------------------|--------------------------|
| Consommation | 1,8 ... 2 W |
| Tension nominale | 100 ... 240 Vc.c. ± 10 % |

Caractéristiques mécaniques

| | |
|-----------------------------------|-------------------------------|
| Taille (mm) larg. x haut. x prof. | 52,5 x 118 x 74 (mm) |
| Boîtier | Plastique V0 auto-extinguible |
| Fixation | DIN rail |
| Poids (kg) | 0,25 |

Caractéristiques environnementales

| | |
|---------------------------------------|-----------------------------|
| Degré de protection | IP 30 / Frontal: IP 40 IK08 |
| Humidité relative (sans condensation) | 5...95% |
| Température de stockage | -30 ... +80 °C |
| Température de travail | -10 ... +50 °C |

Circuit de mesure de courant

| | |
|---|--------------------|
| Catégorie d'installation | CAT III 300 V |
| Courant nominal (In) | .../0,250 A |
| Plage de mesure du courant de phase | 10% ≤ In ≤ 120% In |
| Consommation maximale à l'entrée de courant | 0,9 VA |
| Courant mesure minimum | 1 % In |

Circuit de mesure de tension

| | |
|-------------------------------------|-----------------------|
| Catégorie d'installation | CAT III 300 V |
| Impédance d'entrée | 400 kΩ |
| Plage de mesure de la fréquence | 45...65 Hz |
| Tension nominale | 230V ph-n, 400V ph-ph |
| Tension de mesure minimale (Vstart) | 11,5 V Ph-N |

Réseau de communication

| | |
|-------------------------|-------------------------|
| Protocole | Modbus TCP - Web server |
| Technologie / Interface | Ethernet |



CVM-D50-MC

Analyseur de réseau triphasé avec mémoire sur rail DIN

Code: M56580.

Règlementation

| | |
|---|---|
| Sécurité électrique, Altitude maximale (m) | 2000 |
| Sécurité électrique, Degré de contamination | 2 |
| Règlementation | IEC/EN 61010-1; IEC/EN 61010-2-030; UNE-EN 55016-2-1; UNE-EN 61000-4-2; UNE-EN 61000-4-20; UNE-EN 61000-4-4; UNE-EN 61000-4-5; UNE-EN 61000-4-6; UNE-EN 61000-4-8; UNE-EN IEC 61000-4-11; UNE-EN 61000-4-3; ETSI-EN 301 489-1 Ver. 2.1.1; ETSI-EN 301 489-17 Ver. 3.1.1; UNE-EN 60068-2-1; UNE-EN 60068-2-2:2008; UNE-EN 60068-2-78; IEC 61557-12; EN 18031-1 |

Interface utilisateur

| | |
|------------------|----------------|
| Clavier | 3 clés |
| Type d'affichage | LCD Custom COG |

Précision de mesure

| | |
|------------------------------------|--|
| Mesure de fréquence | 0,50% |
| Mesure de courant de phase | 0,5 % ± 1 chiffre (10% ≤ I ≤ 100% I _n) |
| Mesure de la puissance active (kW) | 1 % ± 2 chiffres |
| Mesure de tension de phase | 0.5% ± 1 chiffre (5 ... 120 % U _n) |

Communication sans fil

| | |
|--------------------|--|
| Bande | Wi-Fi (2.4 ... 2.5 GHz.) |
| Technologie / Type | Wi-Fi, IEEE 802.11 b/g, IEEE 802.11 n (Jusqu'à 150 Mbps) |

CVM-D50

Analyseur de réseau triphasé avec mémoire sur rail DIN

| CODE | TYPE | Tension alimentation | Courant entrée | Communications | Protocole | Harmoniques | Mémoire |
|---------|--------------|----------------------|-------------------|------------------|------------|-------------|---------|
| M56570. | CVM-D50-ITF | 90...264 Vca/Vcc | .../5 A .../1 A | Ethernet Wi-Fi | Modbus/TCP | 31 | Oui |
| M56580. | CVM-D50-MC | 90...264 Vca/Vcc | .../250 mA | Ethernet Wi-Fi | Modbus/TCP | 31 | Oui |
| M56590. | CVM-D50-FLEX | 90...264 Vca/Vcc | Rogowski | Ethernet Wi-Fi | Modbus/TCP | 31 | Oui |

Il dispose d'une application de configuration gratuite (MyConfig) et d'un serveur Web pour la configuration, la visualisation et le téléchargement des données

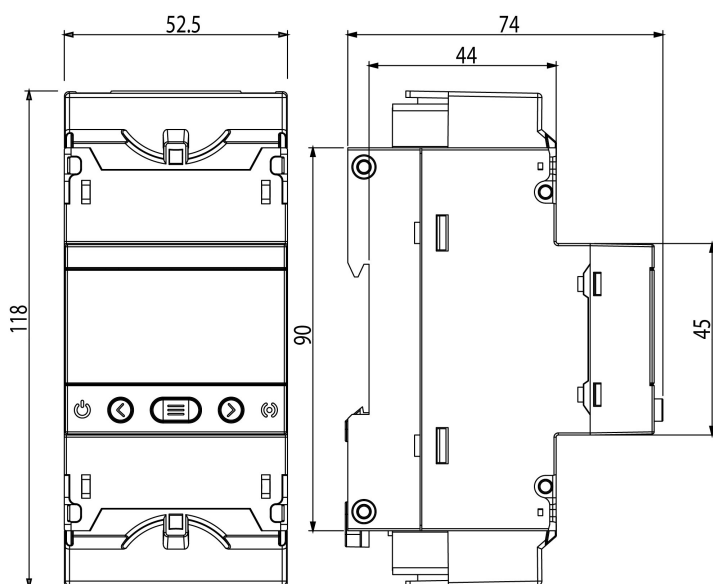


CVM-D50-MC

Analyseur de réseau triphasé avec mémoire sur rail DIN

Code: M56580.

Dimensions



Connexions

4-wire three-phase network RED trifásica - 4 hilos

