



CVM-E3-MINI-ITF-WiEth

CVM-E3-MINI-ITF-WiEth, Centrale de mesure triphasé sur rail DIN

Code: M56470.

- > Protocole: Modbus/TCP
- > Communications: Ethernet | Wi-Fi
- > Harmoniques: 31
- > Tension alimentation (Vca): 90...264 Vca/Vcc
- > Courant entrada: .../5 A | .../1 A
- > Montage: DIN rail

La description

Analyseur de réseaux électriques triphasés (équilibrés et déséquilibrés) pour montage sur rail DIN et possibilité de montage sur panneau avec un adaptateur 72 x 72, avec mesures sur 4 quadrants.

Autres caractéristiques :

- Mesurage de courant avec transformateur de mesure ITF .../5 A,.../1A, transformateurs **MC** .../250 mA et pinces **FLEX-MAG**, selon le type.
- Avec technologie ITF : Protection d'isolement galvanique ITF.
- Format rail DIN de seulement 3 modules.
- Écran rétroéclairé à haut contraste.
- Montage sur panneau 72 x 72 mm, avec adaptateur frontal.
- Communications Ethernet, Wi-Fi.
- Configuration des communications par l'application (MyConfig) et le site web.
- Couvercle cache-bornes hermétique.
- Affichage des harmoniques en tension et courant jusqu'au 31°.

Application

- Application de contrôle sur tableaux de distribution et branchements de basse et moyenne tension là où il est nécessaire de mettre un analyseur sur le rail DIN.
- Capture de données instantanées, maximums et minimums des paramètres électriques mesurés.
- Installation avec câble Ethernet (RJ-45)
- Installation sans câble de communication pour les installations disposant de réseau Wi-Fi.



CVM-E3-MINI-ITF-WiEth

Centrale de Mesure triphasée sur Rail DIN, Wi-Fi

Code: M56470.

Spécifications

Alimentation en courant alternatif

Catégorie d'installation	CAT III 300 V
Consommation	3,5 VA
Fréquence	50...60 Hz
Tension nominale	207...253 Vc.a.

Caractéristiques mécaniques

Taille (mm) larg. x haut. x prof.	52.5 x 118 x 74 (mm)
Boîtier	Plastique V0 auto-extinguible
Fixation	DIN rail
Poids (kg)	0,25

Caractéristiques environnementales

Degré de protection	IP 30 / Frontal: IP 40
Humidité relative (sans condensation)	5...95%
Température de stockage	-30 ... +80 °C
Température de travail	-10 ... +50 °C

Circuit de mesure de courant

Catégorie d'installation	CAT III 300 V
Courant nominal (In)	.../5 A ou .../1 A
Plage de mesure du courant de phase	2...120% In
Consommation maximale à l'entrée de courant	0,9 VA
Courant mesure minimum	10 mA

Circuit de mesure de tension

Catégorie d'installation	CAT III 300 V
Impédance d'entrée	400 kΩ
Plage de mesure de la fréquence	45...65 Hz
Tension nominale	300V ph-n, 520V ph-ph
Tension de mesure minimale (Vstart)	11 V Ph-N

Réseau de communication

Protocole	ModBus TCP/IP
Technologie / Interface	Ethernet

Règlementation

Sécurité électrique, Altitude maximale (m)	2000
Règlementation	IEC 61010-1, IEC 61010-2-030, IEC 61326-1, IEC 61557-12 , UL94



CVM-E3-MINI-ITF-WiEth

Centrale de Mesure triphasée sur Rail DIN, Wi-Fi

Code: M56470.

Interface utilisateur

LED	2 LED
Clavier	3 clés
Type d'affichage	LCD Custom COG

Précision de mesure

Mesure de fréquence	0.5 %
Mesure de courant de phase	0,5% ± 1 chiffre
Mesure de la puissance active (kW)	0,5 % ± 2 chiffres
Mesure de tension de phase	0,5% ± 1 chiffre

Communication sans fil

Bande	802.11 b/g/n (2.4 GHz.)
Technologie / Type	Wi-Fi

CVM-E3-MINI-WiEth

Centrale de mesure triphasée sur Rail DIN, wi-fi

CODE	TYPE	Courant entrada	Communications	Protocole
Alimentation 90...264 Vca/Vcc				
M56470.	CVM-E3-MINI-ITF-WiEth	.../5 A .../1 A	Ethernet Wi-Fi	Modbus/TCP
M56480.	CVM-E3-MINI-MC-WiEth	.../250 mA	Ethernet Wi-Fi	Modbus/TCP
M56490.	CVM-E3-MINI-FLEX-WiEth	Rogowski	Ethernet Wi-Fi	Modbus/TCP

Communication sans fil intégrée sur tous les modèles WiEth pour la configuration via l'application gratuite (MyConfig). Modèles RS-485, possibilité de commutation de l'alimentation. Consulter les prestations supplémentaires

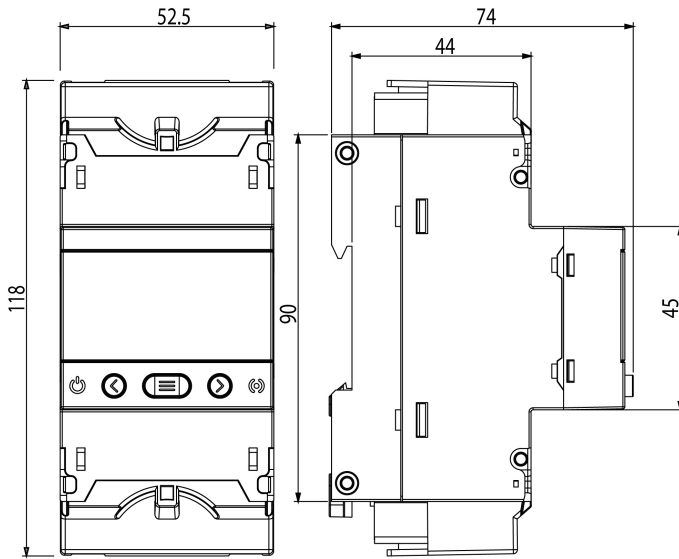


CVM-E3-MINI-ITF-WiEth

Centrale de Mesure triphasée sur Rail DIN, Wi-Fi

Code: M56470.

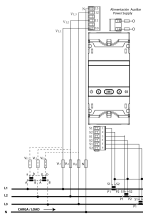
Dimensions



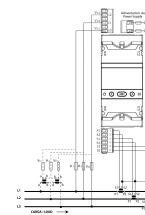
Connexions



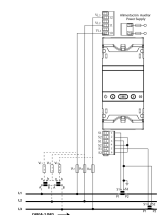
RED trifásica - 4 hilos



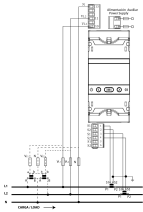
RED trifásica - 3 hilos



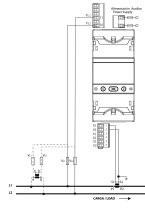
RED trifásica - 3 hilos- ARON



RED bifásica - 3 hilos



RED Fase-fase - 2 hilos



RED Fase-Neutro - 2 hilos

