



## CVM-E3-MINI-ITF-485-IC

CVM-E3-MINI-ITF-485-IC, Centrale de mesure triphasé sur rail DIN

Code: M56414.

- > Protocole: Modbus/RTU | BACnet
- > Communications: RS-485
- > Sortie Transistor: 1
- > Entrées numériques: 1
- > Harmoniques: 31
- > Tension alimentation (Vca): 207...253 Vca
- > Courant entrada: .../5 A | .../1 A
- > Montage: DIN rail

### La description

Centrale de Mesure triphasée (équilibrés et déséquilibrés) pour montage sur rail DIN, de taille très réduite, avec mesures sur 4 quadrants.

D'autres caractéristiques sont :

- Mesurage de courant .../5 ou .../1 A ou .../250 mA ou des capteurs de type Rogowski, selon le type
- Avec technologie ITF : protection d'isolement galvanique ITF
- Format rail DIN de seulement 3 modules
- Écran rétroéclairé à haut contraste
- Montage sur panneau 72 x 72 mm, avec façade adaptateur
- Communication RS-485 (Modbus/RTU jusqu'à 19,2 kbps) (Bacnet jusqu'à 19,2 kbps)
- Dispose d'une sortie de transistor (programmables)
- Dispose d'1 entrée numérique pour la sélection de tarifs ou d'états logiques
- Couvercle cache-bornes hermétique
- Affichage harmonique (V, A) jusqu'à 31°

### Application

- Application de contrôle sur tableaux de distribution et branchements de basse et moyenne tension là où il sera nécessaire de mettre un analyseur sur le rail DIN pour des problèmes d'espace.
- Contrôle d'alarmes. Valeur maximale, minimale et retard programmable
- Contrôle de l'énergie active ou réactive par sortie d'impulsions
- Capture de données instantanées, maximums et minimums des paramètres électriques mesurés.



## CVM-E3-MINI-ITF-485-IC

Centrale de Mesure triphasée sur Rail DIN

Code: M56414.

### Spécifications

#### Alimentation en courant alternatif

Catégorie d'installation	CAT III 300 V
Consommation	4 VA
Fréquence	50...60 Hz
Tension nominale	207...253 Vc.a.

#### Caractéristiques mécaniques

Taille (mm) larg. x haut. x prof.	52,5 x 118 x 74 (mm)
Boîtier	Plastique V0 auto-extinguible
Mesure de courant différentiel	min. 2,5 mm <sup>2</sup>
Fixation	DIN rail
Poids (kg)	0,368

#### Caractéristiques environnementales

Degré de protection	IP 30 / Frontal: IP 40
Humidité relative (sans condensation)	5...95%
Température de stockage	-10 ... +50 °C
Température de travail	-5 ... +45 °C

#### Circuit de mesure de courant

Catégorie d'installation	CAT III 300 V
Courant nominal (In)	.../5 A ó .../1 A
Plage de mesure du courant de phase	2...120% de In
Consommation maximale à l'entrée de courant	0,9 VA
Courant mesure minimum	0,2 % In

#### Circuit de mesure de tension

Catégorie d'installation	CAT III 300 V
Impédance d'entrée	400 kΩ
Plage de mesure de la fréquence	45...65 Hz
Tension nominale	300V ph-n, 520V ph-ph
Consommation maximale de l'entrée de tension	0,15 VA
Tension de mesure minimale (Vstart)	11 V F-N

#### Règlementation

Sécurité électrique, Altitude maximale (m)	2000
Règlementation	IEC 61010-1, IEC 61010-2-030, IEC 61326-1, IEC 61557-12 , UL94



## CVM-E3-MINI-ITF-485-IC

Centrale de Mesure triphasée sur Rail DIN

Code: M56414.

### Interface utilisateur

LED	2 LED
Clavier	3 clés
Type d'affichage	LCD Custom COG

### Entrées numériques

Isolement entre entrée et sortie	Optoisolée
Quantité	1
Type	NPN Contact sans potentiel

### Sorties numériques de transistor

Largeur d'impulsion	30...500 ms (Programmable)
Type	NPN
Sortie d'impulsions, fréquence maximum	16 imp / s
Sortie d'impulsions, courant maximum	50 mA
Tension maximale	24 Vdc

### Précision de mesure

Mesure de fréquence	0,50%
Mesure de courant de phase	0,5% ± 1 chiffre
Mesure de l'énergie réactive (kvarh)	classe 2
Mesure de la puissance réactive (kvar)	classe 2
Mesure de la puissance apparente (kVA)	0,5% ± 2 chiffres
Mesure d'énergie active (kWh)	$I < 0,1 I_n$ (classe 1) / $I > 0,1 I_n$ (classe 0,5)
Mesure de la puissance active (kW)	0,5% ± 2 chiffres
Mesure de tension de phase	0,5% ± 1 chiffre

### Communication série

Protocole	ModBus/RTU, BACnet
Technologie / Type	RS-485 / BACnet

### CVM-E3-MINI

Centrale de mesure triphasée sur Rail DIN

CODE	TYPE	Courant entré	Sortie Transistor	Entrées numériques	Communications	Protocole
<b>Alimentation 207...253 Vca</b>						
M56414.	CVM-E3-MINI-ITF-485-IC	.../5 A   .../1 A	1	1	RS-485	Modbus/RTU   BACnet
M56424.	CVM-E3-MINI-MC-485-IC	.../250 mA	1	1	RS-485	Modbus/RTU   BACnet
M56454.	CVM-E3-MINI-FLEX-485-IC	Rogowski	1	1	RS-485	Modbus/RTU   BACnet



## CVM-E3-MINI-ITF-485-IC

Centrale de Mesure triphasée sur Rail DIN

Code: M56414.

Communication sans fil intégrée sur tous les modèles WIETH pour la configuration via l'application gratuite (MyConfig). Modèles RS-485, possibilité de commutation de l'alimentation. Consulter les prestations supplémentaires

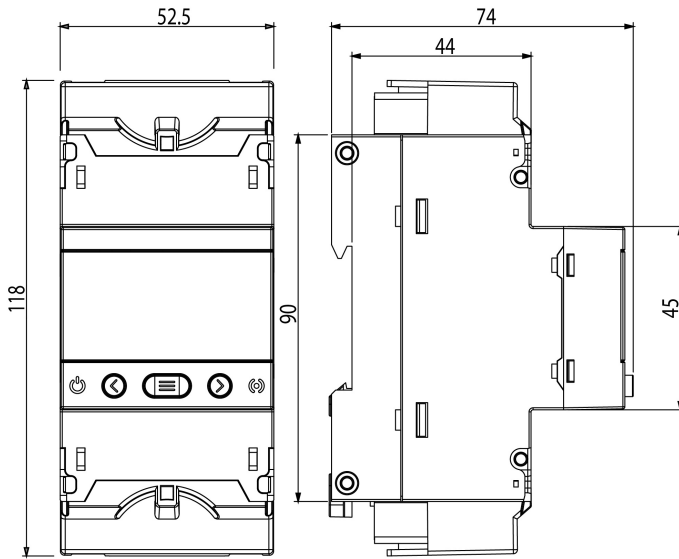


# CVM-E3-MINI-ITF-485-IC

Centrale de Mesure triphasée sur Rail DIN

Code: M56414.

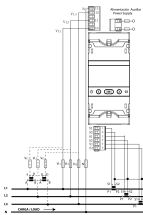
## Dimensions



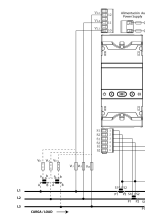
## Connexions



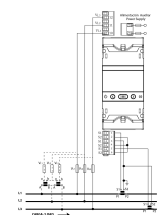
RED trifásica - 4 hilos



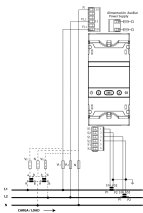
RED trifásica - 3 hilos



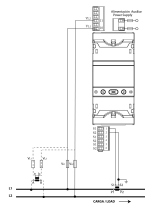
RED trifásica - 3 hilos- ARON



RED bifásica - 3 hilos



RED Fase-fase - 2 hilos



RED Fase-Neutro - 2 hilos

