



CVM-A1500A-FLEX-485-ICT2

CVM-A1500AFLEX-485-ICT2, Analyseur de réseaux panneau avec enregistrement d'événements de qualité et transitoires Certificat de calibration Classe A (IEC 61000-4-30 Éd. 2)

Code: M563510000A00

- > Protocole: Modbus/RTU | BACnet | webservice (HTTP) | XML | HTML5
- > Mémoire: 200 MB
- > Mémoire: Oui
- > Événements / Forme d'onde: Oui
- > Certification: IEC 61000-4-30 (Class A)
- > Précision énergie: 1
- > Communications: RS-485 | Ethernet
- > Sortie transistor: 2
- > N° relais: 2
- > Entrées numériques: 2
- > Harmoniques: 63
- > Courant entrée: Rogowski
- > Montage: Panneau
- > Modules: 144 x 144

La description

Le nouveau **CVM-A1500** est l'équipement de surveillance parfait pour tous les points de mesure (représentatifs ou critiques) ou d'une grande importance dans les installations électriques. Grâce à leur conception frontale soignée et attractive et leur innovatrice interface SCV, ils permettent à l'utilisateur l'affichage de tout paramètre en combinaison avec d'autres sur la même vue d'écran.

Il s'agit d'un analyseur de réseaux avec une mesure de **paramètres de qualité d'alimentation**, qui permet une vaste gamme d'affichage de paramètres électriques. Depuis des tensions, courants, puissances, énergies, demandes en courant et puissance, tant composés que par phase, décomposition jusqu'au 63^{ème} harmonique. Mesure et calcule les variables caractéristiques de la qualité d'alimentation tels que déséquilibres, Flicker, facteur Ka, Kd, etc. et permet la surveillance des formes d'onde de Tension et Courant en temps réel (Oscilloscope).

Capture des défauts de qualité d'alimentation en tension depuis 10 ms, avec la date et l'heure et leur forme d'onde associée (4 cycles avant la perturbation et 2 cycles après celle-ci). Affiche par écran les 10 derniers événements de qualité, par son serveur intégré WEB (HTML5) affiche jusqu'aux 50 derniers et, en combinaison avec PowerStudio, stocke sur un serveur ou PC sous une forme illimitée.

Comme valeur ajoutée, le **CVM-A1500** présente sur écran les défauts de qualité d'alimentation sous plusieurs modes. Liste de défauts capturés, information détaillée du défaut, résumé par type, phase et quantité, forme d'onde capturée et affichage des 10 derniers défauts capturés sur des graphiques caractéristiques CBEMA, ITIC et SEMI-F47.

- Format 144 x 144 mm
- Écran VGA en couleur et à grande résolution
- Protection frontale IP 65 (avec joint d'étanchéité)
- 5 Entrées de tension (3 phases + Neutre + Terre) jusqu'aux 1000 V phase-phase
- 4 entrées de courant ITF (capteurs de courant non inclus)
- Précision en tension, courant classe 1 (20...600 V)
- Précision en Énergies Classe 0,2S (IEC 62053-22)
- Enregistrement de toutes les variables pour plus d'un an (Moyenne, maximums et minimums)
- Module DATALOGGER inclus (enregistrement de données historiques)
- Équipement expansible de jusqu'à 3 modules combinant entrées, sorties numériques, analogiques,



CVM-A1500A-FLEX-485-ICT2

Analyseur de réseaux pour panneau avec mesure de paramètres de qualité d'alimentation

Code: M563510000A00

- Modbus/TCP, Mbus, LonWorks, Profibus
- Interface d'utilisateur avec 3 touches capacitives
- Source d'alimentation universelle CA/CC et option en CC
- Point de communications RS-485 (protocole Modbus/RTU et BACnet) pour paramètres instantanés
- Affichage à distance depuis PC, Smartphone ou tablettes moyennant un navigateur web compatible avec HTML5. Surveillance de paramètres instantanés, captures d'événements, formes d'onde.
- Personnalisation des paramètres à montrer par écran Jusqu'à 5 écrans personnalisables pour chaque vue de 1, 3 ou 4 paramètres.
- Interface innovatrice SCV (Slide, Choose & View) de présentation de données versatile qui permet la personnalisation des paramètres à montrer par écran
- Paramètres électriques instantanés, maximums et minimums (avec date et heure), demande en courants et puissance active et réactive
- Paramètres électriques incrémentaux (énergies), heures, coûts, émissions
- 3 tarifs (sélectionnables par entrée numérique ou par communications RS485)
- Capable de montrer des coûts et émetteurs de KgCO₂, par écran selon l'énergie consommée ou générée et pour trois tarifs. Multiples tarifs par Web Server – PowerStudio embedded
- 2 sorties à relais pour alarmes avec retard, temps, ON et OFF, etc.
- 2 sorties à transistor pour alarmes ou génération d'impulsions avec tous les possibles paramètres de configuration
- 2 entrées numériques avec possibilité de contrôle sur la sélection de tarifs de l'équipement ou configurables pour surveillance, par communications RS-485 Modbus, des états logiques d'autres équipements électromécaniques. (Interrupteurs différentiels, Magnétothermiques, etc.) y comptage d'autres compteurs.

Application

- Contrôle, surveillance et enregistrement de la qualité d'alimentation sur des branchements de Haute et Basse Tension. Tant en mode présentiel qu'à distance grâce à son serveur WEB. Intégration dans les systèmes SCADA à travers des demandes XML .
- 4 alarmes (2 par transistor et 2 par relais) totalement programmables sous une forme indépendante selon une valeur basse, haute, hystérèse, retards à connexion/déconnexion, état de repos normalement ouvert ou fermé et enclenchement.
- Génération d'impulsions par sorties à transistor, totalement configurables sous une forme indépendante sur tout paramètre incrémental (énergies, coûts, kgCO₂, heures tant par compteur total que par tarif).
- Convertisseur à signaux analogiques de tout paramètre instantané que l'équipement mesure ou calcule, en intégrant des modules d'expansion avec des sorties analogiques.
- Afficheur de signaux de processus intégrant un module d'expansion d'entrées analogiques, avec possibilité de les communiquer aux systèmes SCADA par communications.
- Contrôle de manœuvres de charges électriques ou signaux d'alarme par programmation des sorties de transistor ou relais intégrées ou ajoutées par modules d'expansion.
- Datalogger Intégré avec serveur Web et XML (enregistrement de données historiques).



CVM-A1500A-FLEX-485-ICT2

Analyseur de réseaux pour panneau avec mesure de paramètres de qualité d'alimentation

Code: M563510000A00

Spécifications

Alimentation en courant alternatif

Catégorie d'installation	CAT III 300 V
Consommation	15 ... 22 VA
Fréquence	45 ... 65Hz
Tension nominale	100...240 V ~

Alimentation en courant continu

Catégorie d'installation	CAT III 300 V
Consommation	8 ... 10 W
Tension nominale	120 ... 300 Vcc

Caractéristiques mécaniques

Taille (mm) larg. x haut. x prof.	144.7 x 144.7 x 131.1 (mm)
Fixation	Panneau (DIN43700) 138x138
Poids (kg)	0,8

Caractéristiques environnementales

Humidité relative (sans condensation)	5 ... 95%
Température de stockage	-20... +80 °C
Température de travail	-10 ... +50 °C

Règlementation

Certifications	CSA 61010-1 3rd edition
Sécurité électrique, Altitude maximale (m)	2000
Règlementation	UNE EN 61000-6-4, UNE EN 61000-6-2, IEC 60664-1, CAN/CSA-22.2 No. 61010-1 3rd. Edition 2012-05, IEC 61010-2-030, Measures according to: IEC 61557-12

Circuit de mesure de courant

Catégorie d'installation	CAT III 600 V
Courant nominal (In)	1000 / 100 mV ~
Plage de mesure du courant de phase	10 ... 120 % In
Courant mesure minimum	10 A

Circuit de mesure de tension

Catégorie d'installation	CAT III 600V
Fréquence d'échantillonnage	40...70 Hz
Impédance d'entrée	1.2MΩ
Plage de mesure de la fréquence	40...70 Hz



CVM-A1500A-FLEX-485-ICT2

Analyseur de réseaux pour panneau avec mesure de paramètres de qualité d'alimentation

Code: M563510000A00

Plage de mesure de la tension	20...600 V~
Consommation maximale de l'entrée de tension	0,15 VA
Tension de mesure minimale (Vstart)	10 V~

Interface utilisateur

LED	3 LED
Résolution d'affichage	VGA (640x480)
Clavier	Capacitive, 3 keys
Type d'affichage	TFT couleur

Entrées numériques

Isolement entre entrée et sortie	4 kV
Quantité	2
Type	Contact sans potentiel
Courant maximal en court-circuit	5 mA
Tension maximale en circuit ouvert	15 Vcc

Sorties de relais numériques

Durée de vie électrique à charge maximum	3×10^4 cycles
Durée de vie mécanique	1×10^7 cycles
Puissance de commutation maximale	1500 VA

Sorties numériques de transistor

Largeur d'impulsion	1 ms
Quantité	2
Sortie d'impulsions, durée (Ton / Toff)	0,3 ms / 0,7 ms
Sortie d'impulsions, fréquence maximum	1 kHz
Sortie d'impulsions, courant maximum	130mA
Tension maximale	48 Vdc

Précision de mesure

Asymétrie de tension Ka (U)	Classe A (IEC 61000-4-30)
Déséquilibre de tension Kd (U)	classe A (IEC 61000-4-30)
Mesure de fréquence	classe 0.02
Mesure de courant de phase	Classe 0,2 ±1 chiffre
Mesure de la puissance réactive (kvar)	(Vn 230/110 Vca) 2 ± 2 chiffres
Mesure de la puissance apparente (kVA)	(Vn 230/110 Vac) class 0.5 ±1 digit 0.05...6A (.../5A), 0.01...1.2A (.../1A), 0.01...0.3A (.../0.250A)
Mesure de la puissance active (kW)	(Vn 230/110 Vca) 1 ± 2 chiffres
Mesure du facteur de puissance	Classe 0.5



CVM-A1500A-FLEX-485-ICT2

Analyseur de réseaux pour panneau avec mesure de paramètres de qualité d'alimentation

Code: M563510000A00

THD de tension	classe 1
Mesure de tension de phase	Classe 0,1 ±1 chiffre
Mesure de tension neutre	Classe 0,5 ±1 chiffre (55...500 V~)
Scintillement Pinst	3 % (IEC 61000-4-15)
Scintillement Pst	5 % (0,2...10 Pst) (IEC 61000-4-15)
Harmoniques de tension (THD)	classe 1

Communication série

Protocole	ModBus/RTU, BACnet
Technologie / Type	RS-485 / BACnet

CVM-A

Analyseur de réseaux et qualité de l'alimentation électrique panneau

CODE	TYPE	Précision énergie	Courant entrada	Certification	Communications
M563110000A00	CVM-A1500A-ITF-485-ICT2	0,2S (.../5A)	.../5 A .../1 A 250 mA	IEC 61000-4-30 (Class A)	RS-485 Ethernet
M563510000A00	CVM-A1500A-FLEX-485-ICT2	1	Rogowski	IEC 61000-4-30 (Class A)	RS-485 Ethernet
M56311.	CVM-A1500-ITF-485-ICT2	0,2S (.../5A)	.../5 A .../1 A 250 mA		RS-485 Ethernet
M56351.	CVM-A1500-FLEX-485-ICT2	1	Rogowski		RS-485 Ethernet

Équipement de mesure 4 quadrants avec PowerStudio intégré. Module enregistreur de données intégré. Modbus/TCP en option. Mémoire interne de 200 Mo

Voir modules d'expansion et accessoires (joints d'étanchéité) pour CVM-A/CVM-B.

Précision de puissance sans capteurs connectés.

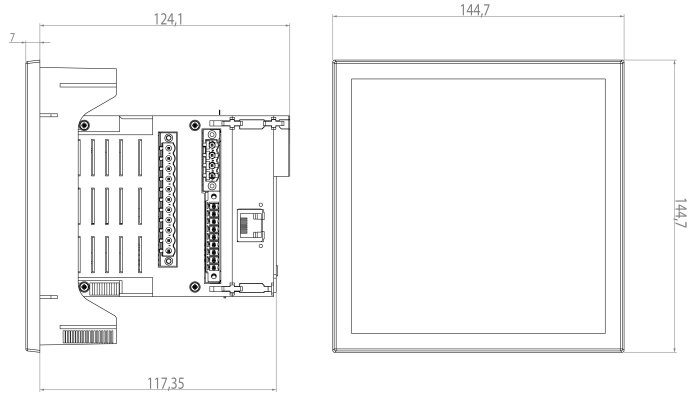


CVM-A1500A-FLEX-485-ICT2

Analyseur de réseaux pour panneau avec mesure de paramètres de qualité d'alimentation

Code: M563510000A00

Dimensions



Connexions

Measurement system: 4W-3 Ph (FLEX type transformer secondary: /100 mV-)

