



## CVM-B100-ITF-485-ICT2

CVM-B100-ITF-485-ICT2, Analyseur de réseaux panneau, display en couleur

Code: M56011.

- > Protocole: Modbus/RTU | BACnet
- > Précision énergie: 0,5 S (.../5A)
- > Communications: RS-485
- > Sortie Transistor: 2
- > N° relais: 2
- > Entrées numériques: 2
- > Courant entrada: .../5 A | .../1 A | .../250 mA
- > Montage: Panneau
- > Modules: 96 x 96

### La description

**CVM-B100** et **CVM-B150** sont des analyseurs de réseaux triphasés d'installation sur panneau, avec des dimensions de 96 x 96 et 144 x 144 millimètres respectivement. Tous deux disposent de mesure sur 4 quadrants (consommation et génération). Approprié pour les installations de moyenne ou basse tension, tant sur circuits triphasés à 3 ou 4 fils, biphasés avec ou sans neutre, monophasés ou connexions ARON.

**CVM-B100** et **CVM-B150** sont des équipements à très hautes prestations, dont le moteur de mesure permet à l'utilisateur l'analyse d'innombrables paramètres électriques et offre en outre une grande variété de modules d'expansion optionnels pour un même équipement.

#### Caractéristiques:

- Format 96 x 96 (CVM B100) et 144 x 144 (CVM B150)
- Écran VGA avec une grande résolution et couleur
- Protection frontale IP 65 (avec joint d'étanchéité)
- 5 entrées de tension (3 phases + neutre + terre) à 1000  $V_{L-L}$
- 4 entrées de courant ITF
- Précision en tension, courant classe 0,2
- Précision en énergies classe 0,5 S
- Équipement expansible de jusqu'à 4 modules combinant entrées, sorties numériques, analogiques, Modbus/TCP, MBus, LonWorks, Profibus, XML/Web
- Modulaire (possibilité d'insérer des modules d'expansion)
- Boutons de déplacements tactiles
- Source d'alimentation universelle
- Point de communications RS-485 (protocole Modbus/RTU et BACnet)
- Personnalisation des paramètres à montrer.
- Compteur d'heures pour la maintenance préventive.

#### Autres caractéristiques:

- Interface innovatrice SCV (Slide, Choose & View) de présentation de données versatile qui permet la personnalisation des paramètres à montrer par écran
- Paramètres électriques instantanés, maximums and minimums (avec date et heure), demande
- Paramètres électriques incrémentaux (énergies), heures, coûts, émissions
- 3 tarifs (sélectionnables par entrée numérique ou par communications RS485)
- Capable de montrer coûts et émetteurs de  $kgCO_2$ , par écran selon l'énergie consommée ou générée
- 2 sorties à relais pour alarmes avec retard, temps, ON et OFF, etc.
- 2 sorties à transistor pour alarmes ou génération d'impulsions avec tous les possibles paramètres de



## CVM-B100-ITF-485-ICT2

Analyseur multimètre pour panneau

Code: M56011.

configuration

- 2 entrées numériques avec possibilité de contrôle sur la sélection de tarifs de l'équipement ou configurables pour surveillance, par communications RS-485 Modbus, des états logiques d'autres équipements électromécaniques. (Interrupteurs différentiels, magnétothermiques, etc.)

### Application

- Contrôle et surveillance de tous les paramètres électriques mesurés sur tableaux électriques de distribution et branchements de basse et haute tension.
- 4 alarmes (2 par transistor et 2 par relais) totalement programmables sous une forme indépendante selon une valeur basse, haute, hystérèse, retards à connexion/déconnexion, état de repos normalement ouvert ou fermé et enclenchement.
- Génération d'impulsions par sorties à transistor, totalement configurables sous une forme indépendante sur tout paramètre incrémental (énergies, coûts, kgCO<sub>2</sub>, heures tant par compteur total que par tarif).
- Convertisseur à signaux analogiques de tout paramètre instantané que l'équipement mesure ou calcule, en intégrant des modules d'expansion avec des sorties analogiques.
- Afficheur de signaux de processus intégrant un module d'expansion d'entrées analogiques, avec possibilité de les communiquer aux systèmes SCADA par communications.
- Contrôle de manœuvres de charges électriques ou signaux d'alarme par programmation des sorties de transistor ou relais intégrées ou ajoutées par modules d'expansion.
- Datalogger autonome avec serveur WEB par connexion à un module **M-CVM-AB-Datalogger**. Permet la surveillance directe des données historiques stockées dans l'unité par un navigateur WEB conventionnel.

### Applications à 400 Hz

**CVM-B150** dispose d'une version adaptée aux réseaux qui travaillent à 400Hz, spécialement conçue pour des applications telles que :

- Aéronautique
- Astronautique
- Naval
- Militaire



## CVM-B100-ITF-485-ICT2

Analyseur multimètre pour panneau

Code: M56011.

### Spécifications

#### Alimentation en courant alternatif

Catégorie d'installation	CAT III 300 V
Consommation	máx. 23.9 VA
Fréquence	45 ... 65Hz
Tension nominale	100 ... 240 V ~

#### Alimentation en courant continu

Catégorie d'installation	CAT III 300 V
Consommation	max. 12.2 W
Tension nominale	120 ... 300 Vcc

#### Caractéristiques mécaniques

Taille (mm) larg. x haut. x prof.	97 x 99 x 99 (mm)
Boîtier	Plastique V0 auto-extinguible
Fixation	Panel 92x92
Poids (kg)	0,516

#### Caractéristiques environnementales

Degré de protection	IP 40 (avant), IP 65 (étanchéité), IP 30 (non monté)
Humidité relative (sans condensation)	5 ... 95%
Température de stockage	-20... +80 °C
Température de travail	-10...+60 °C

#### Règlementation

Certifications	UL 61010-1 3rd edition, CAN/CSA-C22.2 No.61010-1 3rd. edition 2012-05
Sécurité électrique, Altitude maximale (m)	2000
Règlementation	IEC 61010-1 (1rd. Edition), UNE-EN 61000-6-2, UNE-EN 61000-6-4, IEC 60664-1, IEC 61010-2-030 (First Edition). Mesure selon IEC 61557-12

#### Circuit de mesure de courant

Catégorie d'installation	CAT III 600 V
Courant nominal (In)	.../5A, .../1A, .../0.250A
Plage de mesure du courant de phase	0.01...10A (.../5A), 0.01...2A (.../1A), 0.01...0.5A (.../0.250A)
Plage de mesure du courant neutre	0,02...0,5A (.../0,250A, calculé)
Consommation maximale à l'entrée de courant	0,9 VA
Courant d'impulsion maximum	100 A
Courant mesure minimum	0,01 A (.../5A, .../1A, .../0,250A

#### Circuit de mesure de tension



## CVM-B100-ITF-485-ICT2

Analyseur multimètre pour panneau

Code: M56011.

Catégorie d'installation	CAT III 600V
Impédance d'entrée	1.2M $\Omega$
Plage de mesure de la fréquence	40...70Hz
Plage de mesure de la tension	20...600 V~
Consommation maximale de l'entrée de tension	0,15VA
Tension de mesure minimale (Vstart)	10 V~

### Interface utilisateur

Format d'affichage	4:3
LED	3 LED (CPU-Touches-ALARM)
Résolution d'affichage	VGA (640x480)
Clavier	Capacitive, 3 keys
Type d'affichage	TFT couleur
Dimensions de l'affichage visible	3.5"

### Entrées numériques

Isolement entre entrée et sortie	4 kV
Quantité	2
Type	Contact sans potentiel
Courant maximal en court-circuit	5 mA
Tension maximale en circuit ouvert	15 Vcc

### Sorties de relais numériques

Durée de vie électrique à charge maximum	3x10 <sup>4</sup> cycles
Durée de vie mécanique	1x10 <sup>7</sup> cycles
Puissance de commutation maximale	1500 VA

### Sorties numériques de transistor

Largeur d'impulsion	1 ms
Quantité	2
Type	NPN
Sortie d'impulsions, durée (Ton / Toff)	0,3 ms / 0,7 ms
Sortie d'impulsions, fréquence maximum	1 kHz
Sortie d'impulsions, courant maximum	130 mA
Tension maximale	48 Vdc

### Précision de mesure

Mesure de fréquence	Classe 0.1 (.../5A, .../1A, .../0.250A)
Mesure de courant de phase	classe 0,2 $\pm$ 1 digit 0,05...8A (.../5A), 0,01...1,2A (.../1A), 0,01 ... 0,3A (.../0,250A)
Mesure de courant neutre	classe 1 $\pm$ 1 digit 0,05...6A (.../5A), 0,05...1,2A (.../1A), calculé (.../0,250A)
Mesure de l'énergie réactive (kvarh)	(IEC 62053-23) Classe 1 (.../5A), Classe 2 (.../1A, .../0.250A)



## CVM-B100-ITF-485-ICT2

Analyseur multimètre pour panneau

Code: M56011.

Mesure de la puissance réactive (kvar)	(Vn 230/110 Vca) classe 1 $\pm 1$ chiffre 0.05...6A (.../5A), 0.01...1.2A (.../1A), 0.01...0.3A (.../0.250A)
Mesure de la puissance apparente (kVA)	(Vn 230/110 Vca) classe 0.5 $\pm 1$ chiffre 0.05...6A (.../5A), 0.01...1.2A (.../1A), 0.01...0.3A (.../0.250A)
Mesure d'énergie active (kWh)	(IEC 62053-22) classe 0.5S (.../5A), classe 1 (.../1A), classe 1 (.../0.250A)
Mesure de la puissance active (kW)	(Vn 230/110 Vca) classe 0.5 $\pm 1$ chiffre 0.05...6A (.../5A), 0.01...1.2A (.../1A), 0.01...0.3A (.../0.250A)
Mesure du facteur de puissance	classe 0,5 (.../5A, .../1A, .../0.250A)
THD de courant	classe 1 (.../5A, .../1A, .../0.250A)
THD de tension	classe 1 (.../5A, .../1A, .../0.250A)
Mesure de tension de phase	classe 0,2 $\pm 1$ chiffre (20...600 Vac, .../5A, .../1A, .../0,250A)
Mesure de tension neutre	classe 0,5 $\pm 1$ chiffre (50...600 Vac, .../5A, .../1A, .../0,250A)
Harmoniques de courant (THD)	classe 1 (.../5A, .../1A, .../0.250A)
Harmoniques de tension (THD)	classe 1 (.../5A, .../1A, .../0.250A)

### Communication série

Protocole	ModBus/RTU, BACnet
Technologie / Type	RS-485 / BACnet

### CVM-B

Analyseur de réseaux panneau, display en couleur

CODE	TYPE	Courant entrada	Sortie Transistor	N° relais	Entrées numériques	Communications	Protocole
M56011.	CVM-B100-ITF-485-ICT2	.../5 A   .../1 A   .../250 mA	2	2	2	RS-485	Modbus/RTU   BACnet
M56111.	CVM-B150-ITF-485-ICT2	.../5 A   .../1 A   .../250 mA	2	2	2	RS-485	Modbus/RTU   BACnet

Équipement de mesure 4 quadrants. Voir modules d'expansion et accessoires (Joints d'étanchéité) pour CVM-A / CVM-B

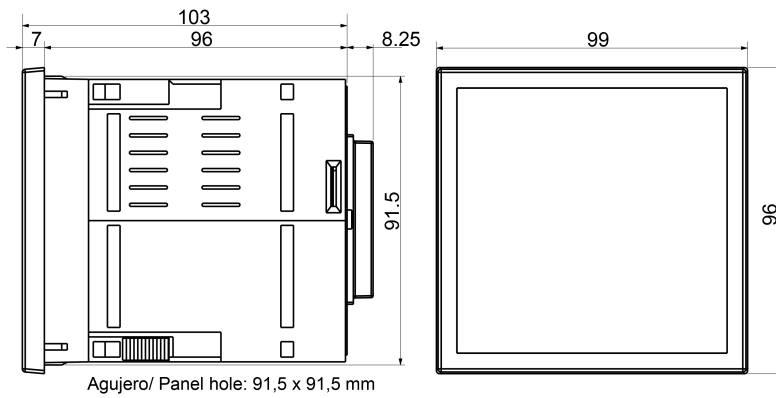


# CVM-B100-ITF-485-ICT2

Analyseur multimètre pour panneau

Code: M56011.

## Dimensions



## Connexions

