



CVM-C10-FLEX-IN-485-I2

CVM-C10-FLEX-IN-485-I2, Centrale de mesure encastrable 96 x 96 compatible avec pinces flexibles

Code: M55963.

- > Protocole: Modbus/RTU | BACnet
- > Communications: RS-485
- > Entrées numériques: 2
- > Canaux de mesure: 4
- > Harmoniques: 31
- > Courant entrada: Rogowski
- > Montage: Panneau
- > Modules: 96 x 96

La description

Centrale de mesure compact et versatile avec mesure sur 4 quadrants (Consommation et Génération) approprié pour des installations de Haute, Moyenne et Basse tension puisqu'il permet de hautes relations de transformation en tension et courant jusqu'à 2000 A. Mesure de courant au moyen de capteurs flexibles type Rogowski.

Capable de s'adapter à tout type de topologie de réseau électrique, depuis des lignes monophasées, biphasées ou triphasées avec ou sans Neutre. Le **CVM-C10-Flex**, fait remonter automatiquement la sensibilité du rang de mesure, selon la valeur nominale de courant détectée, jusqu'à un fond d'échelle 2000 A. (2 fois le fond d'échelle de la mesure de courant 1000 A).

Ses capteurs flexibles disposent de fermeture magnétique qui permettent leur scellé. Ils sont robustes face à de constantes manipulations de montage et démontage.

Installation rapide sur les branchements ou tableaux de distribution grâce à ses capteurs flexibles de courant. Réglage automatique de sensibilité d'échelle. N'exige pas de programmation de primaire de courant. (1000 A par défaut d'usine). Correction d'erreurs de connexions de l'équipement à l'installation électrique sous une forme distante par communications (PowerStudio).

Caractéristiques d'affichage et interface :

- Clavier tactile rétroéclairé (capacitif)
- Affichage analogique pour les paramètres instantanés (puissance, puissance maximale atteinte et $\cos \varphi$ ou FP)
- Display rétroéclairé
- Coût et émissions CO₂
- Indicateur d'heures de fonctionnement pour maintenance préventive.

L'équipement dispose des fonctions suivantes :

- Obtention de la consommation d'énergie de trois provenances différentes : réseau, groupe électrogène ou système de génération photovoltaïque.
- Sélection des tarifs à travers les entrées numériques. Idéal pour calculer les coûts en trois équipes différentes de travail.

Application

- Dans les Systèmes de gestion qui exigent des points de mesure itinérants.
- Sur les branchements ou tableaux de distribution avec impossibilité d'arrêt pour une installation d'un équipement de mesure.



CVM-C10-FLEX-IN-485-I2

Centrale de mesure encastrable avec capteurs flexibles type Rogowski

Code: M55963.

Spécifications

Alimentation en courant alternatif

Catégorie d'installation	CAT III 300 V
Consommation	4 ... 6 VA
Fréquence	50 ... 60 Hz
Tension nominale	95 ... 240 V ~ ± 10%

Alimentation en courant continu

Catégorie d'installation	CAT III 300 V
Consommation	2 ... 6 W
Tension nominale	105 ... 272 Vcc ± 10%

Caractéristiques mécaniques

Taille (mm) larg. x haut. x prof.	96 x 96 x 60.9 (mm)
Boîtier	Plastique V0 auto-extinguible
Fixation	Panel
Poids (kg)	0,268

Caractéristiques environnementales

Degré de protection	IP 51 (avant), IP 64 (avec accessoire), IP 21 (arrière)
Humidité relative (sans condensation)	5 ... 95%
Température de stockage	-10... +50 °C
Température de travail	-5 ... +45 °C

Règlementation

Certifications	UL, VDE
Sécurité électrique, Altitude maximale (m)	2000
Règlementation	UNE EN 61010, UNE EN 61000-6-3, UNE EN 61000-6-1, IEC 664, VDE 0110, UL 94, BS EN 61000-6-2, BS EN 61000-6-4

Circuit de mesure de courant

Catégorie d'installation	CAT III 300 V
Courant nominal (In)	.../100 mV c.a
Courant mesure de neutre	.../100 mV~
Plage de mesure du courant de phase	0.2 ... 200% In
Consommation maximale à l'entrée de courant	0,004 VA
Courant d'impulsion maximum	2 In
Courant mesure minimum	0,2 mV~



CVM-C10-FLEX-IN-485-I2

Centrale de mesure encastrable avec capteurs flexibles type Rogowski

Code: M55963.

Circuit de mesure de tension

Catégorie d'installation	CAT III 300 V
Plage de mesure de la fréquence	45 ... 65 Hz
Plage de mesure de la tension	5 ...120% Un
Tension nominale	300V ph-n, 520V ph-ph
Tension de mesure minimale (Vstart)	15 V

Interface utilisateur

LED	3 LED
Clavier	3 boutons poussoirs
Type d'affichage	LCD Custom COG

Entrées numériques

Isolement entre entrée et sortie	Optoisolée
Quantité	4
Type	NPN Contact sans potentiel

Précision de mesure

Mesure de tension de phase	0,5% ± 1 chiffre (sans capteurs), ± 0,5% + 1 décimale (avec capteurs)
----------------------------	---

Communication série

Protocole	ModBus/RTU, BACnet
Technologie / Type	RS-485 / BACnet

CVM-C10-Flex

Centrale de Mesure encastrable 96 x 96 avec pinces flexibles

CODE	TYPE	Courant entrada	Entrées numériques	Communications	Protocole
M55963.	CVM-C10-FLEX-IN-485-I2	Rogowski	2	RS-485	Modbus/RTU BACnet

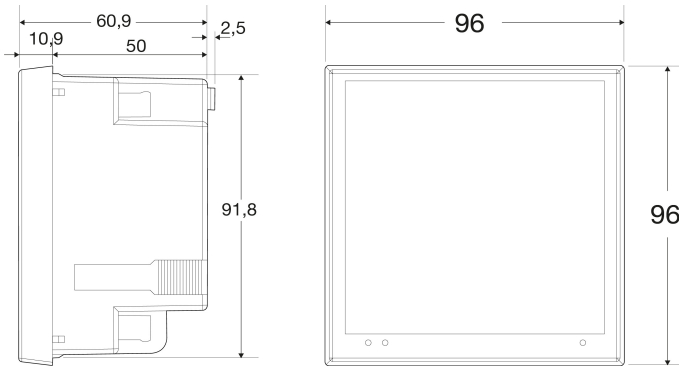


CVM-C10-FLEX-IN-485-I2

Centrale de mesure encastrable avec capteurs flexibles type Rogowski

Code: M55963.

Dimensions



Connexions

