



## CVM-C10-MC-485-ICT2

CVM-C10-MC-485-ICT2, Centrale de mesure encastrable 96 x 96

Code: M55921.

- > Protocole: Modbus/RTU | BACnet
- > Communications: RS-485
- > Sortie Transistor: 2
- > N° relais: 2
- > Entrées numériques: 2
- > Canaux de mesure: 3
- > Harmoniques: 31
- > Courant entrada: .../250 mA
- > Montage: Panneau
- > Modules: 96 x 96

### La description

Le **CVM-C10** est une centrale de mesure pour panneau (96 x 96 mm) avec enregistrement d'énergies. Compact et versatile avec une mesure sur 4 quadrants (consommation et génération). Approprié pour les installations de moyenne ou basse tension, tant sur les circuits triphasés à 3 ou 4 fils, biphasés avec ou sans neutre, monophasés ou connexions ARON.

Caractéristiques d'affichage et interface:

- Clavier tactile rétroéclairé (capacitif)
- Affichage analogique pour les paramètres instantanés (puissance, puissance maximale atteinte et  $\cos \varphi$  ou PF)
- Display rétroéclairé
- Indicateur DEL d'alarme.
- Taux de coût
- Compteur d'heures pour la maintenance préventive.

### Application

- Obtention de la consommation d'énergie de trois provenances différentes: réseau, groupe électrogène ou système de génération photovoltaïque.
- Génération d'un signal d'impulsion relatif au coût, émission de  $\text{kgCO}_2$  ou économie conforme à la consommation ou génération d'énergie.
- Sélection de tarifs à travers les entrées numériques. Idéal pour calculer les coûts en trois équipes différentes de travail.
- Programmation d'alarmes sur tout paramètre instantané mesuré ou calculé.
- Configurable en paramètre Low/High, hystérèse (%), NO/NC, retard de connexion/déconnexion et enclenchement.



## CVM-C10-MC-485-ICT2

Centrale de mesure encastrable

Code: M55921.

### Spécifications

#### Alimentation en courant alternatif

Catégorie d'installation	CAT III 300 V
Consommation	4 ... 6 VA
Fréquence	50 ... 60 Hz
Tension nominale	95 ... 240 V ~ ± 10%

#### Alimentation en courant continu

Catégorie d'installation	CAT III 300 V
Consommation	2 ... 6 W
Tension nominale	105 ... 272 Vcc ± 10%

#### Caractéristiques mécaniques

Taille (mm) larg. x haut. x prof.	96 x 96 x 60.9 (mm)
Boîtier	Plastique V0 auto-extinguible
Fixation	Panel
Poids (kg)	0,293

#### Caractéristiques environnementales

Degré de protection	IP 51 (avant), IP 64 (avec accessoire), IP 21 (arrière)
Humidité relative (sans condensation)	5 ... 95%
Température de stockage	-10... +50 °C
Température de travail	-5 ... +45 °C

#### Règlementation

Certifications	UL/CSA 61010-1 3rd edition, UL, VDE
Sécurité électrique, Altitude maximale (m)	2000
Règlementation	UNE EN 61010, UNE EN 61000-6-3, UNE EN 61000-6-1, IEC 664, VDE 0110, UL 94, BS EN 61000-6-2, BS EN 61000-6-4

#### Circuit de mesure de courant

Catégorie d'installation	CAT III 300 V
Courant nominal (In)	0.250 A
Plage de mesure du courant de phase	2 ... 120% In
Consommation maximale à l'entrée de courant	0,18 VA
Courant d'impulsion maximum	100 A
Courant mesure minimum	MC1: 0,25 A , MC3: 0,1 A

#### Circuit de mesure de tension

Catégorie d'installation	CAT III 300 V
--------------------------	---------------



## CVM-C10-MC-485-ICT2

Centrale de mesure encastrable

Code: M55921.

Plage de mesure de la fréquence	45 ... 65 Hz
Plage de mesure de la tension	5 ...120% Un
Tension nominale	300V ph-n, 520V ph-ph
Tension de mesure minimale (Vstart)	15 V

### Communications

Bus de terrain (BACnet)	MS/TP
Bus de terrain (ModBus)	RS-485 / RTU
Bits d'arrêt (BACnet)	1
Bits d'arrêt (ModBus)	1-2
Parité (BACnet)	non
Parité	non-pair-impar
Protocole	ModBus/BACnet
Vitesse	9600-19200

### Interface utilisateur

LED	3 LED
Clavier	3 boutons poussoirs
Type d'affichage	LCD Custom COG

### Entrées numériques

Isolement entre entrée et sortie	Optoisolée
Quantité	2
Type	NPN Contact sans potentiel

### Sorties de relais numériques

Durée de vie électrique à charge maximum	60x10 <sup>3</sup> cycles
Durée de vie mécanique	10x10 <sup>6</sup> cycles
Puissance de commutation maximale	1500 VA

### Sorties numériques de transistor

Largeur d'impulsion	30 ms a 500 ms (Programmable)
Quantité	2
Type	NPN salida
Sortie d'impulsions, fréquence maximum	16 imp / s
Sortie d'impulsions, courant maximum	50 mA
Tension maximale	24 Vdc

### Précision de mesure

Mesure de tension de phase	0,5% ± 1 chiffre
----------------------------	------------------



## CVM-C10-MC-485-ICT2

Centrale de mesure encastrable

Code: M55921.

### CVM-C10

Centrale de Mesure encastrable 96 x 96

CODE	TYPE	Courant entrada	Sortie Transistor	N° relais	Entrées numériques	Communications	Protocole
M55911.	CVM-C10-ITF-485-ICT2	.../5 A   .../1 A	2	2	2	RS-485	Modbus/RTU   BACnet
M55921.	CVM-C10-MC-485-ICT2	.../250 mA	2	2	2	RS-485	Modbus/RTU   BACnet
M55942.	CVM-C10-ITF-IN-485-IC2	.../5 A   .../1 A		2	2	RS-485	Modbus/RTU   BACnet
M559210000V00	CVM-C10-mV-485-ICT2	.../333 mV	2	2	2	RS-485	Modbus/RTU   BACnet

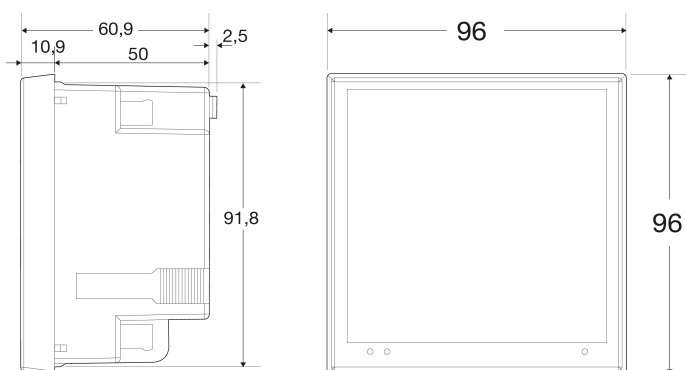


## CVM-C10-MC-485-ICT2

Centrale de mesure encastrable

Code: M55921.

### Dimensions



### Connexions

