



## kit CVM-D441+4xSCV1

kit CVM-D441+4xSCV1, 4/12 Analyseurs de réseau monophasés et/ou triphasés avec mémoire, montage sur rail DIN

Code: M55138.

- > Protocole: Modbus/TCP | Modbus/RTU
- > Mémoire: Oui
- > Pincés: 12
- > Communications: Wi-Fi | Ethernet | RS-487
- > Sortie transistor: 4
- > Harmoniques: 15
- > Courant entrée: .../333 mV
- > Montage: DIN rail
- > Nbre canaux d'entrée: 1...4(III) | 1...12(II)

### La description

Les appareils de la série **CVM-D400** sont des analyseurs de réseau multicanaux conçus pour la lecture de charges ou de circuits multiples (Branch Circuit Monitoring). Ces appareils peuvent gérer jusqu'à 12 lignes ou charges monophasées ou 4 lignes ou charges triphasées, ou toute combinaison de celles-ci dans un seul appareil. Ils permettent également d'étiqueter chaque type de consommation, en regroupant la consommation totale de toutes les charges destinées au même usage, sans qu'aucune programmation ne soit nécessaire. Les résultats sont automatiquement affichés à l'écran ou par le biais de communications.

Les appareils sont configurés via une interface web intégrée, accessible par Wi-Fi ou Ethernet, ou directement à partir de l'application **MyConfig**. Les deux options permettent de vérifier et de modifier la connexion via l'option « autowiring », ce qui permet d'éviter les erreurs de câblage et de gagner du temps lors de la mise en service.

### Application

- Mesure de paramètres électriques dans les installations multicanal telles que CPD, tableaux de distribution de charges monophasées.
- Mesure 4 points différents dans les installations triphasées sous une forme simultanée.
- Apte pour le montage sur tableaux électriques grâce à sa taille réduite.



## kit CVM-D441+4xSCV1

Analyseur de réseau multicanal avec mémoire, rail DIN

Code: M55138.

### Spécifications

#### Caractéristiques mécaniques

|                                   |                               |
|-----------------------------------|-------------------------------|
| Taille (mm) larg. x haut. x prof. | 105 x 104 x 72 (mm)           |
| Boîtier                           | Plastique V0 auto-extinguible |
| Fixation                          | DIN rail                      |
| Poids (kg)                        | 1,15                          |

#### Caractéristiques environnementales

|                                       |                   |
|---------------------------------------|-------------------|
| Degré de protection                   | IP30, Avant: IP41 |
| Humidité relative (sans condensation) | 5 ... 95%         |
| Température de stockage               | 10 °C... +75 °C   |
| Température de travail                | -10 °C... +60 °C  |

#### Circuit de mesure de courant

|   |               |
|---|---------------|
| Catégorie d'installation                    | CAT III 300 V |
| Courant nominal (In)                        | ... / 0,333 V |
| Consommation maximale à l'entrée de courant | 0,18 VA x 4   |
| Courant maximum                             | 399 mV        |
| Courant mesure minimum                      | 11 mV         |

#### Circuit de mesure de tension

|  |  |
|--|--|
| Catégorie d'installation                     | CAT III 300 V                            |
| Fréquence d'échantillonnage                  | 45...65 Hz                               |
| Impédance d'entrée                           | 0,4 MΩ                                   |
| Plage de mesure de la fréquence              | 45...65 Hz                               |
| Plage de mesure de la tension                | 120... 300 V~Ph-N / 120 ... 520 V ~ph-ph |
| Consommation maximale de l'entrée de tension | 5...8 VA                                 |
| Tension de mesure minimale (Vstart)          | 120 V ~                                  |

#### Réseau de communication

|                         |                                      |
|-------------------------|--------------------------------------|
| Mécanisme de connexion  | RJ-45                                |
| Mode de connexion       | DHCP ON/OFF                          |
| Protocole               | Modbus TCP - Web server - Web socket |
| Technologie / Interface | Ethernet 10BaseT - 100BaseTX         |

#### Règlementation

|   |  |
|---|--|
| Sécurité électrique, Altitude maximale (m)    | 2000   |
| Sécurité électrique, Catégorie d'installation | CAT III 300 V  |
| Sécurité électrique, Degré de contamination   | Degré de pollution 2   |
| Règlementation                                | UNE-EN 61000-4-4, UNE-EN 61000-4-5, UNE-EN 61000-4-11,UNE-EN |



## kit CVM-D441+4xSCV1

Analyseur de réseau multicanal avec mémoire, rail DIN

Code: M55138.

61000-6-3, UNE-EN 61000-6-1, UNE-EN 61010-1, UNE-EN 60068-2-1, UNE-EN 60068-2-2, UNE-EN 60068-2-78, IEC 61010-2-030, IEC 61326-1, UNE-EN 61000-4-20, ETSI EN 301 489-1 V2.2.3, ETSI EN 301 489-17 V3.2.4

### Interface utilisateur

|                  |        |
|------------------|--------|
| LED              | 2 LED  |
| Clavier          | 3 clés |
| Type d'affichage | LCD    |

### Sorties numériques de transistor

|  |               |
|--|---------------|
| Largeur d'impulsion                    | 30 ... 500 ms |
| Quantité                               | 4             |
| Type                                   | NPN           |
| Sortie d'impulsions, fréquence maximum | 5 imp/s       |
| Sortie d'impulsions, courant maximum   | 50 mA         |
| Tension maximale                       | 24 Vdc        |

### Précision de mesure

|                                    |                   |
|------------------------------------|-------------------|
| Mesure de courant de phase         | 0,5% (10... 120%) |
| Mesure d'énergie active (kWh)      | 1%                |
| Mesure de la puissance active (kW) | 1%                |
| Mesure de tension de phase         | 0,5%              |

### Communication série

|                    |            |
|--------------------|------------|
| Protocole          | Modbus RTU |
| Technologie / Type | RS-485     |

### Communication sans fil

|                    |                         |
|--------------------|-------------------------|
| Bande              | 2,4 GHz (2,4...2,5 GHz) |
| Technologie / Type | Wi-Fi                   |

### CVM-D400

2/6 ou 4/12 Analyseurs de réseau monophasés et/ou triphasés avec mémoire, montage sur rail DIN

| CODE        | TYPE                | Courant entrée | Nbre canaux d'entrée    | Sortie transistor | Communications            | Protocole               | Harmoniques | Pinces  |
|-------------|---------------------|----------------|-------------------------|-------------------|---------------------------|-------------------------|-------------|---------|
| M551A2.     | CVM-D420-MC         | .../250 mA     | 1...2(III)   1...12(II) | 2                 | Wi-Fi   Ethernet   RS-485 | Modbus/TCP   Modbus/RTU | 15          |         |
| M55132.     | CVM-D421-SCV        | .../333 mV     | 1...2(III)   1...6(II)  | 2                 | Wi-Fi   Ethernet   RS-485 | Modbus/TCP   Modbus/RTU | 15          |         |
| M551A4.     | CVM-D440-MC         | .../250 mA     | 1...4(III)   1...12(II) | 4                 | Wi-Fi   Ethernet   RS-485 | Modbus/TCP   Modbus/RTU | 15          |         |
| M55134.     | CVM-D441-SCV        | .../333 mV     | 1...4(III)   1...12(II) | 4                 | Wi-Fi   Ethernet   RS-485 | Modbus/TCP   Modbus/RTU | 15          |         |
| <b>Kits</b> |                     |                |                         |                   |                           |                         |             |         |
| M55136.     | kit CVM-D421+2xSCV1 | .../333 mV     | 1...2(III)   1...6(II)  | 2                 | Wi-Fi   Ethernet   RS-486 | Modbus/TCP   Modbus/RTU | 15          | 3 x SCV |
| M55138.     | kit CVM-D441+4xSCV1 | .../333 mV     | 1...4(III)   1...12(II) | 4                 | Wi-Fi   Ethernet   RS-487 | Modbus/TCP   Modbus/RTU | 15          | 3 x SVC |



## kit CVM-D441+4xSCV1

Analyseur de réseau multicanal avec mémoire, rail DIN

Code: M55138.

-Les modèles MC nécessitent des transformateurs de type MC1/MC3 et les modèles -SCV nécessitent des transformateurs de type SCV1, dont les bornes de courant sont incluses avec les transformateurs, et non avec l'équipement.

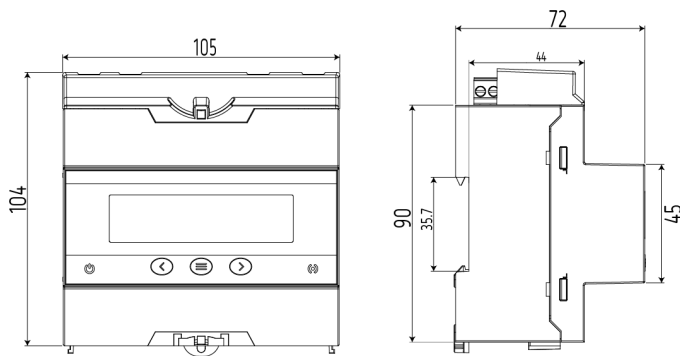


## kit CVM-D441+4xSCV1

Analyseur de réseau multicanal avec mémoire, rail DIN

Code: M55138.

### Dimensions



### Connexions

