



CVM-D421-SCV

CVM-D421-SCV, Analizador de redes multicanal con memoria, carril DIN

Code: M55132.

- > Protocole: Modbus/TCP | Modbus/RTU
- > Mémoire: Oui
- > Communications: Wi-Fi | Ethernet | RS-485
- > Sortie transistor: 2
- > Harmoniques: 15
- > Courant entrée: .../333 mV
- > Montage: DIN rail
- > Nbre canaux d'entrée: 1...2(III) | 1...6(II)

La description

Les appareils de la série **CVM-D400** sont des analyseurs de réseau multicanaux conçus pour la lecture de charges ou de circuits multiples (Branch Circuit Monitoring). Ces appareils peuvent gérer jusqu'à 12 lignes ou charges monophasées ou 4 lignes ou charges triphasées, ou toute combinaison de celles-ci dans un seul appareil. Ils permettent également d'étiqueter chaque type de consommation, en regroupant la consommation totale de toutes les charges destinées au même usage, sans qu'aucune programmation ne soit nécessaire. Les résultats sont automatiquement affichés à l'écran ou par le biais de communications.

Les appareils sont configurés via une interface web intégrée, accessible par Wi-Fi ou Ethernet, ou directement à partir de l'application **MyConfig**. Les deux options permettent de vérifier et de modifier la connexion via l'option « autowiring », ce qui permet d'éviter les erreurs de câblage et de gagner du temps lors de la mise en service.

Application

- Mesure de paramètres électriques dans les installations multicanal telles que CPD, tableaux de distribution de charges monophasées.
- Mesure 4 points différents dans les installations triphasées sous une forme simultanée.
- Apte pour le montage sur tableaux électriques grâce à sa taille réduite.



CVM-D421-SCV

Analyseur de réseau multicanal avec mémoire, rail DIN

Code: M55132.

Spécifications

Caractéristiques mécaniques

Taille (mm) larg. x haut. x prof.	105 x 104 x 72 (mm)
Boîtier	Plastique V0 auto-extinguible
Fixation	DIN rail
Poids (kg)	0,293

Caractéristiques environnementales

Degré de protection	IP30, Avant: IP40
Humidité relative (sans condensation)	5 ... 95%
Température de stockage	10 °C... +75 °C
Température de travail	-10 °C... +60 °C

Circuit de mesure de courant

Catégorie d'installation	CAT III 300 V
Courant nominal (In)	... / 0,333 V
Consommation maximale à l'entrée de courant	0,18 VA x 2
Courant maximum	399 mV
Courant mesure minimum	11 mV

Circuit de mesure de tension

Catégorie d'installation	CAT III 300 V
Fréquence d'échantillonnage	45...65 Hz
Impédance d'entrée	0,4 MΩ
Plage de mesure de la fréquence	45...65 Hz
Plage de mesure de la tension	120... 300 V~Ph-N / 120 ... 520 V ~ph-ph
Consommation maximale de l'entrée de tension	5...8 VA
Tension de mesure minimale (Vstart)	120 V ~

Réseau de communication

Mécanisme de connexion	RJ-45
Mode de connexion	DHCP ON/OFF
Protocole	Modbus TCP - Web server - Web socket
Technologie / Type	Ethernet 10BaseT - 100BaseTX

Règlementation

Sécurité électrique, Altitude maximale (m)	2000
Sécurité électrique, Catégorie d'installation	CAT III 300 V
Sécurité électrique, Degré de contamination	Degré de pollution 2
Règlementation	UNE-EN 61000-4-4, UNE-EN 61000-4-5, UNE-EN 61000-4-11, UNE-EN



CVM-D421-SCV

Analyseur de réseau multicanal avec mémoire, rail DIN

Code: M55132.

61000-6-3, UNE-EN 61000-6-1, UNE-EN 61010-1, UNE-EN 60068-2-1, UNE-EN 60068-2-2, UNE-EN 60068-2-78, IEC 61010-2-030, IEC 61326-1, UNE-EN 61000-4-20, ETSI EN 301 489-1 V2.2.3, ETSI EN 301 489-17 V3.2.4

Interface utilisateur

LED	2 LED
Clavier	3 clés
Type d'affichage	LCD

Sorties numériques de transistor

Largeur d'impulsion	30 ... 500 ms
Quantité	2
Type	NPN
Sortie d'impulsions, fréquence maximum	5 imp/s
Sortie d'impulsions, courant maximum	50 mA
Tension maximale	24 Vdc

Précision de mesure

Mesure de courant de phase	0,5% (10... 120%)
Mesure d'énergie active (kWh)	1%
Mesure de la puissance active (kW)	1%
Mesure de tension de phase	0,5%

Communication série

Protocole	Modbus RTU
Technologie / Type	RS-485

Communication sans fil

Bande	2,4 GHz (2,4...2,5 GHz)
Technologie / Type	Wi-Fi

CVM-D400

Analyseur de réseau multicanal avec mémoire, rail DIN

CODE	TYPE	Courant entrée	Nbre canaux d'entrée	Sortie transistor	Communications	Protocole	Harmoniques	Pinces
M551A2.	CVM-D420-MC	.../250 mA	1...2(III) 1...12(II)	2	Wi-Fi Ethernet RS-485	Modbus/TCP Modbus/RTU	15	
M55132.	CVM-D421-SCV	.../333 mV	1...2(III) 1...6(II)	2	Wi-Fi Ethernet RS-485	Modbus/TCP Modbus/RTU	15	
M551A4.	CVM-D440-MC	.../250 mA	1...4(III) 1...12(II)	4	Wi-Fi Ethernet RS-485	Modbus/TCP Modbus/RTU	15	
M55134.	CVM-D441-SCV	.../333 mV	1...4(III) 1...12(II)	4	Wi-Fi Ethernet RS-485	Modbus/TCP Modbus/RTU	15	
Kits								
M55136.	kit CVM-D421+2xSCV1	.../333 mV	1...2(III) 1...6(II)	2	Wi-Fi Ethernet RS-486	Modbus/TCP Modbus/RTU	15	3 x SCV
M55138.	kit CVM-D441+4xSCV1	.../333 mV	1...4(III) 1...12(II)	4	Wi-Fi Ethernet RS-487	Modbus/TCP Modbus/RTU	15	3 x SVC



CVM-D421-SCV

Analyseur de réseau multicanal avec mémoire, rail DIN

Code: M55132.

Les modèles -MC nécessitent des transformateurs de type MC1/MC3 et les -SCV nécessitent des transformateurs de type SCV1.

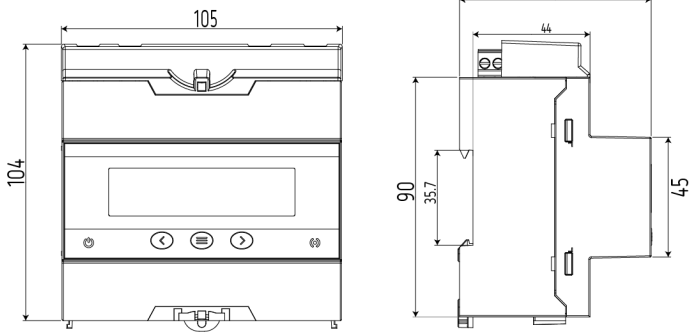


CVM-D421-SCV

Analyseur de réseau multicanal avec mémoire, rail DIN

Code: M55132.

Dimensions



Connexions

