

CT-PT100 Out1,3

CT-PT100 Out1,3, Convertisseur de température

Code: M25651.

- > Type Sortie: 1, 3
- > Sortie analogique: 0...20mA
- > Mesure: Selon sonda PT-100

La description

CT-PT transducers, convert temperature measures to D.C process indicator signal, using PT-100 lead. The analog output is directly proportional to the measurement temperature with PT-100 lead.



CT-PT100 Out1,3

Temperature transducer - PT100

Code: M25651.

Spécifications

Alimentation en courant alternatif

Consommation	2,5 VA
Fréquence	40...90 Hz
Tension nominale	24/115/230/400 Vca (-15...+20%)

Alimentation en courant continu

Consommation	2,5 VA
Tension nominale	9-18 / 18-36 Vcc 36-72 / 90-140 Vcc

Caractéristiques mécaniques

Taille (mm) larg. x haut. x prof.	40 x 72 x 110 (mm)
Poids (kg)	0,31

Caractéristiques environnementales

Degré de protection	IP 20 (Terminals) IP 40 (case)
Température de stockage	-40...+70 °C
Température de travail	-10...+60 °C

Connexion du capteur

Connexion du capteur	3 hilos
Plage de mesure de température	-200...+200 °C / -200...+800 °C

Règlementation

Sécurité électrique, Altitude maximale (m)	2000
Règlementation	IEC 529, IEC 688, IEC 801, EN 50081-2, EN 50082-2, IEC 1010

Entrées analogiques

Impédance de charge en courant	< 500 Ω
Curly (valeur efficace, RMS)	< 0,5 %
Impédance de charge en tension	> 500 Ω
Temps de réponse	< 300 ms (0...99 % Vn)

Sorties analogiques

Mode courant, plage nominale	0...10, 20 mAac
Sortie décalée	0,2...2 V / 2...10 V / 4...20 mA
Mode tension: plage de sortie nominale	0...5, 10 Vca

Précision de mesure

Précision	0,2%
-----------	------



CT-PT100 Out1,3

Temperature transducer - PT100

Code: M25651.

CT-PT

Convertisseur de température

CODE	TYPE	Type Sortie	Sortie analogique	Mesure
Température				
M25651.	CT-PT100 Out1,3	1, 3	0...20mA	Selon sonda PT-100
M25652.	CT-PT100 Out2	2	4...20mA	Selon sonda PT-100

Indiquer: Valeur zéro, fond échelle et type de sortie. Voir tableau à la fin de la section

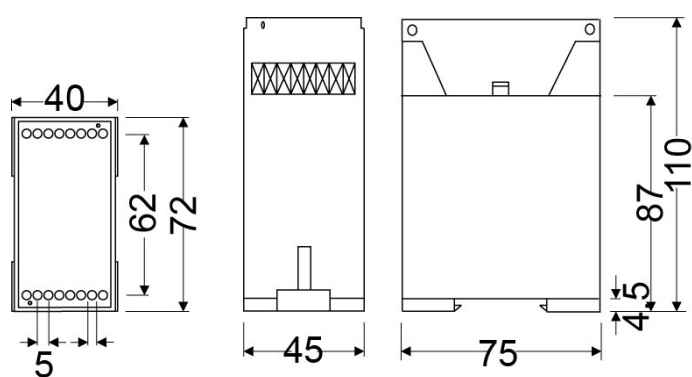


CT-PT100 Out1,3

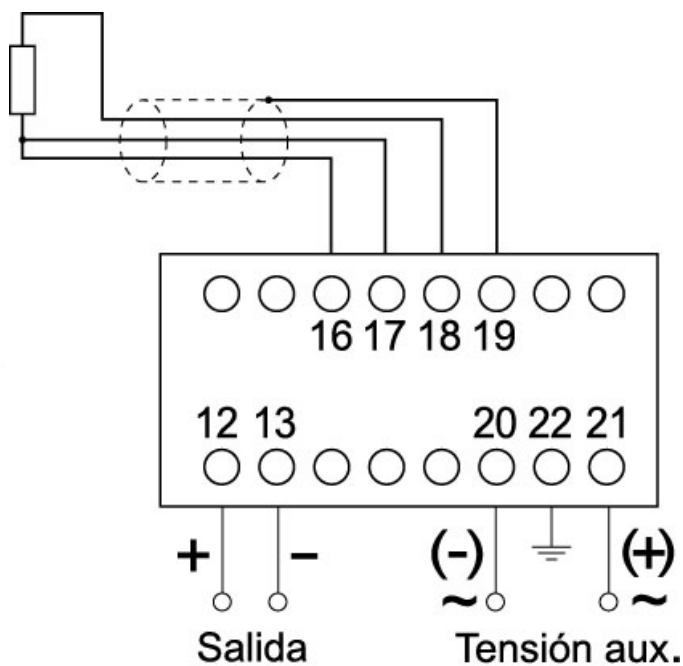
Temperature transducer - PT100

Code: M25651.

Dimensions



Connexions



CT-PT100