

CF Out2

CF Out2, Convertisseur de fréquence

Code: M25532. **CONSULTAR DISPONIBILIDAD**

- > Type Sortie: 2
- > Sortie analogique: 4...20mA
- > Mesure: 45 ... 55 Hz (60 ... 660 Vca)

La description

The **CF** transducers, convert input frequency to D.C process indicator signal.

The analog output is directly proportional to the input frequency signal.



CF Out2

Frequency transducer

Code: M25532.

Spécifications

Alimentation en courant alternatif, isolement

Test d'impulsion (kV)	4 kV (1,2/50µs)
Tension d'essai (kV)	3 kV RMS 50 Hz 1min

Alimentation en courant alternatif

Consommation	2,5 VA
Fréquence	40...90 Hz
Tension nominale	24/115/230/400 Vca (-15...+20 %)

Caractéristiques mécaniques

Taille (mm) larg. x haut. x prof.	40 x 72 x 110 (mm)
Poids (kg)	0,27

Caractéristiques environnementales

Degré de protection	IP 20 (Terminals) IP 40 (case)
Température de stockage	-40...+70 °C
Température de travail	-10...+55 °C

Circuit de mesure de tension

Impédance d'entrée	3000 Ω/V
Plage de mesure de la tension	0...150 % Vn
Tension nominale	10...150 V / 30...300 V / 60...600 V
Tension maximale de mesure permanente	1000 V

Règlementation

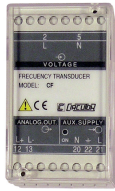
Sécurité électrique, Altitude maximale (m)	2000
Règlementation	IEC 529, IEC 688, IEC 1010

Entrées analogiques

Impédance de charge en courant	< 500 Ω
Curly (valeur efficace, RMS)	< 0,5 %
Temps de réponse	< 500 ms (0...99 % Vn)

Sorties analogiques

Mode courant, plage nominale	0...10, 20 mAac
Sortie déplacée	0,2...2 V / 2...10 V / 4...20 mA
Mode tension: plage de sortie nominale	0...5, 10 Vca



CF Out2

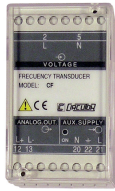
Frequency transducer

Code: M25532.

Précision de mesure

Mesure de courant de phase

0,2 % FS



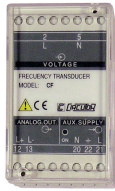
CF Out2

Frequency transducer

Code: M25532.

Indiquer: Valeur zéro, fond échelle, type de sortie, Un (entre phases), In et Fn.

Pour les autres valeurs, voir tableau de codage aux pages suivantes >.

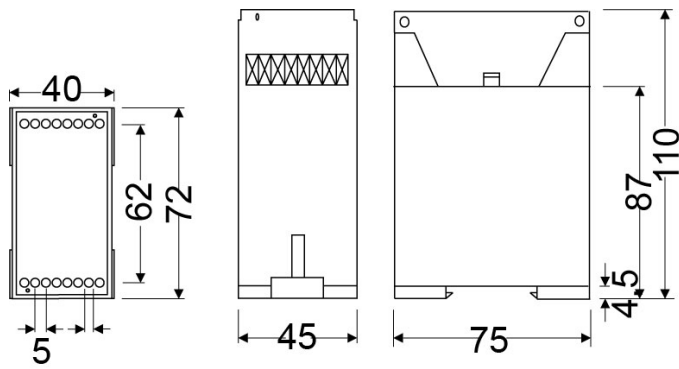


CF Out2

Frequency transducer

Code: M25532.

Dimensions



Connexions

