

CY-TA Out2

CY-TA Out2, Convertisseur de puissance active

Code: M25272.

- > Type Sortie: 2
- > Sortie analogique: 4...20mA
- > Système: Triphasé déséquilibré ARON (3 fils)
- > Parameters: kvar

La description

The **CY** transducers, convert the signal measured to D.C. signal process.

The analog output is directly proportional to reactive power - single phase measurement. The measurement is in true RMS.



CY-TA Out2

Reactive power transducer

Code: M25272.

Spécifications

Alimentation en courant alternatif, isolement

| | |
|-----------------------|---------------------|
| Test d'impulsion (kV) | 4 kV (1,2/50µs) |
| Tension d'essai (kV) | 3 kV RMS 50 Hz 1min |

Alimentation en courant alternatif

| | |
|------------------|----------------------------------|
| Consommation | 3 VA |
| Fréquence | 40...90 Hz |
| Tension nominale | 24/115/230/400 Vca (-15...+20 %) |

Alimentation en courant continu, isolement

| | |
|-----------------------|---------------------|
| Test d'impulsion (kV) | 3 kV (1,2/50µs) |
| Tension d'essai (kV) | 2 kV RMS 50Hz 1 min |

Alimentation en courant continu

| | |
|------------------|-------------------------------------|
| Consommation | 3 VA |
| Tension nominale | 9-18 / 18-36 Vcc 36-72 / 90-140 Vcc |

Caractéristiques mécaniques

| | |
|-----------------------------------|--------------------|
| Taille (mm) larg. x haut. x prof. | 95 x 72 x 110 (mm) |
| Poids (kg) | 0,54 |

Caractéristiques environnementales

| | |
|-------------------------|--------------------------------|
| Degré de protection | IP 20 (Terminals) IP 40 (case) |
| Température de stockage | -40...+70 °C |
| Température de travail | -10...+55 °C |

Circuit de mesure de courant

| | |
|-------------------------|--------------------|
| Consommation | 0,2 VA |
| Courant nominal (In) | 1 A / 5 A |
| Courant mesure de phase | 0...150 % In |
| Surcharge admissible | 300 % In permanent |

Circuit de mesure de tension

| | |
|---------------------------------------|--------------|
| Impédance d'entrée | 3000 Ω/V |
| Plage de mesure de la fréquence | 45...65 Hz |
| Plage de mesure de la tension | 0...150 % Vn |
| Tension nominale | 0...660 Vca |
| Tension maximale de mesure permanente | 1000 V |



CY-TA Out2

Reactive power transducer

Code: M25272.

Règlementation

| | |
|--|---|
| Sécurité électrique, Altitude maximale (m) | 2000 |
| Règlementation | IEC 529, IEC 688, IEC 801, EN 50081-2, EN 50082-2, IEC 1010 |

Entrées analogiques

| | |
|--------------------------------|------------------------|
| Impédance de charge en courant | < 500 Ω |
| Curly (valeur efficace, RMS) | < 0,5 % |
| Impédance de charge en tension | >1 k Ω |
| Temps de réponse | < 300 ms (0...99 % Vn) |

Sorties analogiques

| | |
|--|----------------------------------|
| Mode courant, plage nominale | 0...10, 20 mAca |
| Sortie décalée | 0,2...2 V / 2...10 V / 4...20 mA |
| Mode tension: plage de sortie nominale | 0...5, 10 Vca |

Précision de mesure

| | |
|----------------------------|----------|
| Mesure de courant de phase | 0,5 % FS |
|----------------------------|----------|

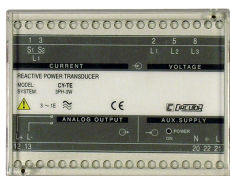
CY

Convertisseur de puissance réactive

| CODE | TYPE | Type Sortie | Sortie analogique | Système | Parameters |
|---|--------------|-------------|-------------------|-------------------------------------|------------|
| Puissance réactive. Alimentation auxiliaire 230 V, 40...90 Hz, Précision: \pm 0,5 % lecture | | | | | |
| M25251. | CY-M Out1,3 | 1, 3 | 0...20mA | Monophasés | kvar |
| M25252. | CY-M Out2 | 2 | 4...20mA | Monophasés | kvar |
| M25261. | CY-TE Sa1,3 | 1, 3 | 0...20mA | Triphasé équilibré | kvar |
| M25262. | CY-TE Sa1,2 | 2 | 4...20mA | Triphasé équilibré | kvar |
| M25271. | CY-TA Out1,3 | 1, 3 | 0...20mA | Triphasé déséquilibré ARON (3 fils) | kvar |
| M25272. | CY-TA Out2 | 2 | 4...20mA | Triphasé déséquilibré ARON (3 fils) | kvar |
| M25281. | CY-TAN Sa1,3 | 1, 3 | 0...20mA | Triphasé déséquilibré (4 fils) | kvar |
| M25282. | CY-TAN Out2 | 2 | 4...20mA | Triphasé déséquilibré (4 fils) | kvar |

Indiquer: Valeur zéro, fond échelle, type de sortie, Un (entre phases), In et Fn.

Pour les autres valeurs, voir tableau de codage aux pages suivantes >.

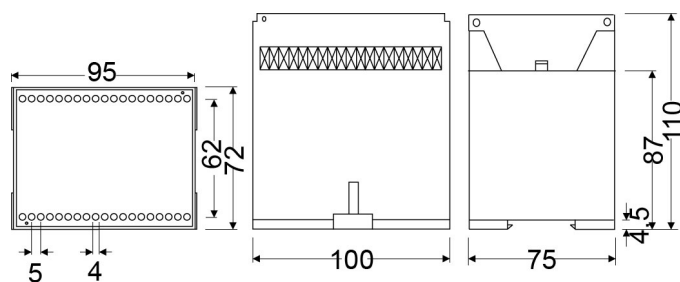


CY-TA Out2

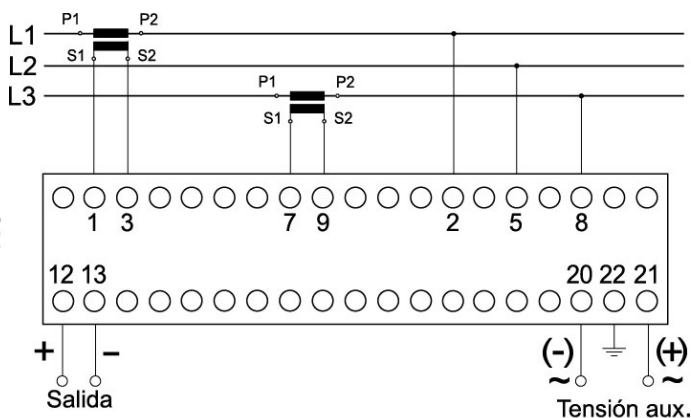
Reactive power transducer

Code: M25272.

Dimensions



Connexions



CY-TA