



CY-TA Out1,3

CY-TA Out1,3, Convertisseur de puissance active

Code: M25271.

- > Type Sortie: 1, 3
- > Sortie analogique: 0...20mA
- > Système: Triphasé déséquilibré ARON (3 fils)
- > Parameters: kvar

La description

The **CY** transducers, convert the signal measured to D.C. signal process.

The analog output is directly proportional to reactive power - single phase measurement. The measurement is in true RMS.



CY-TA Out1,3

Reactive power transducer

Code: M25271.

Spécifications

Alimentation en courant alternatif, isolement

Test d'impulsion (kV)	4 kV (1,2/50 μ s)
Tension d'essai (kV)	3 kV RMS 50 Hz 1min

Alimentation en courant alternatif

Consommation	3 VA
Fréquence	40...90 Hz
Tension nominale	24/115/230/400 Vca (-15...+20 %)

Alimentation en courant continu, isolement

Test d'impulsion (kV)	3 kV (1,2/50 μ s)
Tension d'essai (kV)	2 kV RMS 50Hz 1 min

Alimentation en courant continu

Consommation	3 VA
Tension nominale	9-18 / 18-36 Vcc 36-72 / 90-140 Vcc

Caractéristiques mécaniques

Taille (mm) larg. x haut. x prof.	95 x 72 x 110 (mm)
Poids (kg)	0,54

Caractéristiques environnementales

Degré de protection	IP 20 (Terminals) IP 40 (case)
Température de stockage	-40...+70 °C
Température de travail	-10...+55 °C

Circuit de mesure de courant

Consommation	0,2 VA
Courant nominal (In)	1 A / 5 A
Courant mesure de phase	0...150 % In
Surcharge admissible	300 % In permanent

Circuit de mesure de tension

Impédance d'entrée	3000 Ω /V
Plage de mesure de la fréquence	45...65 Hz
Plage de mesure de la tension	0...150 % Vn
Tension nominale	0...660 Vca
Tension maximale de mesure permanente	1000 V



CY-TA Out1,3

Reactive power transducer

Code: M25271.

Règlementation

Sécurité électrique, Altitude maximale (m)	2000
Règlementation	IEC 529, IEC 688, IEC 801, EN 50081-2, EN 50082-2, IEC 1010

Entrées analogiques

Impédance de charge en courant	< 500 Ω
Curly (valeur efficace, RMS)	< 0,5 %
Impédance de charge en tension	>1 k Ω
Temps de réponse	< 300 ms (0...99 % Vn)

Sorties analogiques

Mode courant, plage nominale	0...10, 20 mAca
Sortie déplacée	0,2...2 V / 2...10 V / 4...20 mA
Mode tension: plage de sortie nominale	0...5, 10 Vca

Précision de mesure

Mesure de courant de phase	0,5 % FS
----------------------------	----------

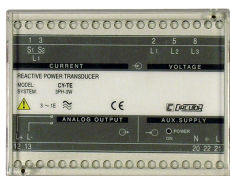
CY

Convertisseur de puissance réactive

CODE	TYPE	Type Sortie	Sortie analogique	Système	Parameters
Puissance réactive. Alimentation auxiliaire 230 V, 40...90 Hz, Précision: \pm 0,5 % lecture					
M25251.	CY-M Out1,3	1, 3	0...20mA	Monophasés	kvar
M25252.	CY-M Out2	2	4...20mA	Monophasés	kvar
M25261.	CY-TE Sa1,3	1, 3	0...20mA	Triphasé équilibré	kvar
M25262.	CY-TE Sa1,2	2	4...20mA	Triphasé équilibré	kvar
M25271.	CY-TA Out1,3	1, 3	0...20mA	Triphasé déséquilibré ARON (3 fils)	kvar
M25272.	CY-TA Out2	2	4...20mA	Triphasé déséquilibré ARON (3 fils)	kvar
M25281.	CY-TAN Sa1,3	1, 3	0...20mA	Triphasé déséquilibré (4 fils)	kvar
M25282.	CY-TAN Out2	2	4...20mA	Triphasé déséquilibré (4 fils)	kvar

Indiquer: Valeur zéro, fond échelle, type de sortie, Un (entre phases), In et Fn.

Pour les autres valeurs, voir tableau de codage aux pages suivantes >.

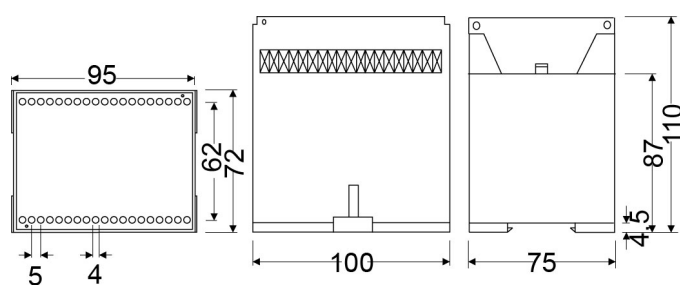


CY-TA Out1,3

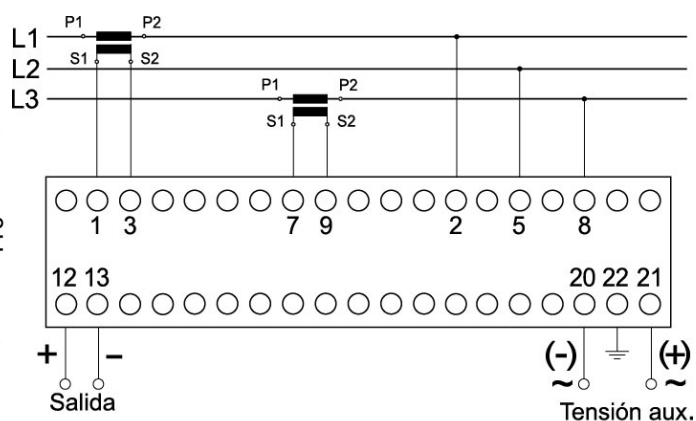
Reactive power transducer

Code: M25271.

Dimensions



Connexions



CY-TA